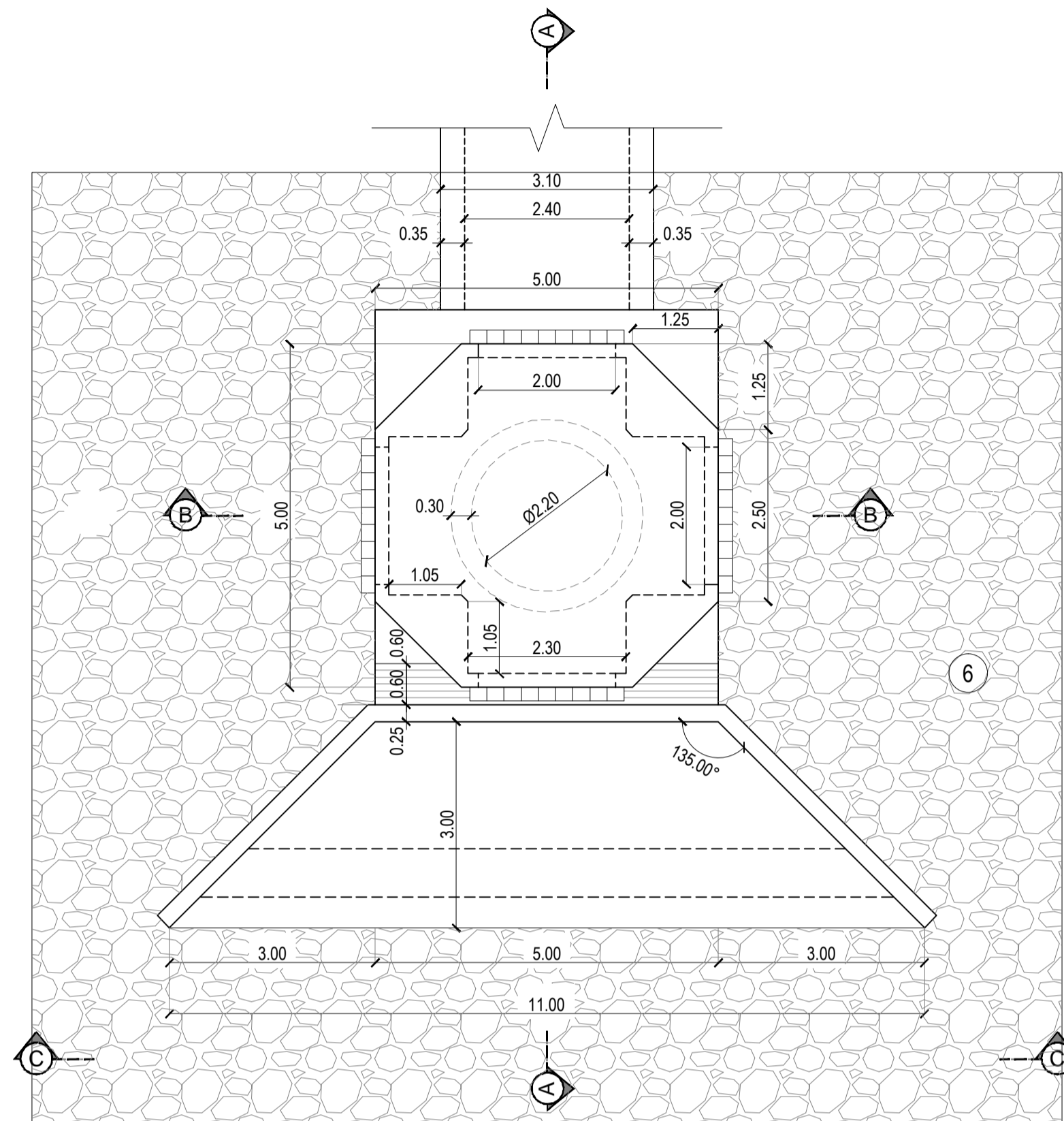


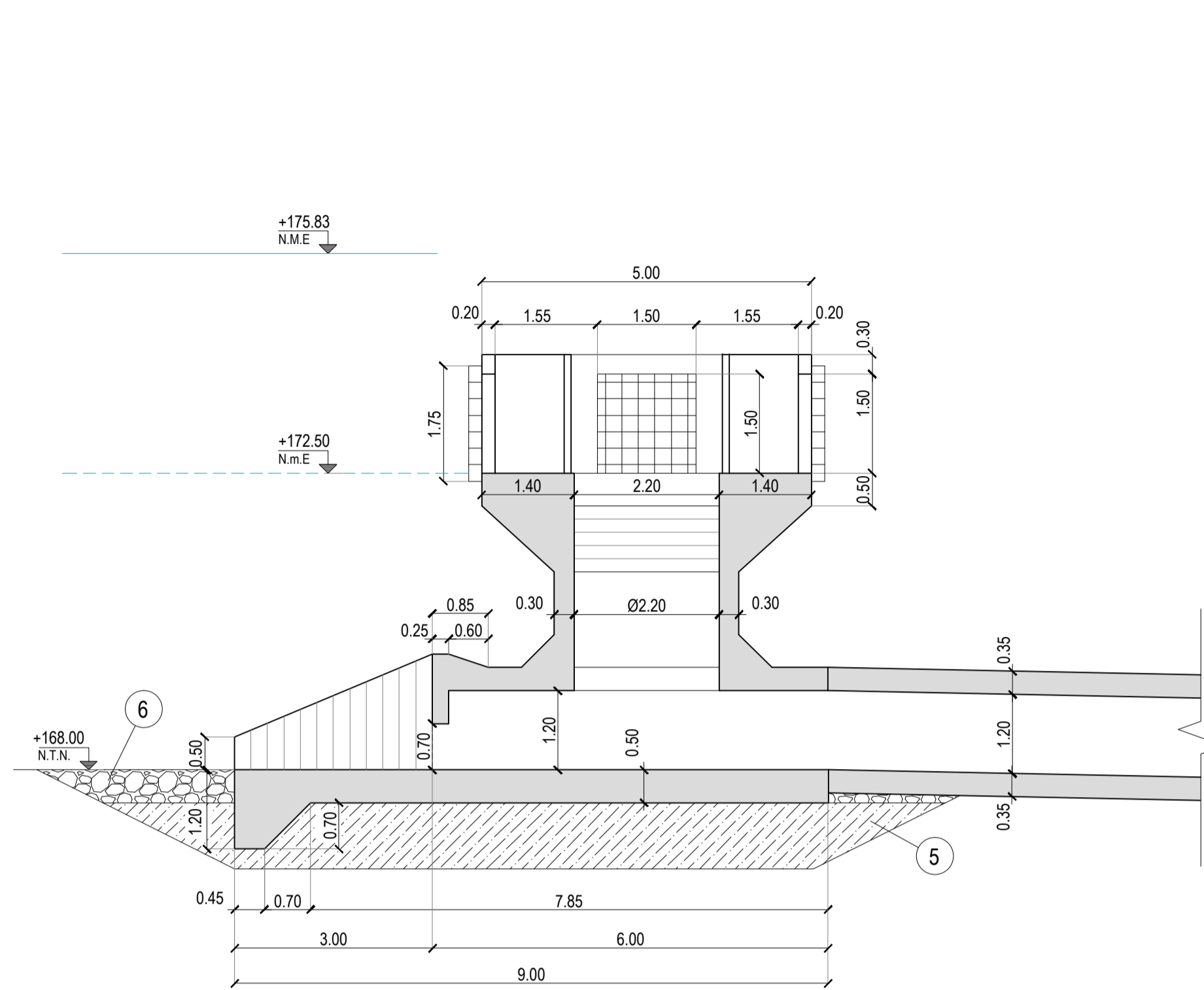
**RESERVORIO R07**

Obra de toma  
Geometría

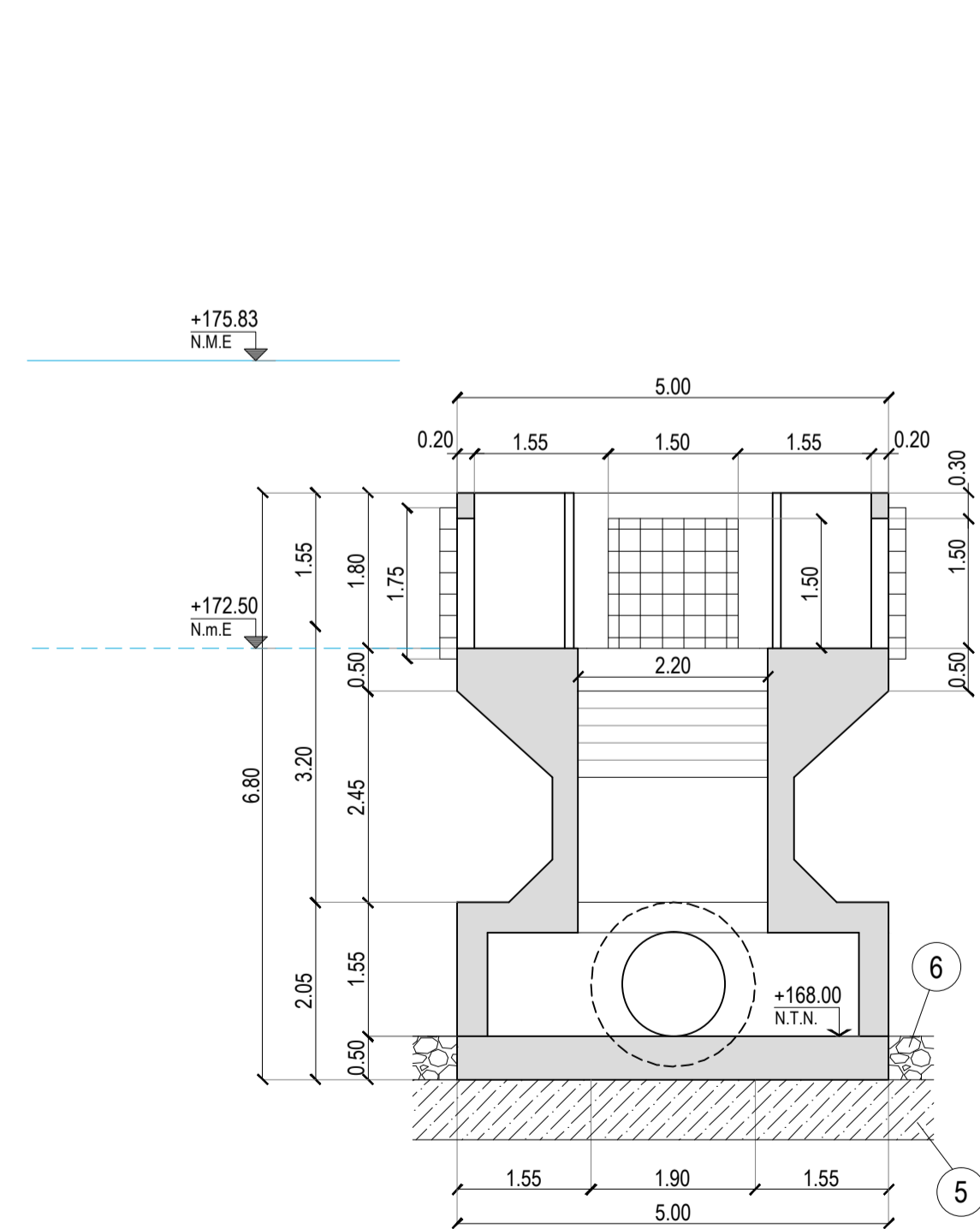
**Obra de Toma - Planta Obra de Hormigón**  
Esc 1:75



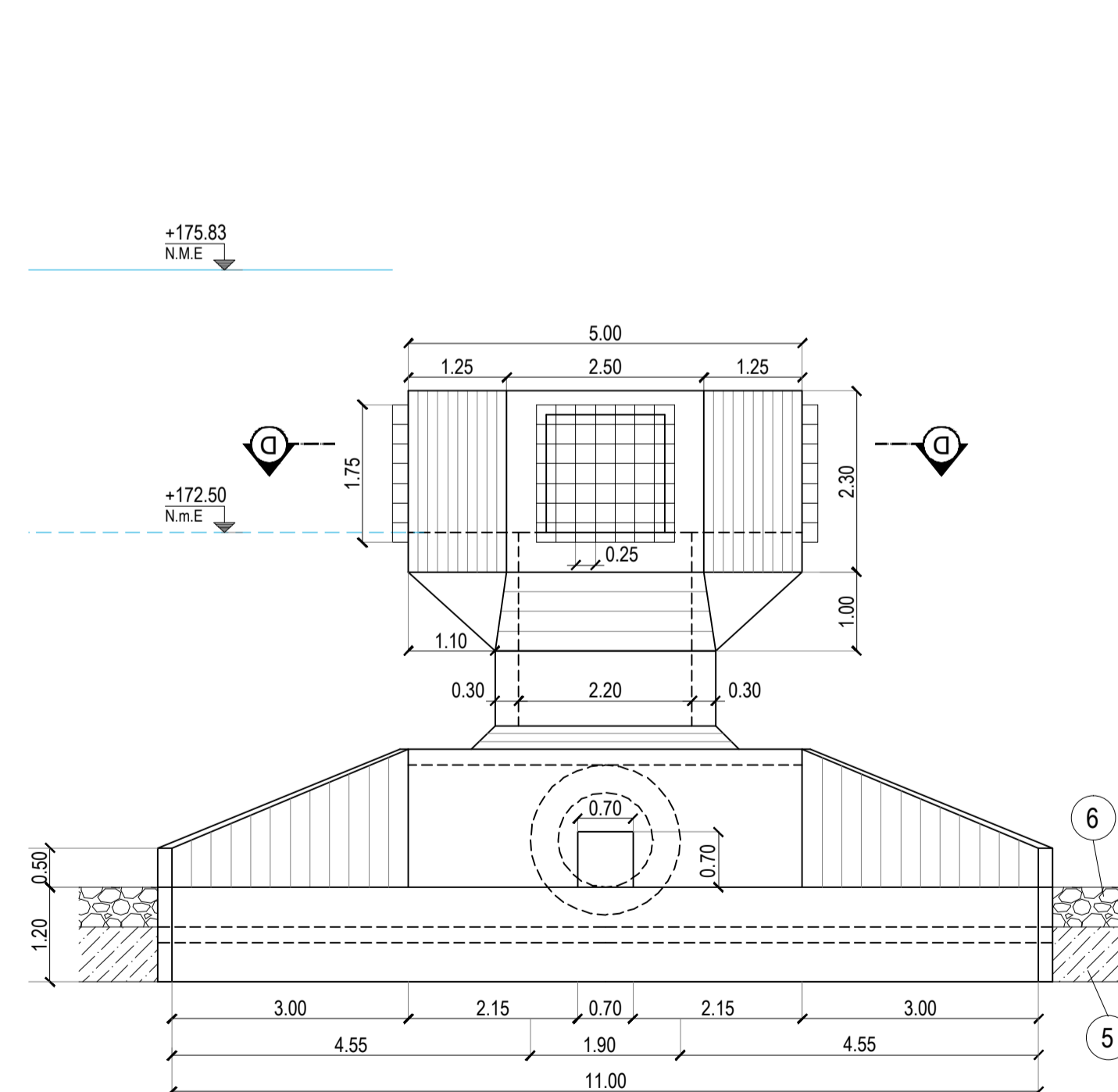
**Obra de Toma - Corte A-A**  
Esc 1:75



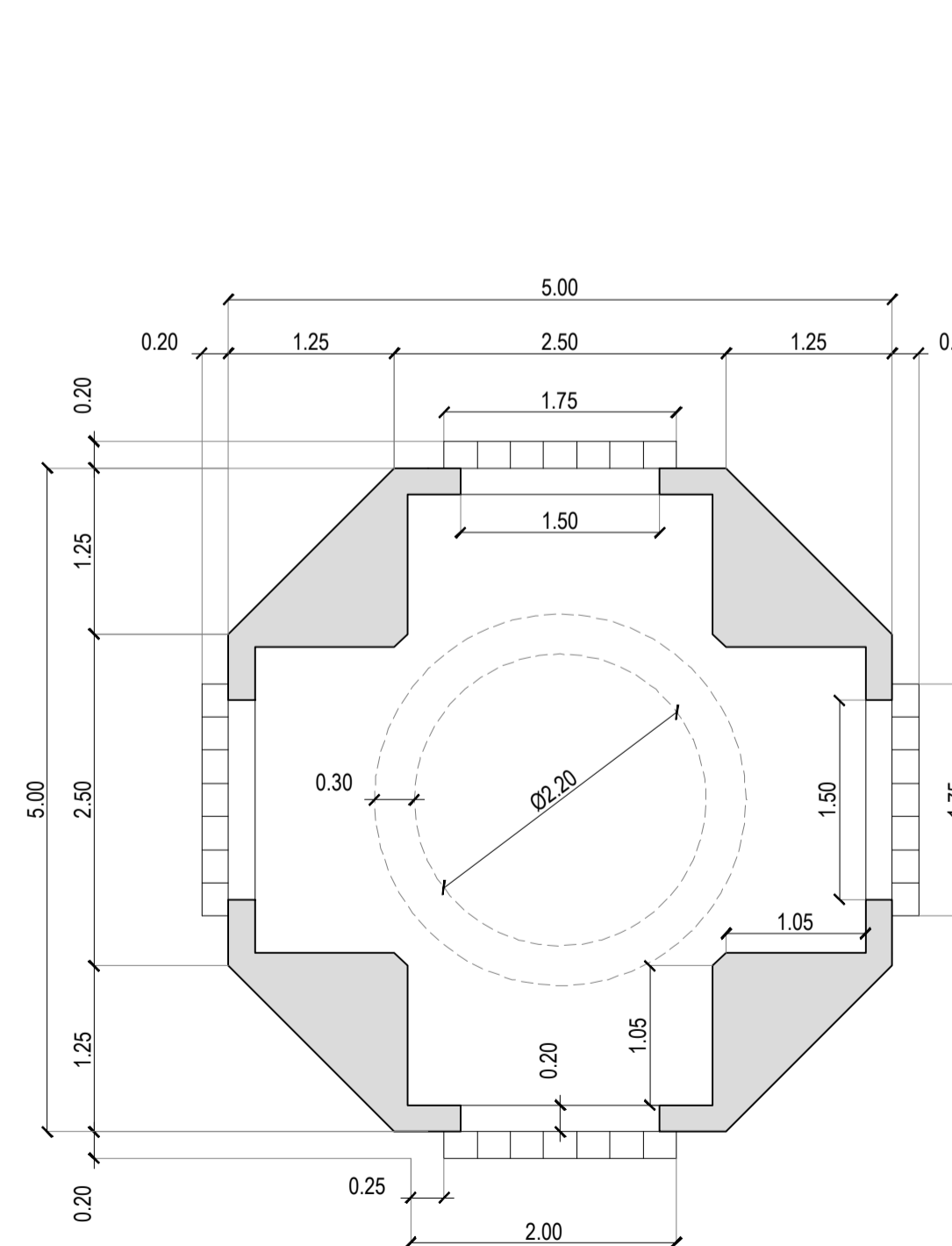
**Obra de Toma - Corte B-B**  
Esc 1:75



**Obra de Toma - Corte C-C**  
Esc 1:75



**Obra de Toma - Corte D-D**  
Esc 1:50



**REFERENCIAS**

**MATERIALES**

HORMIGÓN ESTRUCTURAL* **	H-25 s/CIRSOC 201. $\sigma_{bk} \geq 25$ MPa
ACERO BARRAS	ADN-420 s/CIRSOC 201. $f_y \geq 420$ MPa

\* Dependiendo de los requerimientos para control de abrasión podrá adoptarse una protección adicional para la superficie en contacto con el agua.

\*\* Se ha considerado aquí un ambiente de reducido ataque de sulfatos. Al momento del desarrollo de la ingeniería de detalle esta clasificación podrá ser ajustada a las reales condiciones obtenidas a lo largo de la traza y, si correspondiera, se ajustará el tipo de hormigón en consecuencia.

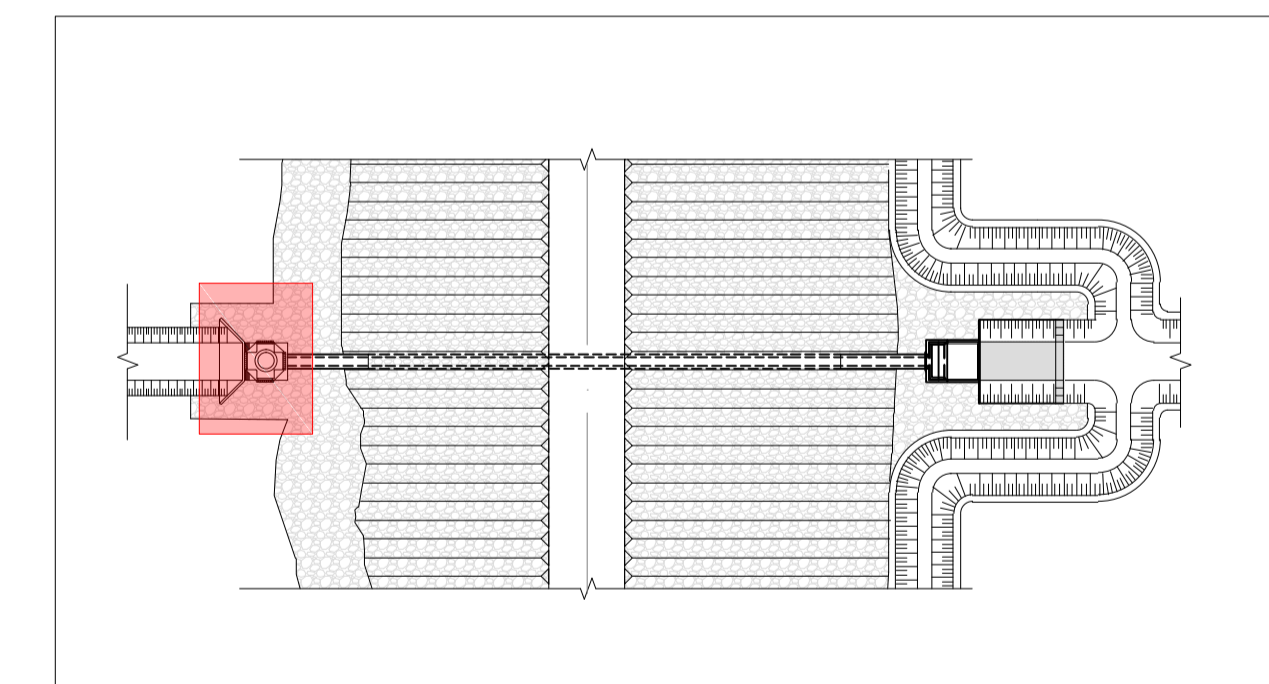
Recubrimientos	
Hormigón colocado contra las barras y permanentemente expuesto al terreno o a la intemperie	50 mm
Hormigón colocado con encofrado expuesto al terreno o a la intemperie	Barras db $\leq 16$ 40 mm Barras db $> 16$ 45 mm

- ⑤ Suelo cemento a ejecutar en capas de 0.25 m con un contenido mínimo de 6% de cemento en peso.
- ⑥ Gravas seleccionadas con D90 = 6" D10 = 2".

**NOTAS**

- 1. Todas las cotas se encuentran referidas al +0.00m IGN
- 2. Los materiales propuestos se encuentran sujetos a modificaciones, conforme a los estudios Geotécnicos de Campo y de Yacimientos

**PLANO LLAVE**



User: s4f Rev: 04 Date: 15/11/2018 16:20:40  
 Drawing file path: C:\Users\jcarra\Documents\Proyectos\1468 - Chubut COP - Zona Sur - DP/ENTREGAS AL COMITENTE\2018-01-16 - INF-001-RESERVORIOS V01\PLANOS BNC\1468-CAD-018-RES-07-Geometría Obras de Toma - V02.dwg

02 Entrega para revisión SSRH / Municipio / Provincia		JCA	HNT	16/01/18	JMC
01 Entrega para revisión SSRH / Municipio / Provincia		JCA	HNT	07/11/17	JMC
Rev	Descripción	Proyectó:	Revisó	Fecha:	Aprobó:
<b>PROVINCIA DEL CHUBUT</b> MINISTERIO DE INFRAESTRUCTURA PLANEAMIENTO Y SERVICIOS PÚBLICOS					
<b>PROYECTOS LICITATORIOS DE REDES SECUNDARIAS, RESERVORIOS Y OBRAS COMPLEMENTARIAS - DESAGUES PLUVIALES ZONA SUR - COMODORO RIVADAVIA</b>					
RESERVORIO 07 Obra de Toma Geometría					
Proyectó:	JCA	Fecha:	16/01/2018	Firma:	
Revisó:	HNT	Fecha:	16/01/2018	Firma:	
Aprobó:	JMC	Fecha:	16/01/2018	Firma:	
Plano N°:	025	Notas:	El presente documento corresponde al: Informe Final N°1 INF-001-VERSIÓN 02		
Plano ID:	1468-CAD-RES-OT-004-V02	Revisión:	02		
Escalas:	Indicadas	Hojas:	1 de 1	01-2018	