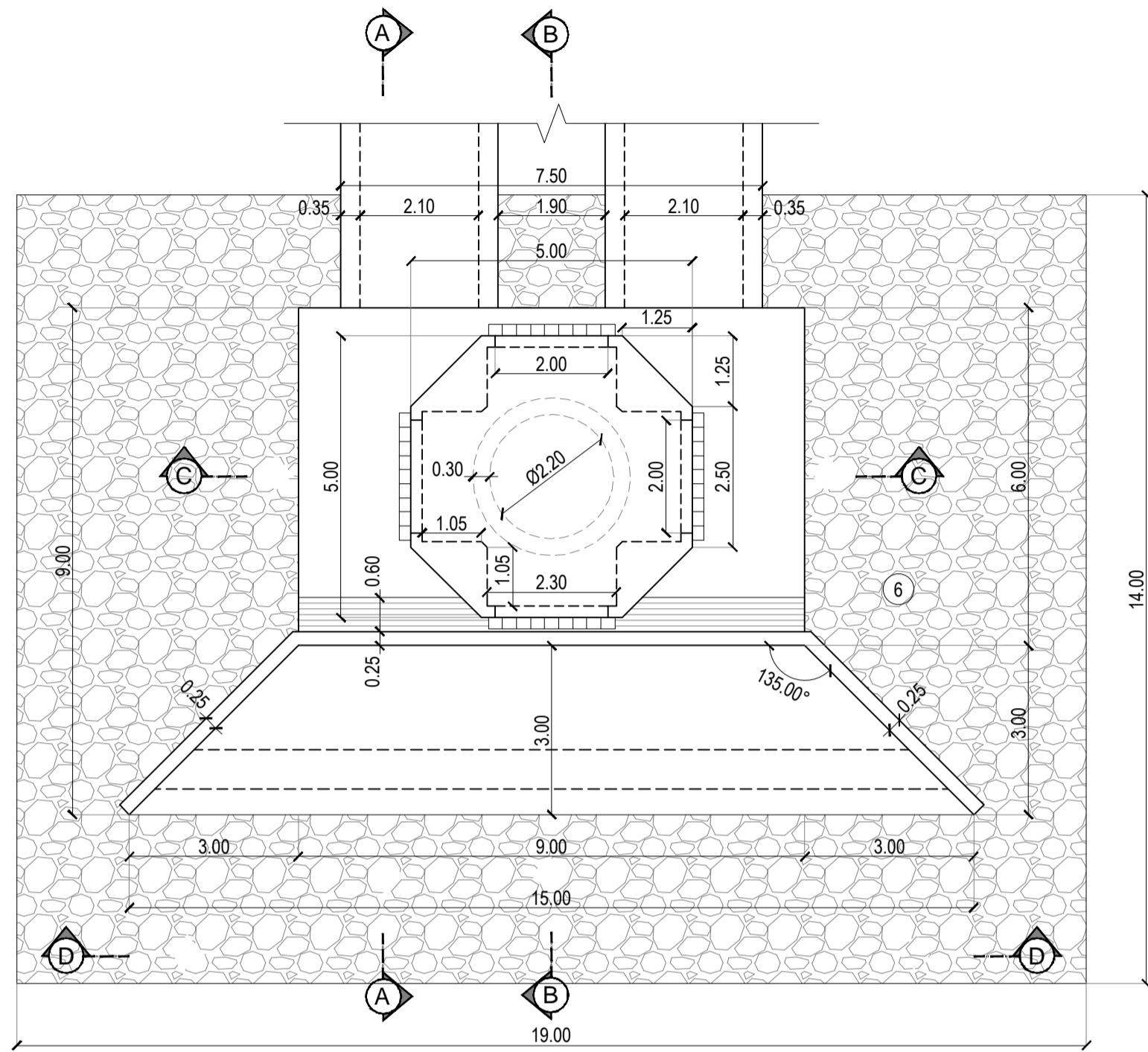


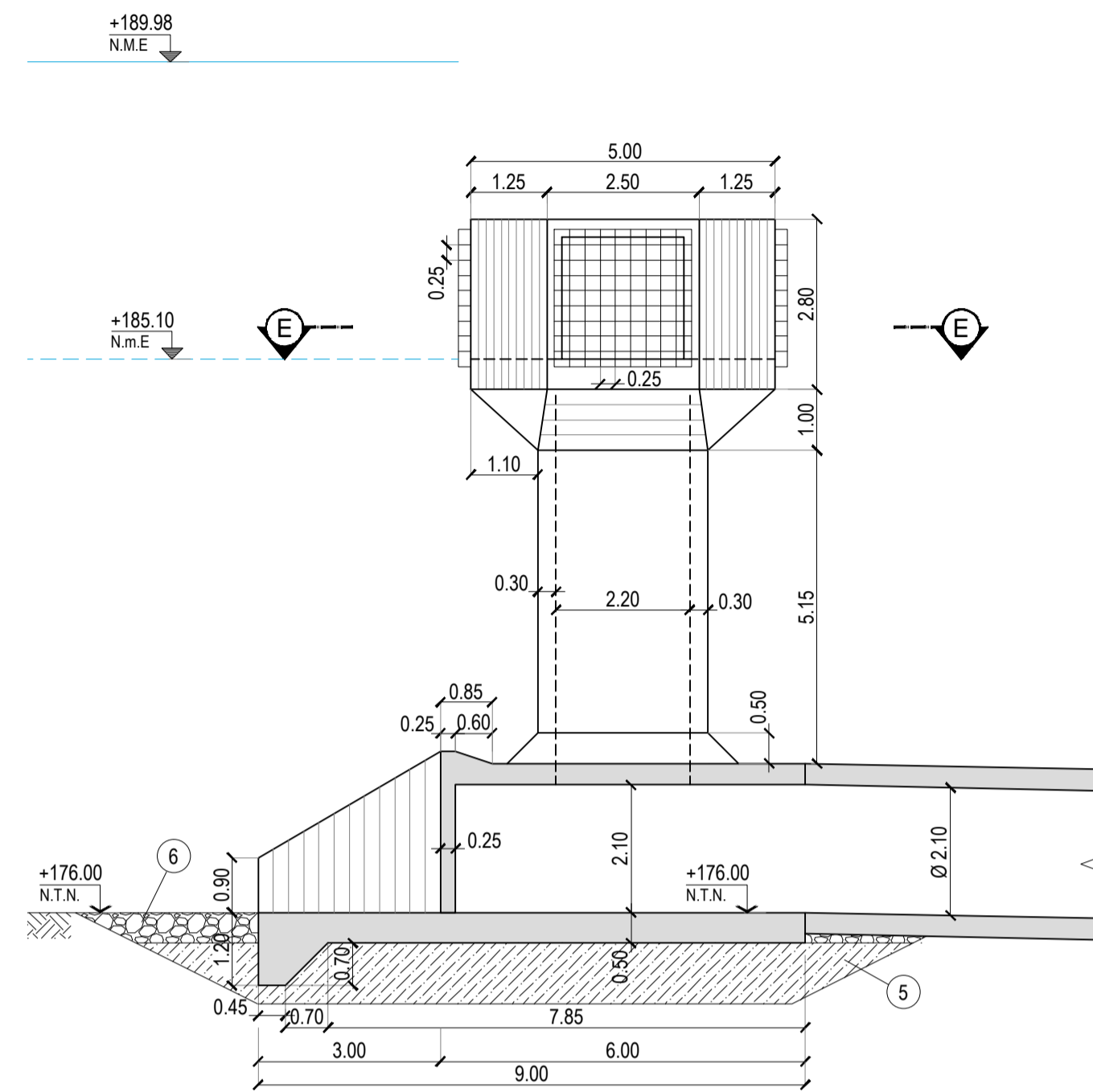
# RESERVORIO R01

Obra de toma  
Geometría

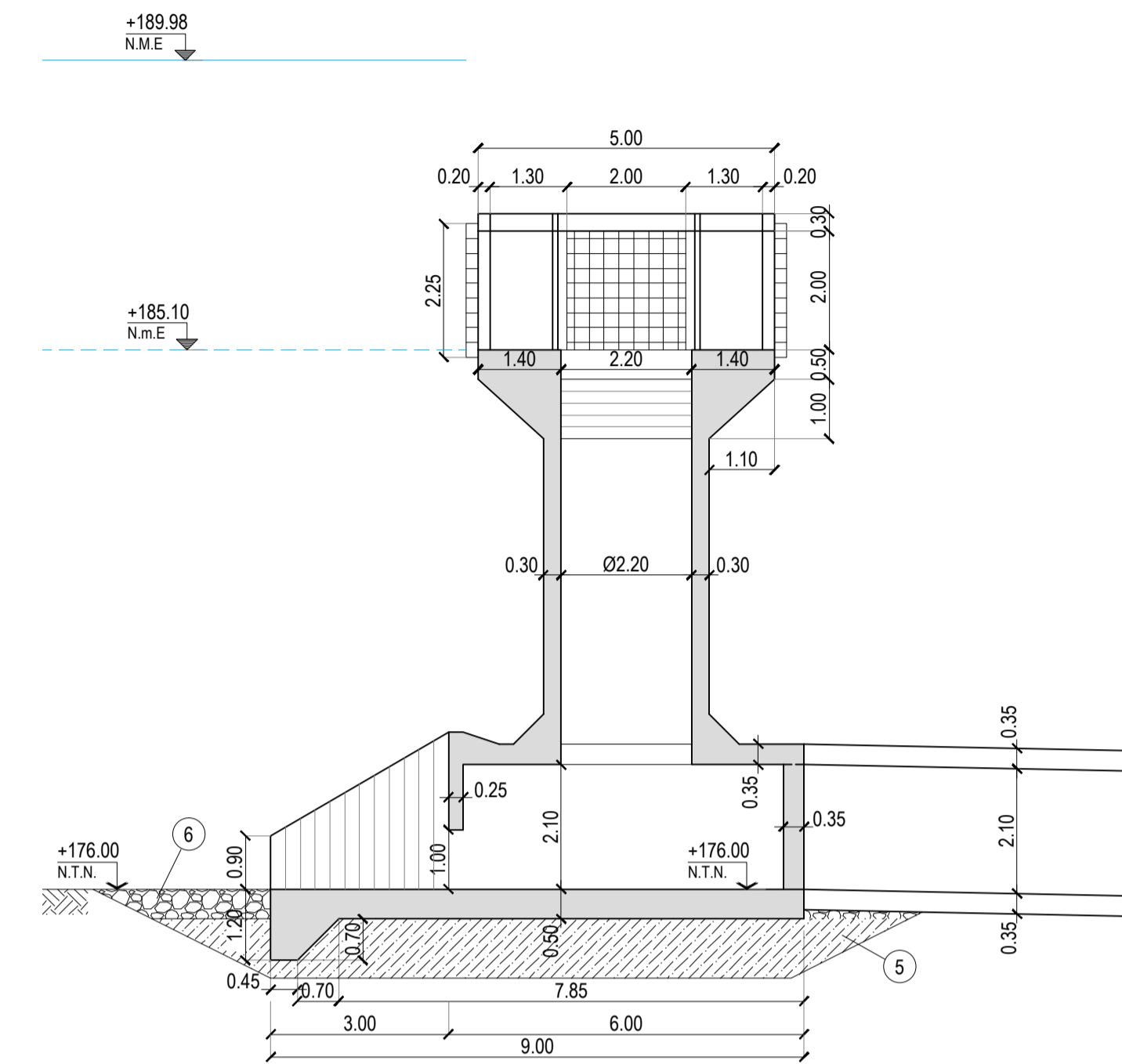
Obra de Toma - Planta Obra de Hormigón  
Esc 1:100



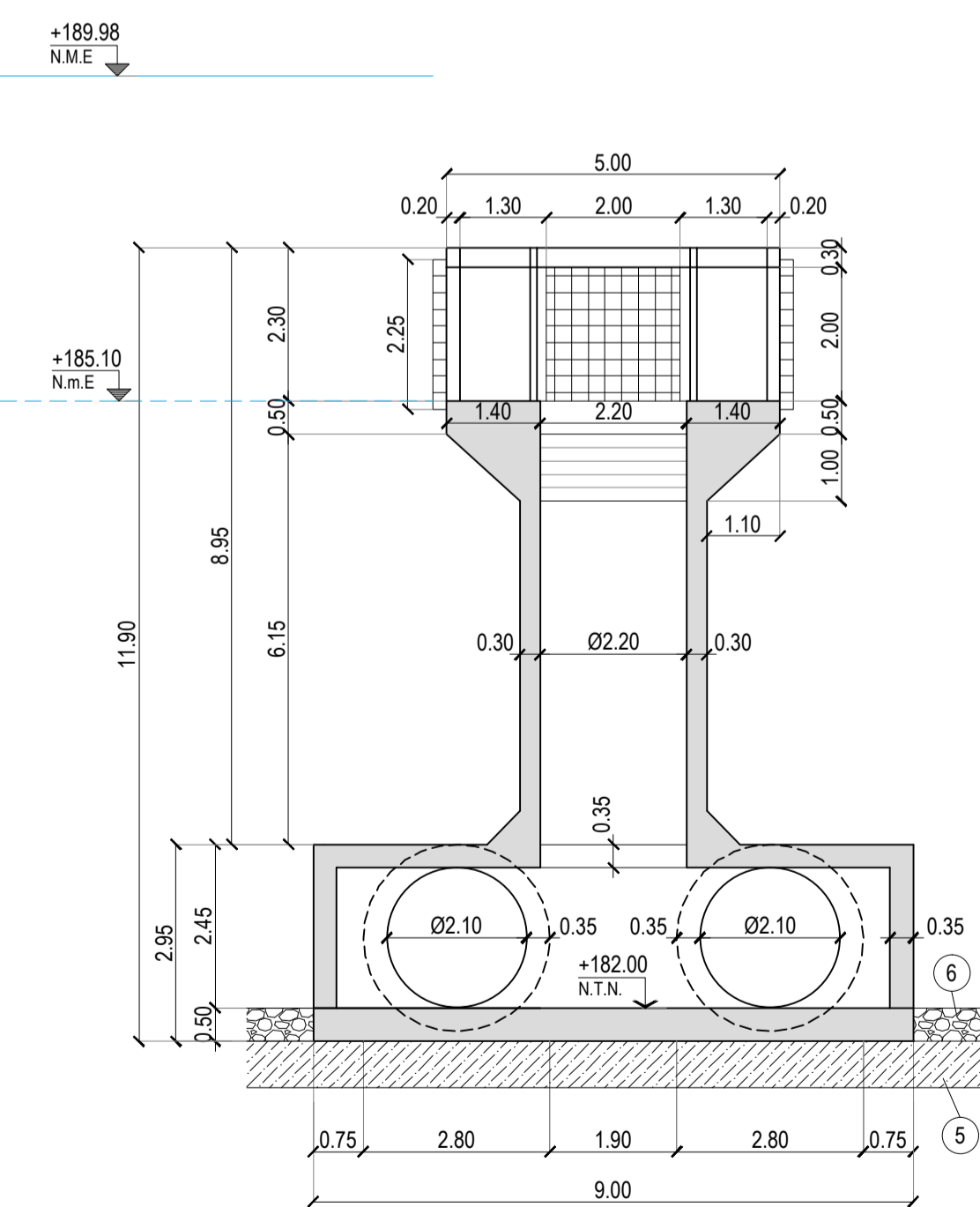
Obra de Toma - Corte A-A  
Esc 1:100



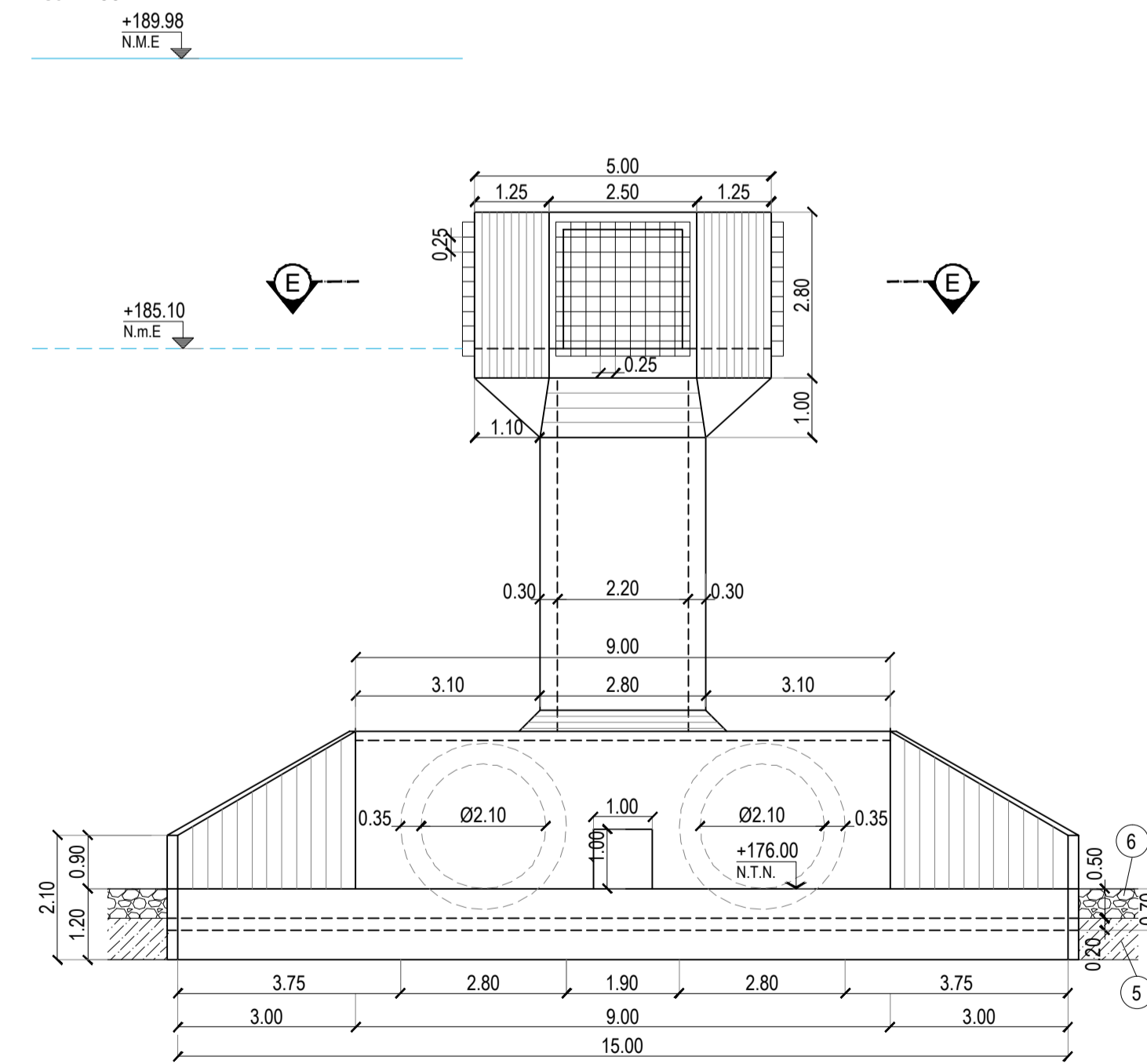
Obra de Toma - Corte B-B  
Esc 1:100



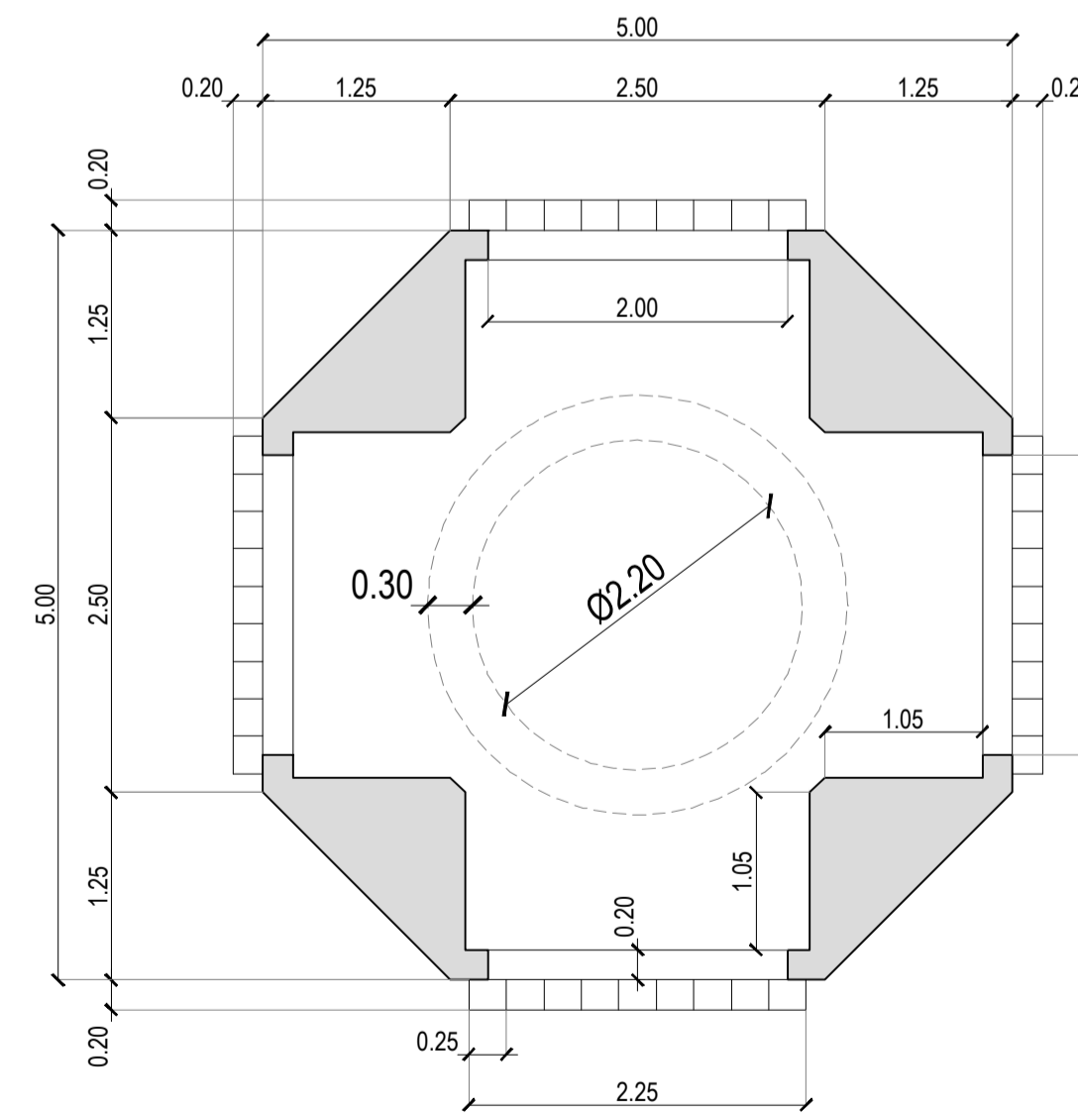
Obra de Toma - Corte C-C  
Esc 1:100



Obra de Toma - Vista D-D  
Esc 1:100



Obra de Toma - Detalle Toma Superior E-E  
Esc 1:50



## REFERENCIAS

### MATERIALES

HORMIGÓN ESTRUCTURAL **	H-25 s/CIRSOC 201. $\sigma_{bk} \geq 25$ MPa
ACERO BARRAS	ADN-420 s/CIRSOC 201. $f_y \geq 420$ MPa

\* Dependiendo de los requerimientos para control de abrasión podrá adoptarse una protección adicional para la superficie en contacto con el agua.

\*\* Se ha considerado aquí un ambiente de reducido ataque de sulfatos. Al momento del desarrollo de la ingeniería de detalle esta clasificación podrá ser ajustada a las reales condiciones obtenidas a lo largo de la traza y, si correspondiera, se ajustará el tipo de hormigón en consecuencia.

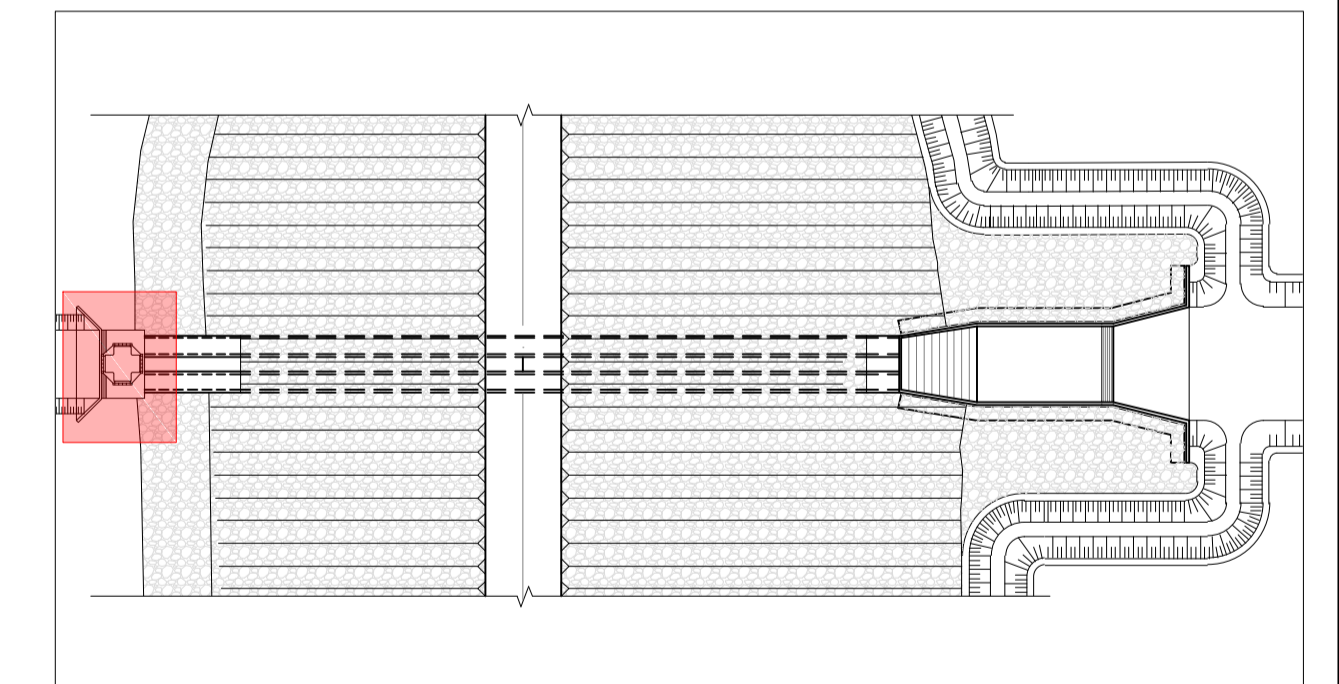
Recubrimientos	
Hormigón colocado contra las barras y permanentemente expuesto al terreno	50 mm
Hormigón colocado con encofrado expuesto al terreno o a la intemperie	Barras db $\leq 16$ 40 mm Barras db $> 16$ 45 mm

- ⑤ Suelo cemento a ejecutar en capas de 0.25 m con un contenido mínimo de 6% de cemento en peso.
- ⑥ Gravas seleccionadas con D90 = 6" D10 = 2".

## NOTAS

1. Todas las cotas se encuentran referidas al +0.00m IGN
2. Los materiales propuestos se encuentran sujetos a modificaciones, conforme a los estudios Geotécnicos de Campo y de Yacimientos

## PLANO LLAVE



Provincia del Chubut		MINISTERIO DE INFRAESTRUCTURA PLANEAMIENTO Y SERVICIOS PÚBLICOS	
PROYECTOS LICITATORIOS DE REDES SECUNDARIAS, RESERVORIOS Y OBRAS COMPLEMENTARIAS - DESAGUES PLUVIALES ZONA SUR - COMODORO RIVADAVIA			
RESERVORIO 01 Obra de Toma Geometría			
Proyecto:	JCA	Fecha:	16/01/2018
Revisó:	HNT	Fecha:	16/01/2018
Aprobó:	JMC	Fecha:	16/01/2018
Plano N°:	016	Notas:	El presente documento corresponde al: Informe Final N°1 INF-001-VERSIÓN 02
Plano ID:	1468-CAD-RES-OT-001-V02	Revisión:	02
Escalas:	Indicadas	Hojas:	1 de 1
		Fecha:	01-2018