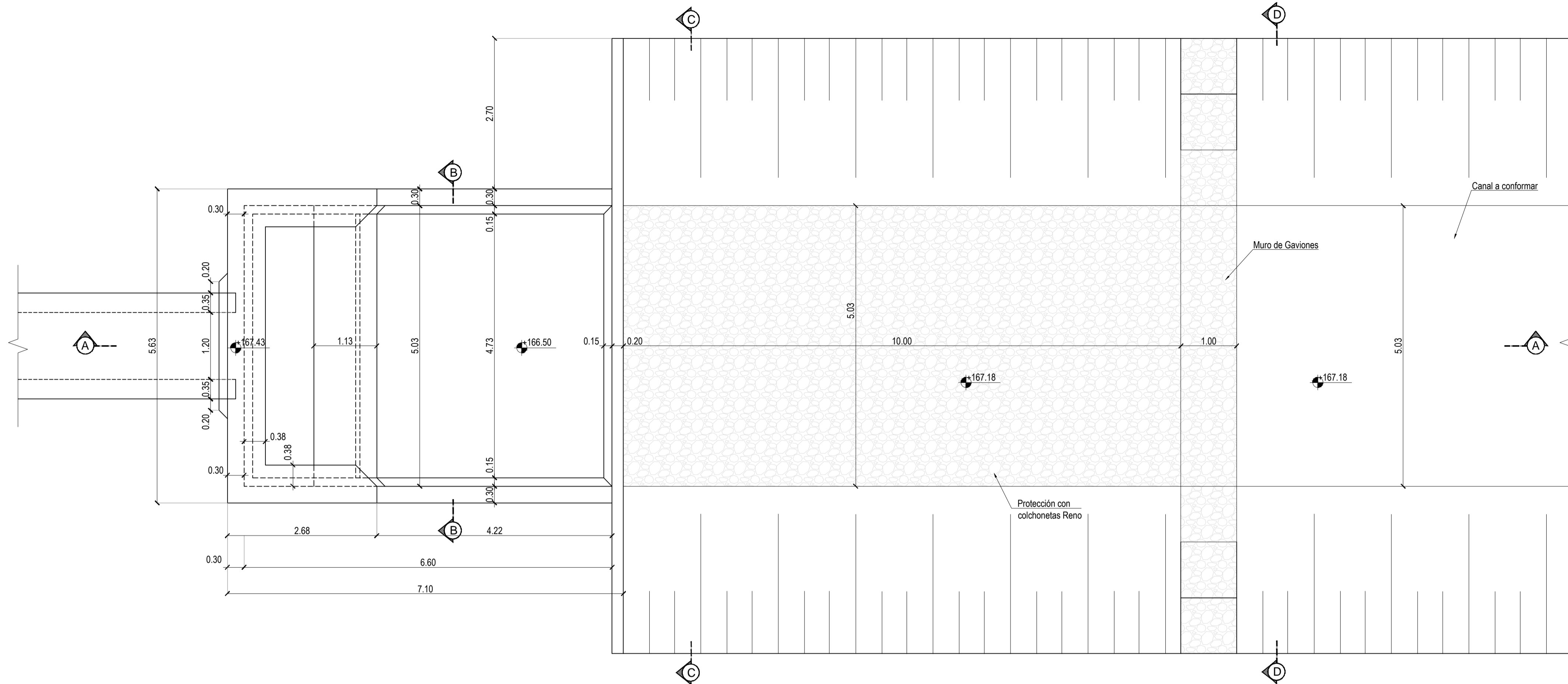
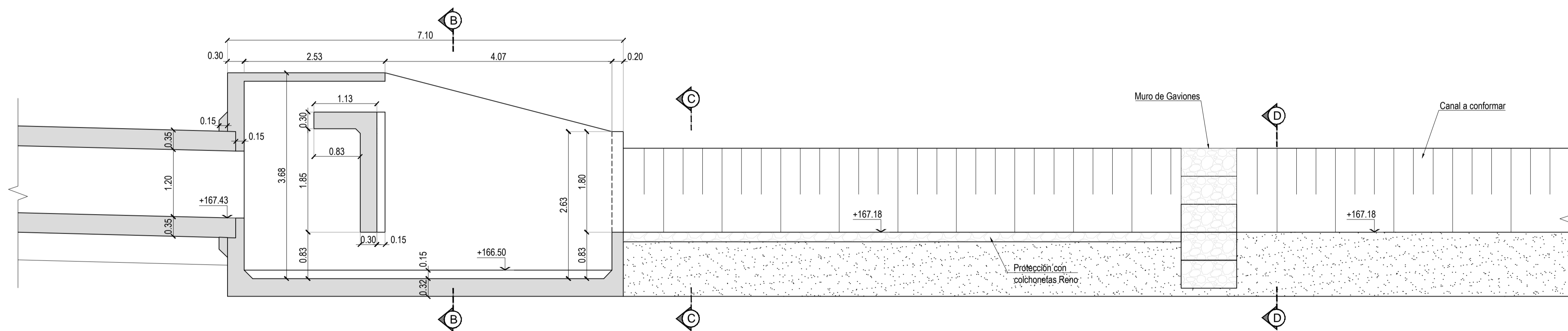


RESERVOIR R07
Cuenco Disipador - Geometría

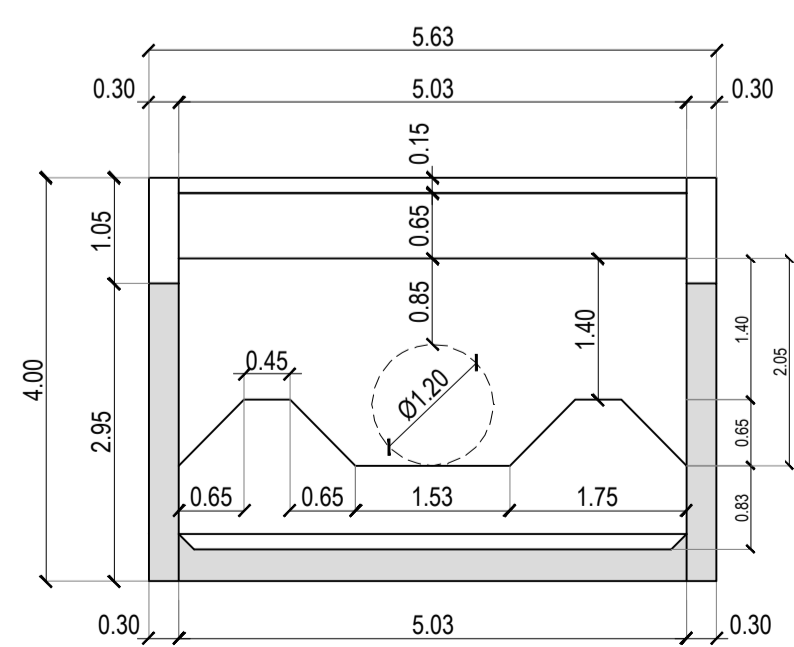
Obra de Disipación - Planta
Esc 1:50



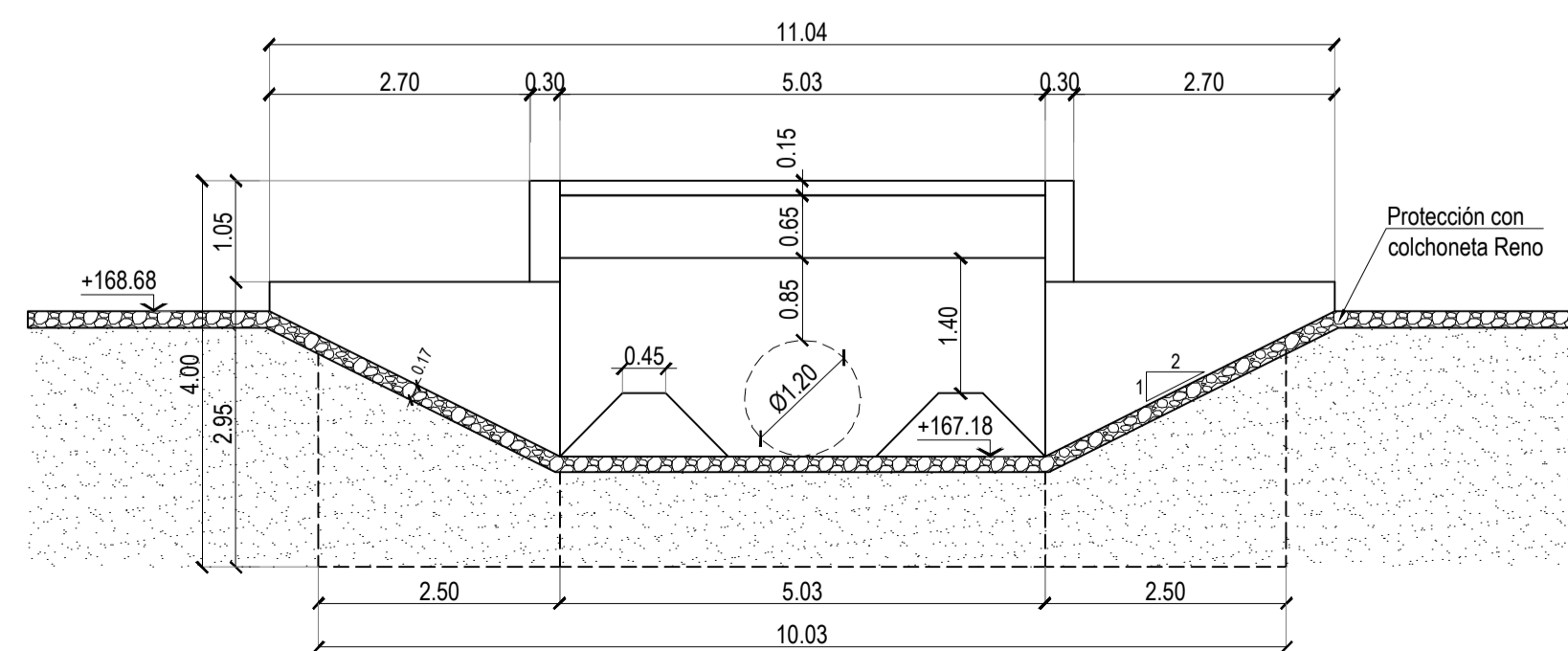
Obra de Disipación - Corte A-A
Esc 1:50



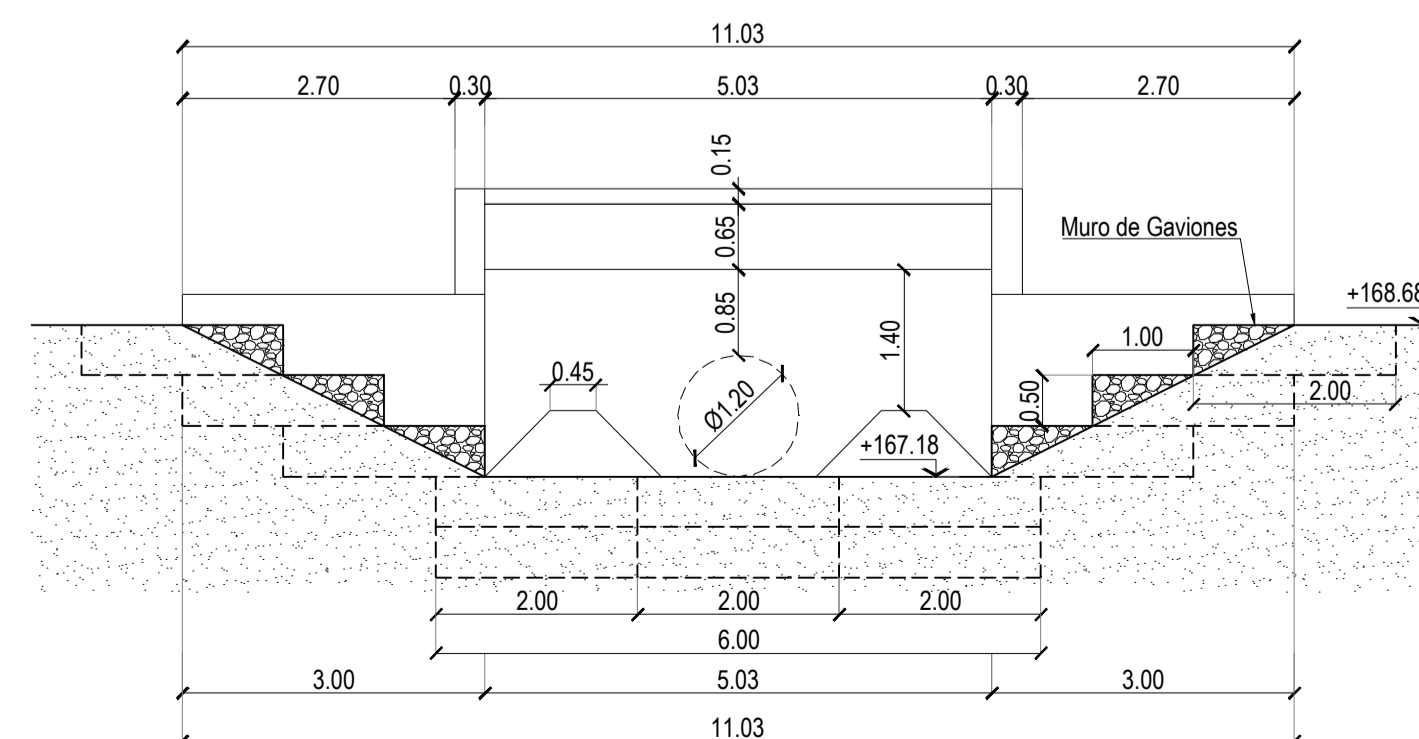
Obra de Disipación - Corte B-B
Esc 1:50



Obra de Disipación - Corte C-C
Esc 1:50



Obra de Disipación - Corte D-D
Esc 1:50



REFERENCIAS

MATERIALES

HORMIGÓN ESTRUCTURAL* **	H-25 s/CIRSOC 201. $\sigma_{bk} \geq 25$ MPa
ACERO BARRAS	ADN-420 s/CIRSOC 201. $f_y \geq 420$ MPa

* Dependiendo de los requerimientos para control de abrasión podrá adoptarse una protección adicional para la superficie en contacto con el agua.

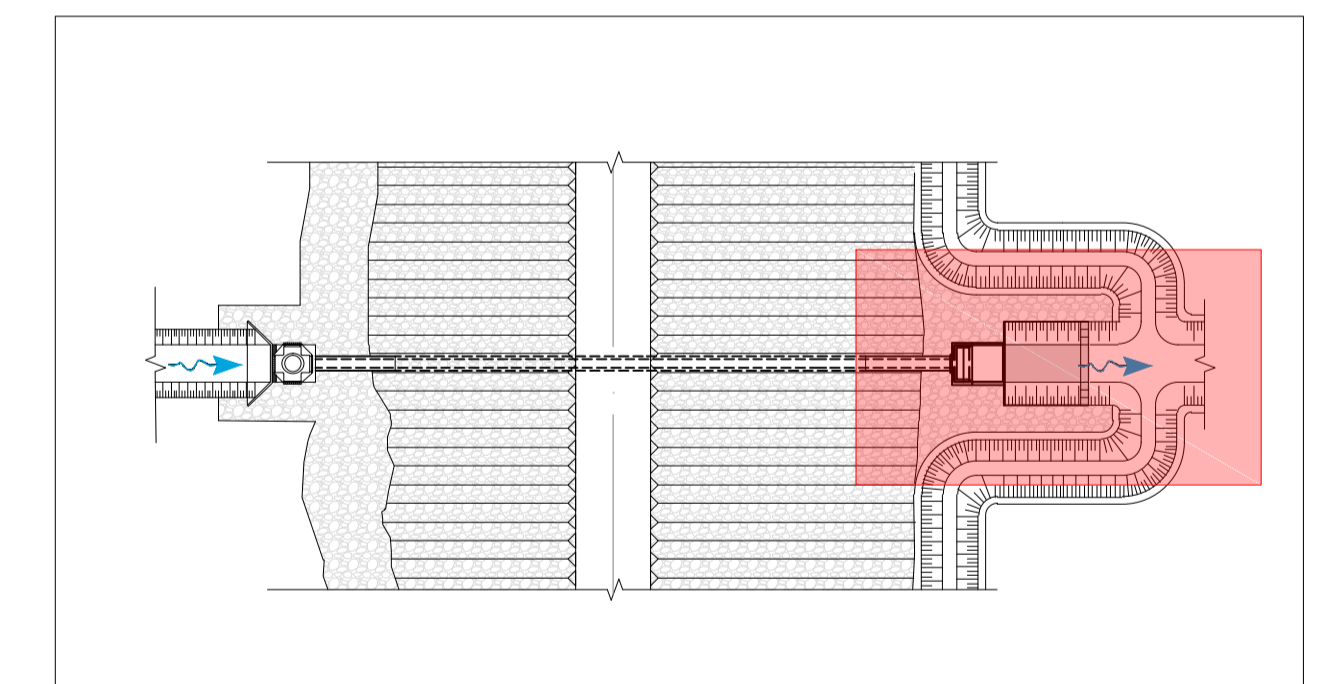
** Se ha considerado aquí un ambiente de reducido ataque de sulfatos. Al momento del desarrollo de la ingeniería de detalle esta clasificación podrá ser ajustada a las reales condiciones obtenidas a lo largo de la traza y, si correspondiera, se ajustará el tipo de hormigón en consecuencia.

Recubrimientos	
Hormigón colocado contra las barras y permanentemente expuesto al terreno	50 mm
Hormigón colocado con encofrado expuesto al terreno o a la intemperie	Barras db ≤ 16 40 mm Barras db > 16 45 mm

NOTAS

1. Todas las cotas se encuentran referidas al +0.00m IGN
2. Los materiales propuestos se encuentran sujetos a modificaciones, conforme a los estudios Geotécnicos de Campo y de Yacimientos

PLANO LLAVE



User: d:\rev\dat...
 Date: 12/1/2018 14:51:47
 Drawing file path: c:\msdcs\proyectos\1468 - CHUBUT CDR - Zona Sur - DP\ENTREGAS AL COMITENTE\2018-01-16 - INF-001-RESERVORIOS VIVIANOS DWG - 1468-CAD-019-RES-01-Cuenco Disipador - V02.dwg

02	Entrega para revisión SSRH / Municipio / Provincia	JCA	HNT	16/01/18	JMC
01	Entrega para revisión SSRH / Municipio / Provincia	JCA	HNT	07/11/17	JMC
Rev	Descripción	Proyectó:	Revisó:	Fecha:	Aprobó:
PROVINCIA DEL CHUBUT MINISTERIO DE INFRAESTRUCTURA PLANEAMIENTO Y SERVICIOS PÚBLICOS					
PROYECTOS LICITATORIOS DE REDES SECUNDARIAS, RESERVORIOS Y OBRAS COMPLEMENTARIAS - DESAGUES PLUVIALES ZONA SUR - COMODORO RIVADAVIA					
RESERVOIR 07 Cuenco Disipador Geometría					
Proyecto:	JCA	Fecha:	16/01/2018	Firma:	
Revisó:	HNT	Fecha:	16/01/2018	Firma:	
Aprobó:	JMC	Fecha:	16/01/2018	Firma:	
Plano N°:	026	Notas:	El presente documento corresponde al: Informe Final N°1 INF-001-VERSIÓN 02		
Aprobación Comite:		Plano ID:	1468-CAD-RES-CD-004-V02	Revisión:	02
Escalas: Indicadas		Hojas:	1 de 1	01-2018	