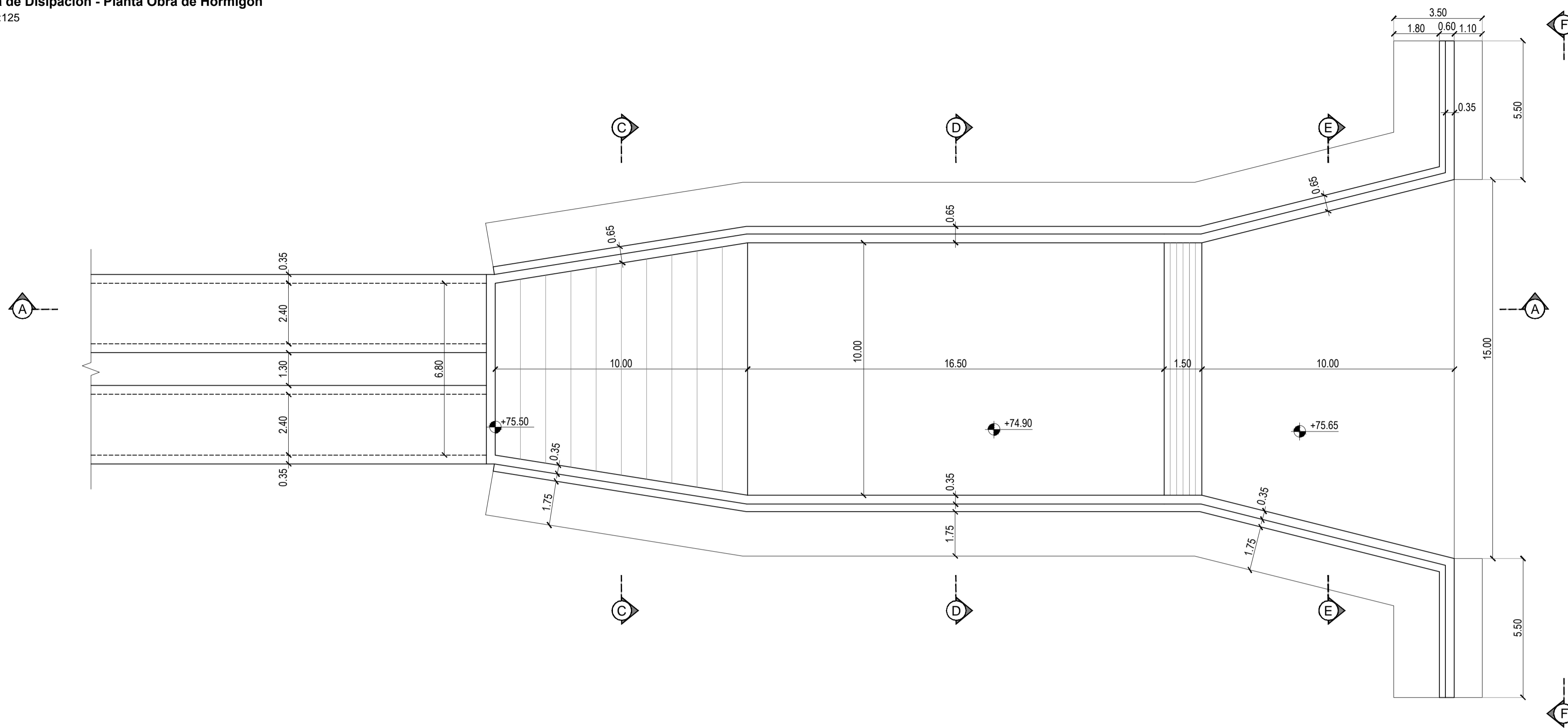
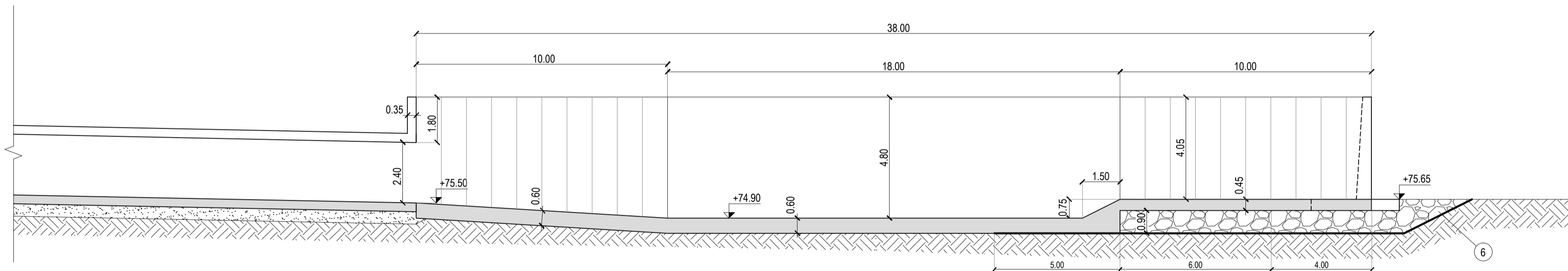


RESERVORIO R04
Cuenco Disipador - Geometría

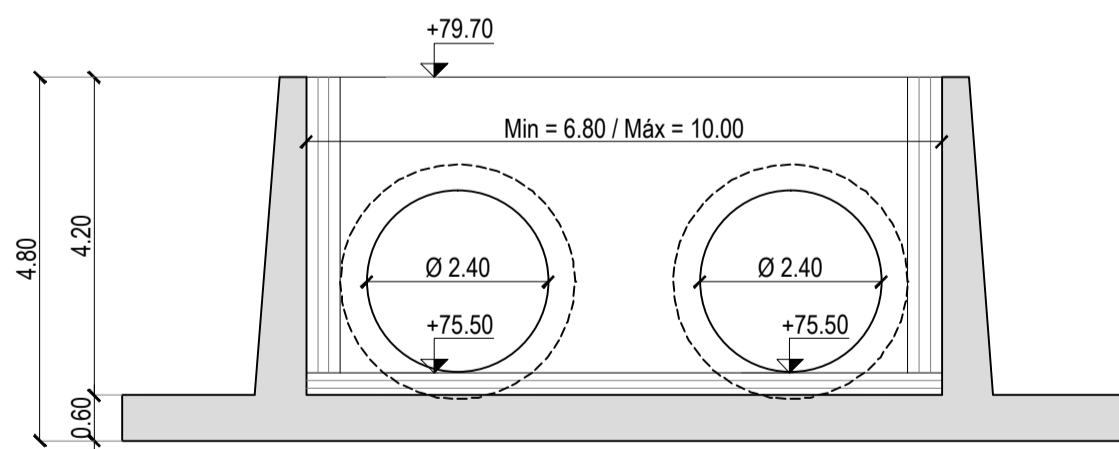
Obra de Disipación - Planta Obra de Hormigón
Esc 1:125



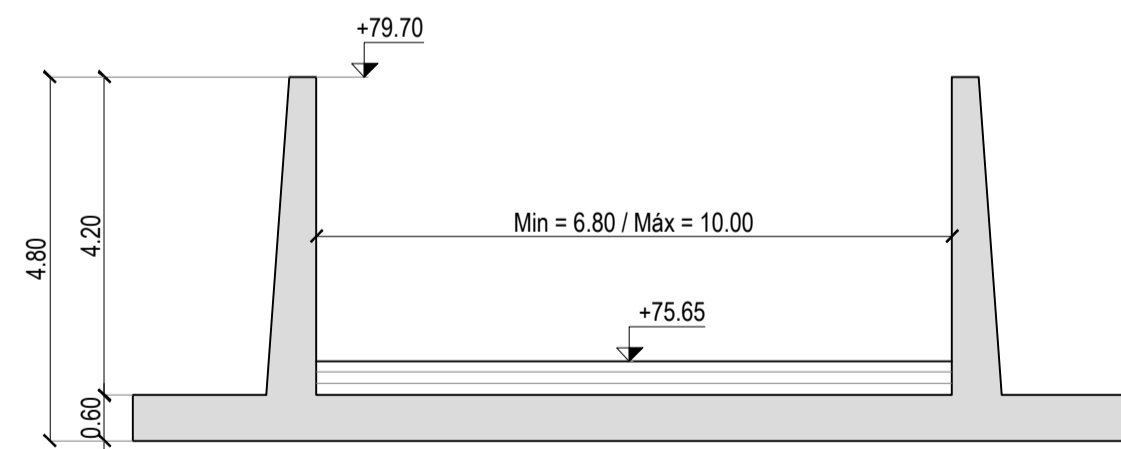
Obra de disipación - Corte A-A
Esc 1:125



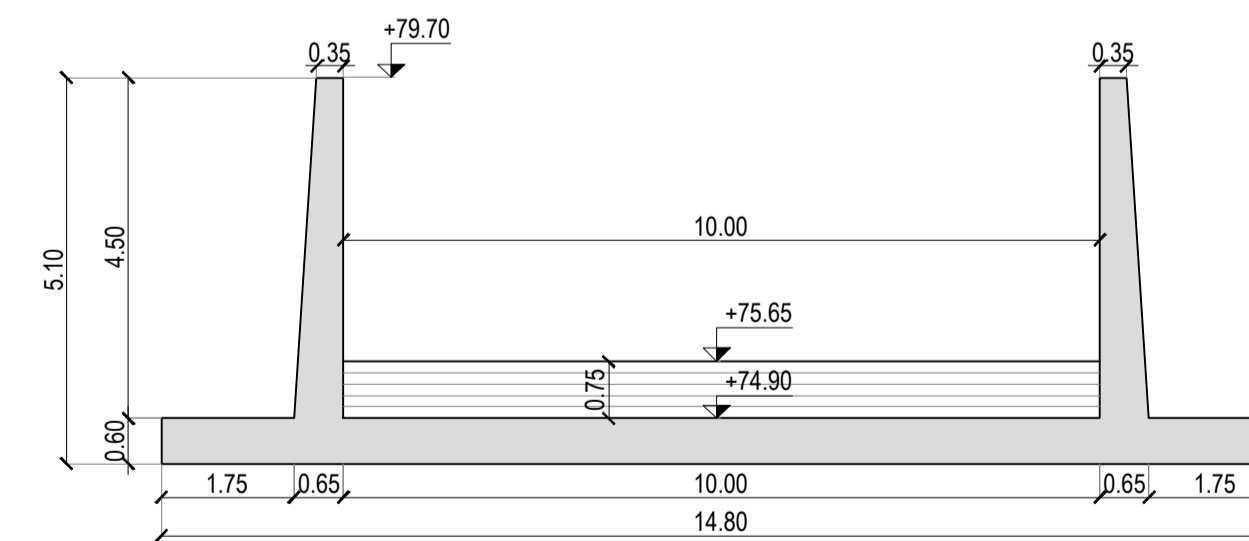
Obra de Disipación - Corte B-B
Esc 1:100



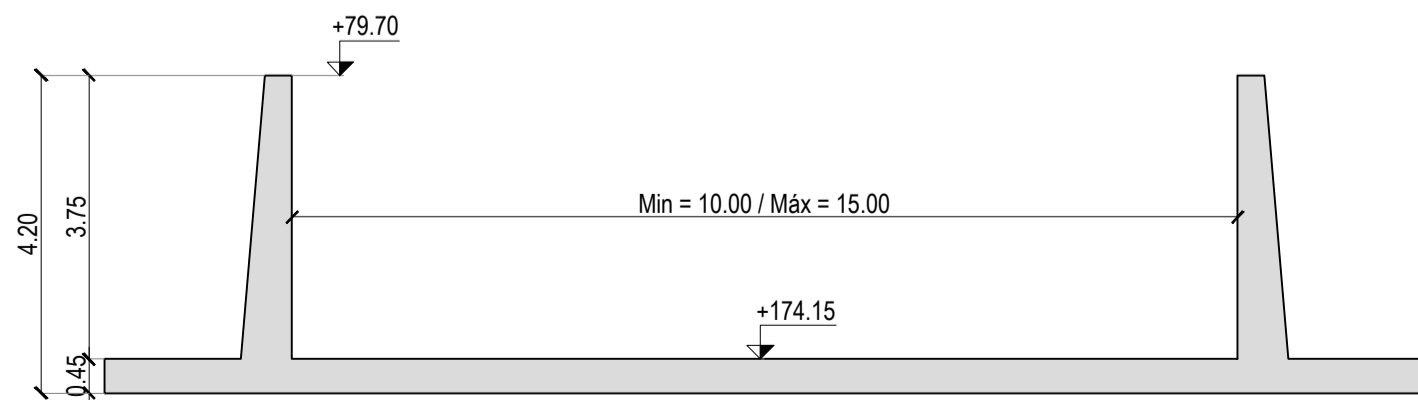
Obra de Disipación - Corte C-C
Esc 1:100



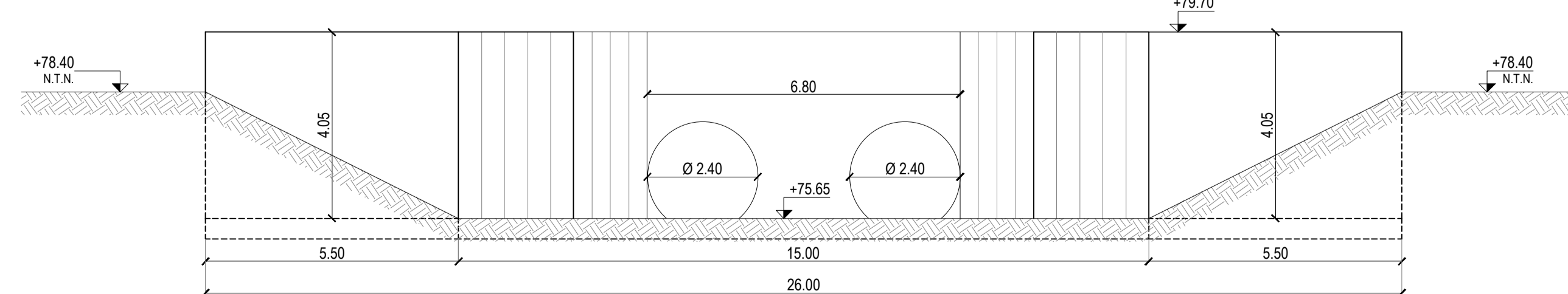
Obra de Disipación - Corte D-D
Esc 1:100



Obra de Disipación - Corte E-E
Esc 1:100



Obra de Disipación - Vista F-F
Esc 1:100



REFERENCIAS

MATERIALES

HORMIGÓN ESTRUCTURAL **	H-25 s/CIRSOC 201. $\sigma_{bk} \geq 25$ MPa
ACERO BARRAS	ADN-420 s/CIRSOC 201. $f_y \geq 420$ MPa

* Dependiendo de los requerimientos para control de abrasión podrá adoptarse una protección adicional para la superficie en contacto con el agua.

** Se ha considerado aquí un ambiente de reducido ataque de sulfatos. Al momento del desarrollo de la ingeniería de detalle esta clasificación podrá ser ajustada a las reales condiciones obtenidas a lo largo de la traza y, si correspondiera, se ajustará el tipo de hormigón en consecuencia.

Recubrimientos	
Hormigón colocado contra las barras y permanentemente expuesto al terreno	50 mm
Hormigón colocado con encofrado expuesto al terreno o a la intemperie	Barras db ≤ 16 40 mm Barras db > 16 45 mm

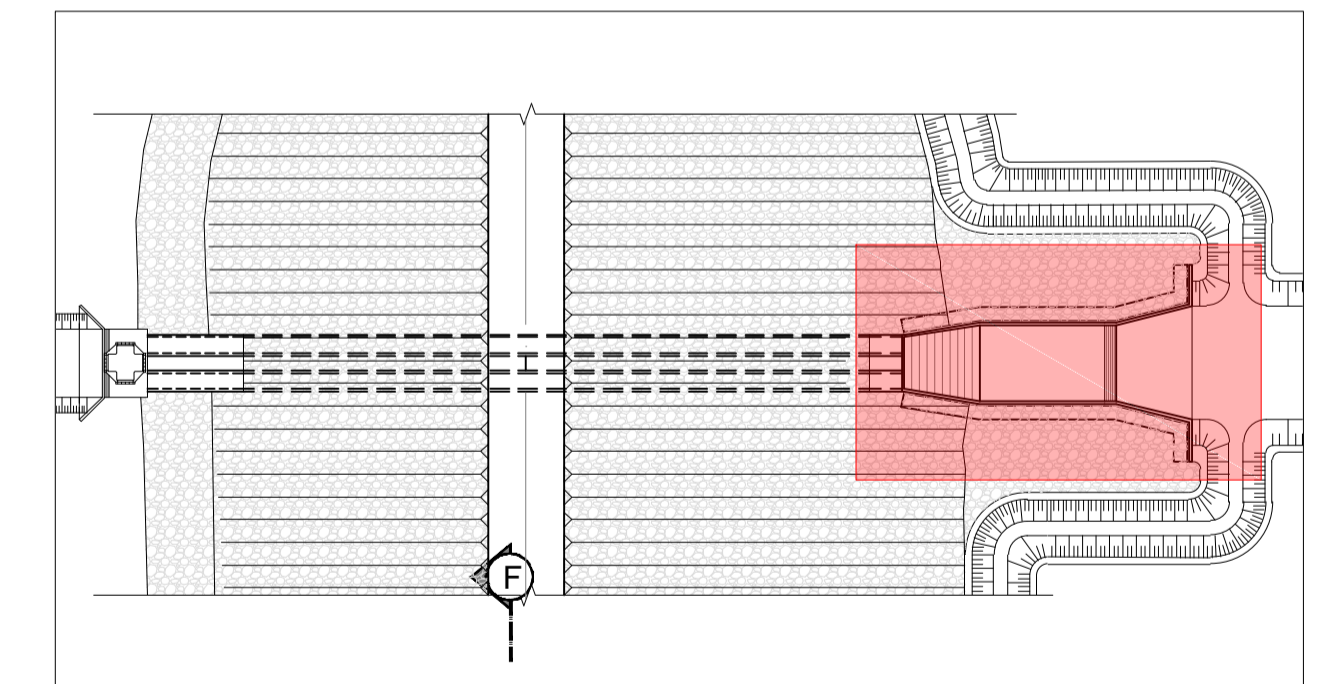
⑥ Gravas seleccionadas con D90 = 6" D10 = 2".

— Manta Geotextil OP30 o similar.

NOTAS

- Todas las cotas se encuentran referidas al +0.00m IGN
- Los materiales propuestos se encuentran sujetos a modificaciones, conforme a los estudios Geotécnicos de Campo y de Yacimientos

PLANO LLAVE



PROVINCIA DEL CHUBUT			
MINISTERIO DE INFRAESTRUCTURA PLANEAMIENTO Y SERVICIOS PÚBLICOS			
PROYECTOS LICITATORIOS DE REDES SECUNDARIAS, RESERVORIOS Y OBRAS COMPLEMENTARIAS - DESAGUES PLUVIALES ZONA SUR - COMODORO RIVADAVIA			
RESERVORIO 04 Cuenco Disipador Geometría			
02	Entrega para revisión SSRH / Municipio / Provincia	JCA	HNT
01	Entrega para revisión SSRH / Municipio / Provincia	JCA	HNT
Rev	Descripción	Proyectó:	Revisó:
		Fecha:	Aprobó:
Proyecto: JCA		Fecha: 16/01/2018	Firma:
Revisó: HNT		Fecha: 16/01/2018	Firma:
Aprobó: JMC		Fecha: 16/01/2018	Firma:
Plano N°:	Notas: El presente documento corresponde al: Informe Final N°1 INF-001-VERSIÓN 02	Plano ID: 1468-CAD-RES-CD-003-V02	Revisión: 02
023		Escalas: Indicadas	Hojas: 1 de 1