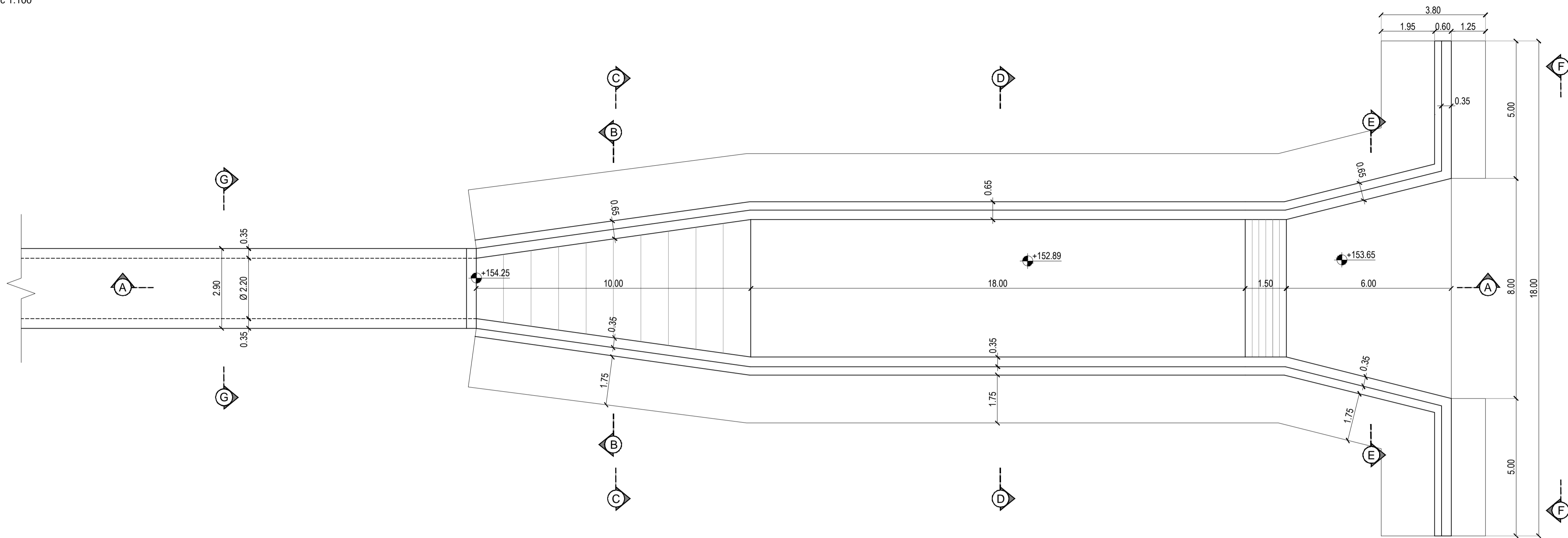
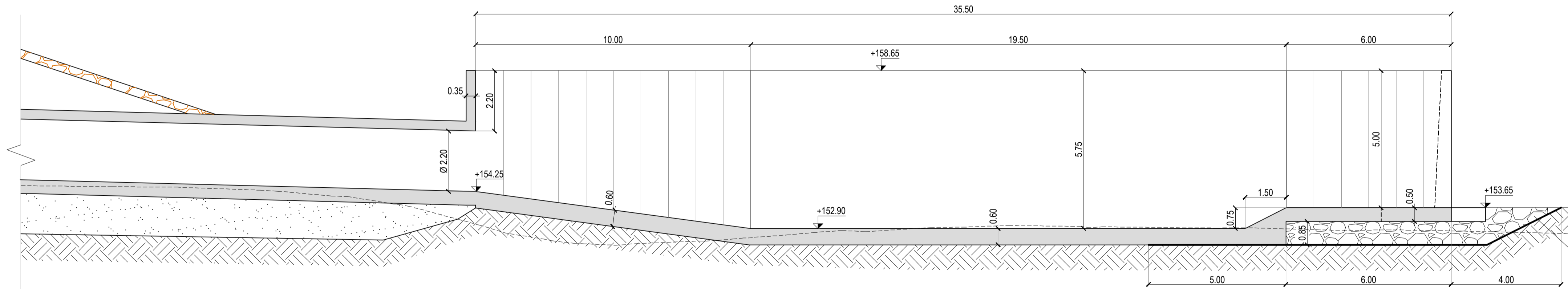


RESERVORIO R02
Cuenco Disipador - Geometría

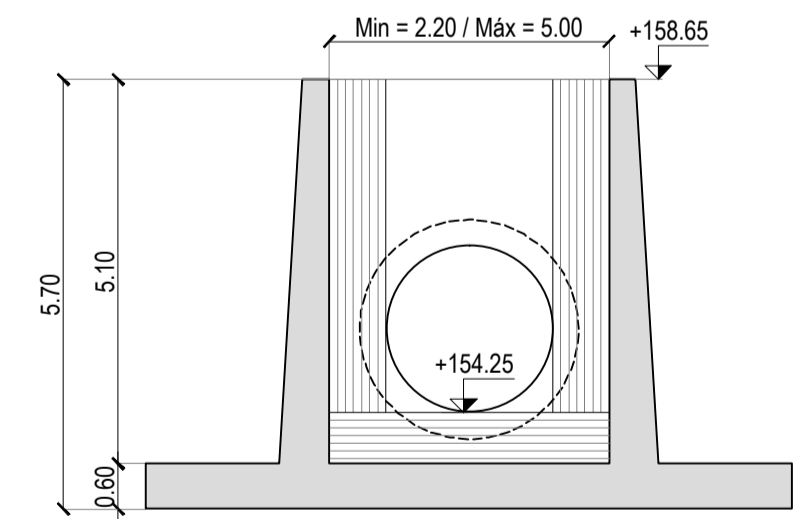
Obra de Disipación - Planta Obra de Hormigón
Esc 1:100



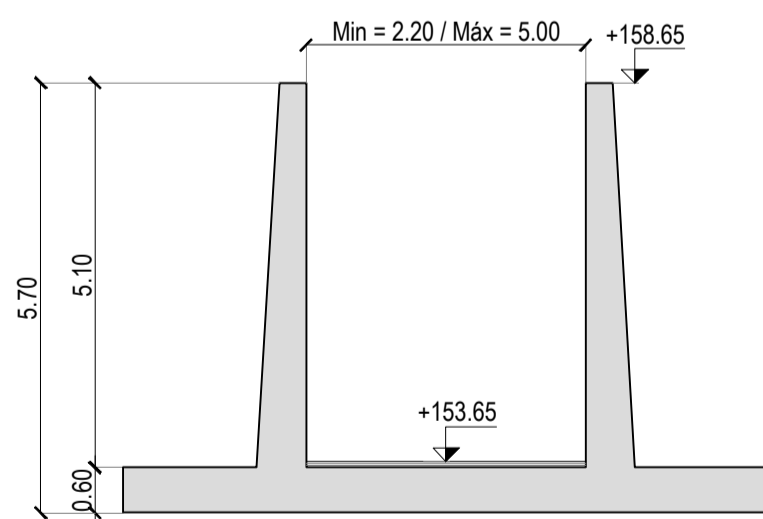
Obra de disipación - Corte A-A
Esc 1:100



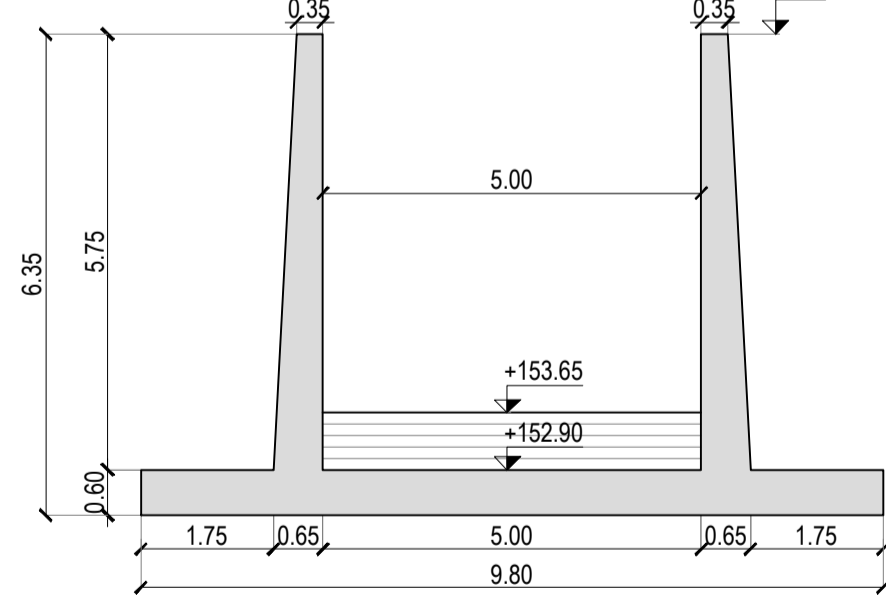
Obra de Disipación - Corte B-B
Esc 1:100



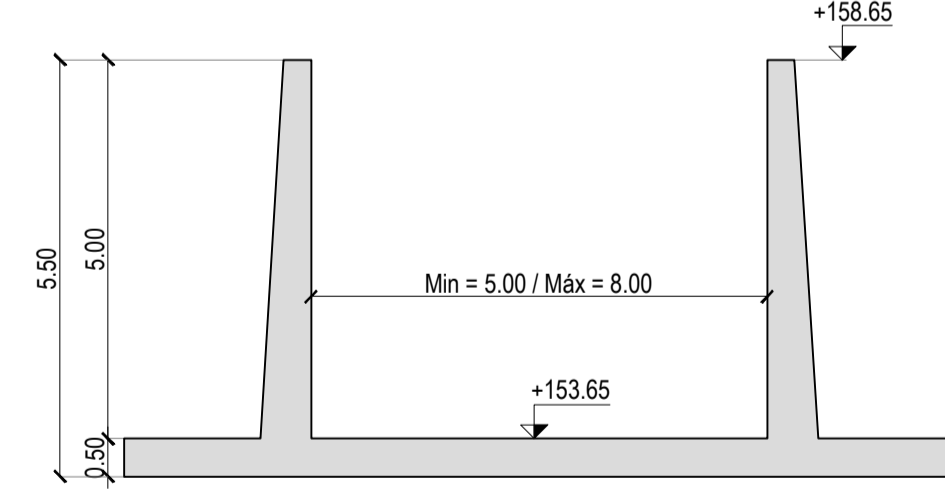
Obra de Disipación - Corte C-C
Esc 1:100



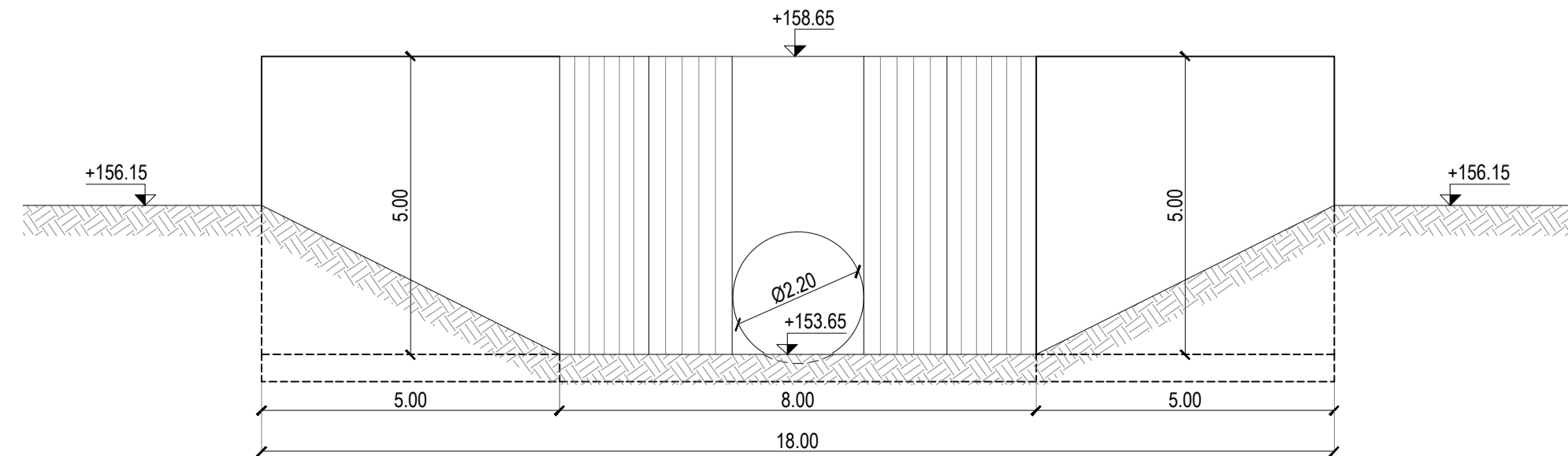
Obra de Disipación - Corte D-D
Esc 1:100



Obra de Disipación - Corte E-E
Esc 1:100



Obra de Disipación - Vista F-F
Esc 1:100



REFERENCIAS

MATERIALES

HORMIGÓN ESTRUCTURAL **	H-25 s/CIRSOC 201. $\sigma_{bk} \geq 25$ MPa
ACERO BARRAS	ADN-420 s/CIRSOC 201. $f_y \geq 420$ MPa

* Dependiendo de los requerimientos para control de abrasión podrá adoptarse una protección adicional para la superficie en contacto con el agua.

** Se ha considerado aquí un ambiente de reducido ataque de sulfatos. Al momento del desarrollo de la ingeniería de detalle esta clasificación podrá ser ajustada a las reales condiciones obtenidas a lo largo de la traza y, si correspondiera, se ajustará el tipo de hormigón en consecuencia.

Recubrimientos	
Hormigón colocado contra las barras y permanentemente expuesto al terreno o a la intemperie	50 mm
Hormigón colocado con encofrado expuesto al terreno o a la intemperie	Barras db ≤ 16 40 mm Barras db > 16 45 mm

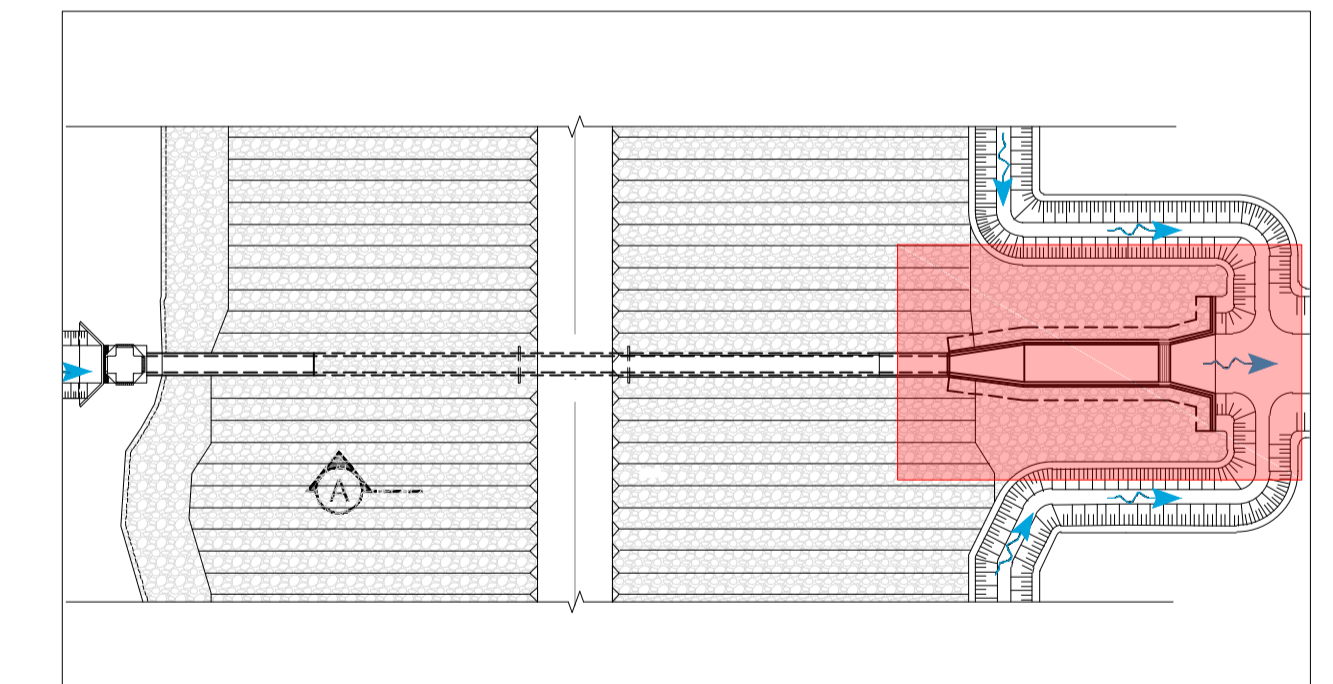
⑥ Gravas seleccionadas con D90 = 6" D10 = 2".

— Manta Geotextil OP30 o similar.

NOTAS

- Todas las cotas se encuentran referidas al +0.00m IGN
- Los materiales propuestos se encuentran sujetos a modificaciones, conforme a los estudios Geotécnicos de Campo y de Yacimientos

PLANO LLAVE



PROVINCIA DEL CHUBUT				
MINISTERIO DE INFRAESTRUCTURA PLANEAMIENTO Y SERVICIOS PÚBLICOS				
PROYECTOS LICITATORIOS DE REDES SECUNDARIAS, RESERVORIOS Y OBRAS COMPLEMENTARIAS - DESAGUES PLUVIALES ZONA SUR - COMODORO RIVADAVIA				
RESERVORIO 02				
Cuenco Disipador				
Geometría				
Proyecto:	Fecha:	Firma:	Aprobación Comite:	
JCA	16/01/2018			
Revisó:	Fecha:	Firma:		
HNT	16/01/2018			
Aprobó:	Fecha:	Firma:		
JMC	16/01/2018			
Plano N°:	Notas:	Plano ID:	Revisión	
020	El presente documento corresponde al: Informe Final N°1 INF-001-VERSIÓN 02	1468-CAD-RES-CD-002-V02	02	
		Escalas: Indicadas	Hojas: 1 de 1	01-2018

Ubicación: Zona Sur, Pº VENTEGAS AL COMITÉ, 2018-01-16 - INF-001-RESERVORIOS Vº PLANOS BNC, 1468-CAD-019-RES-CD-Cuenco Disipador - V02.dwg
 Fecha: 17/01/2018 - 4:59 PM
 Usuario: jca@chubut.gov.ar