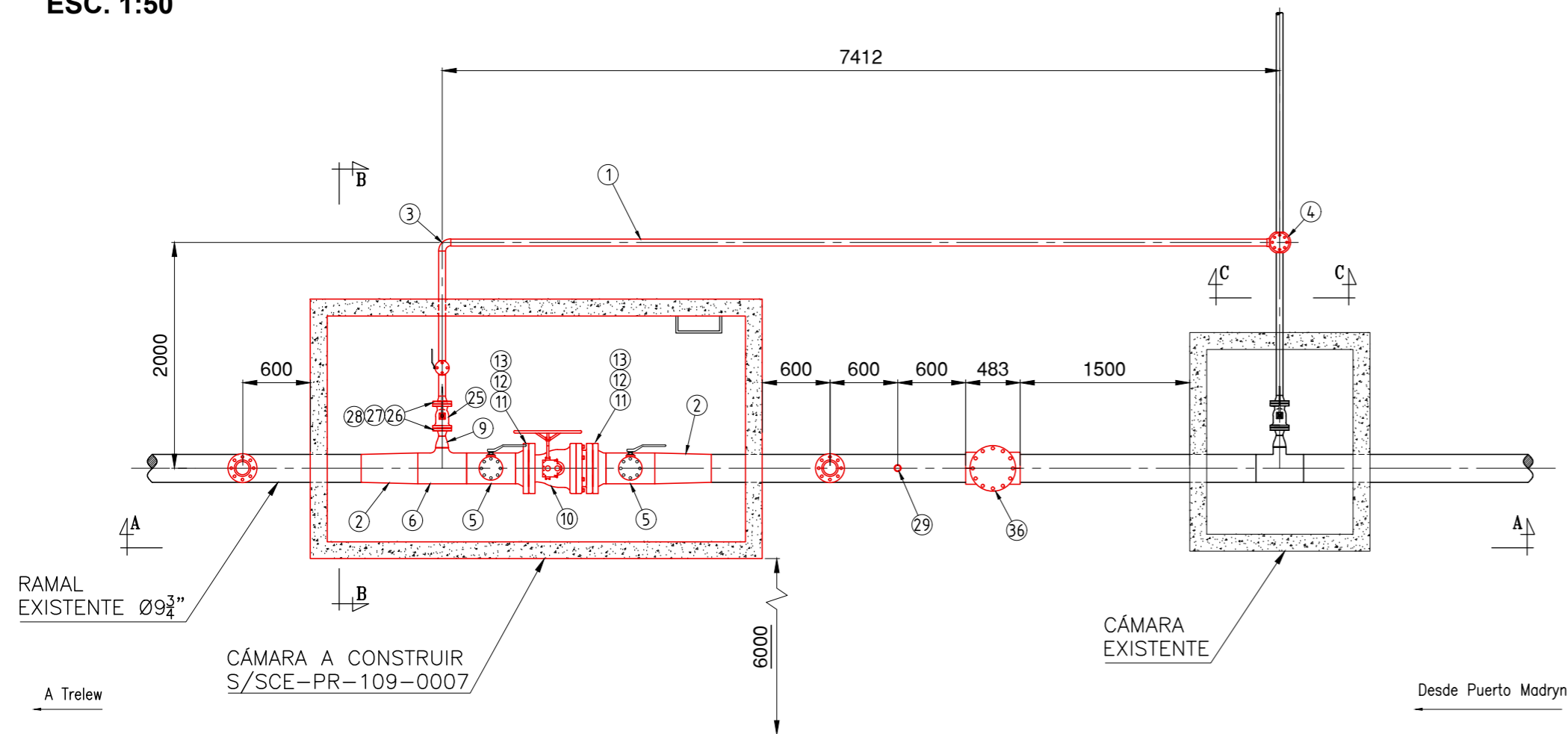
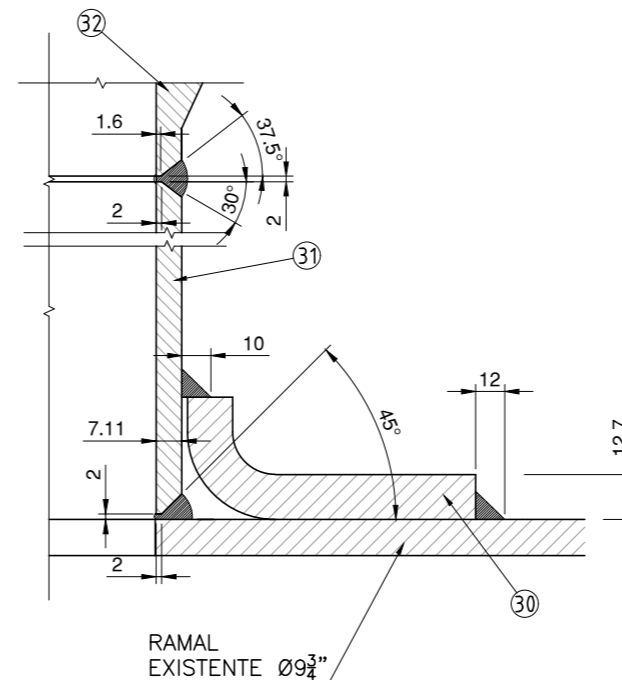


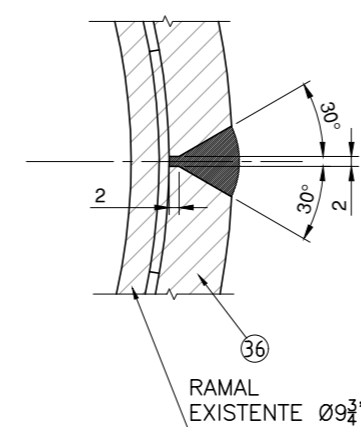
**PLANTA ESC. 1:50**



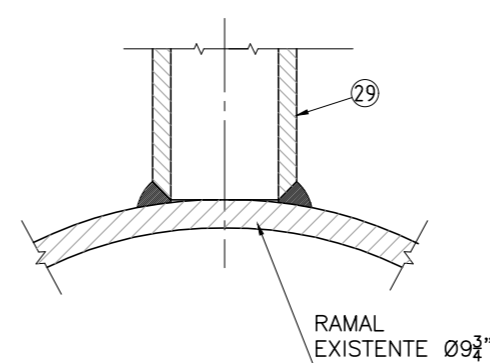
**VER DETALLE 1**



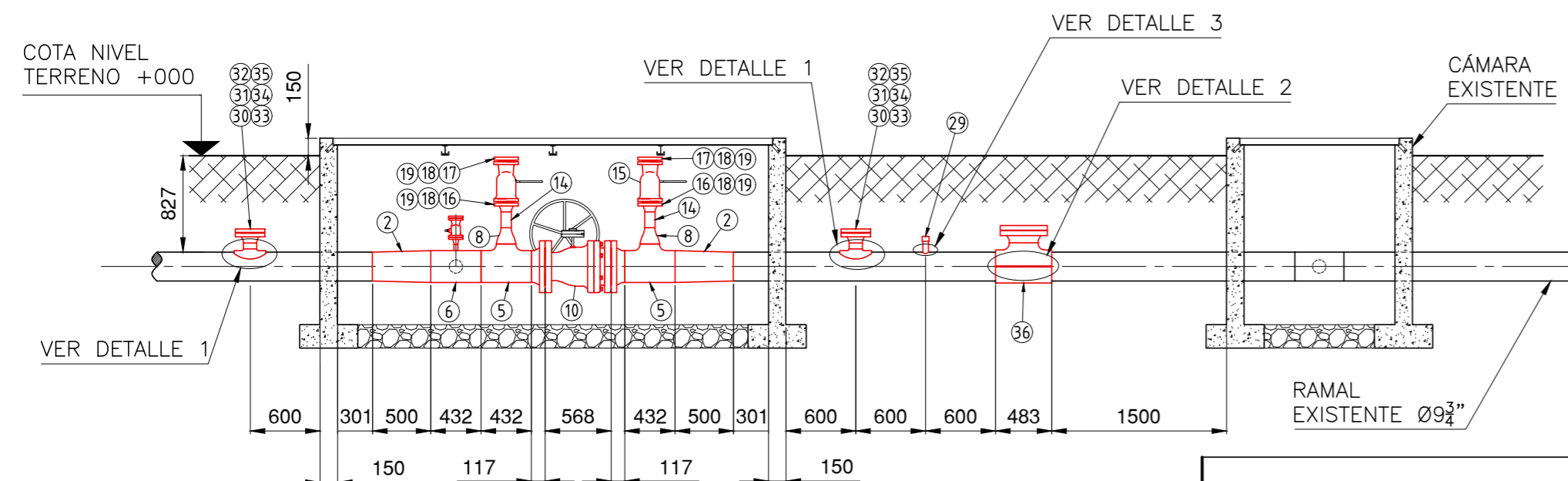
**VER DETALLE 2**



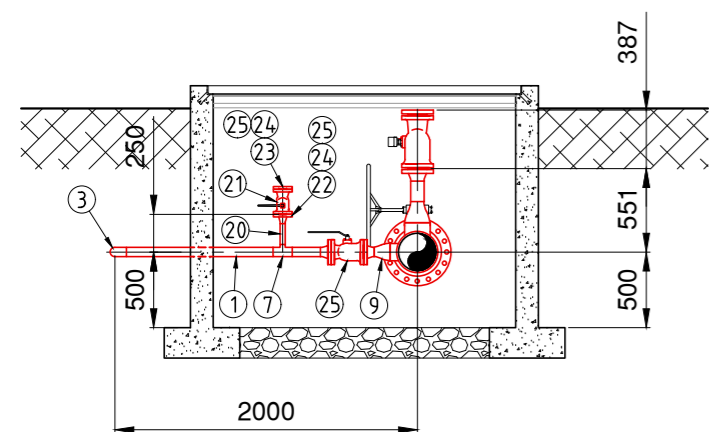
**VER DETALLE 3**



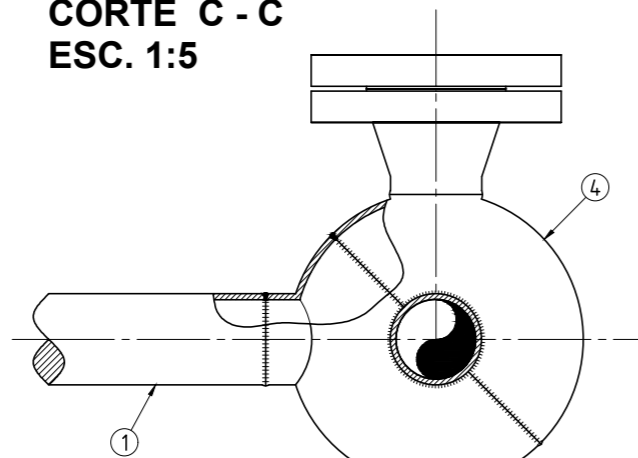
**CORTE A - A ESC. 1:50**



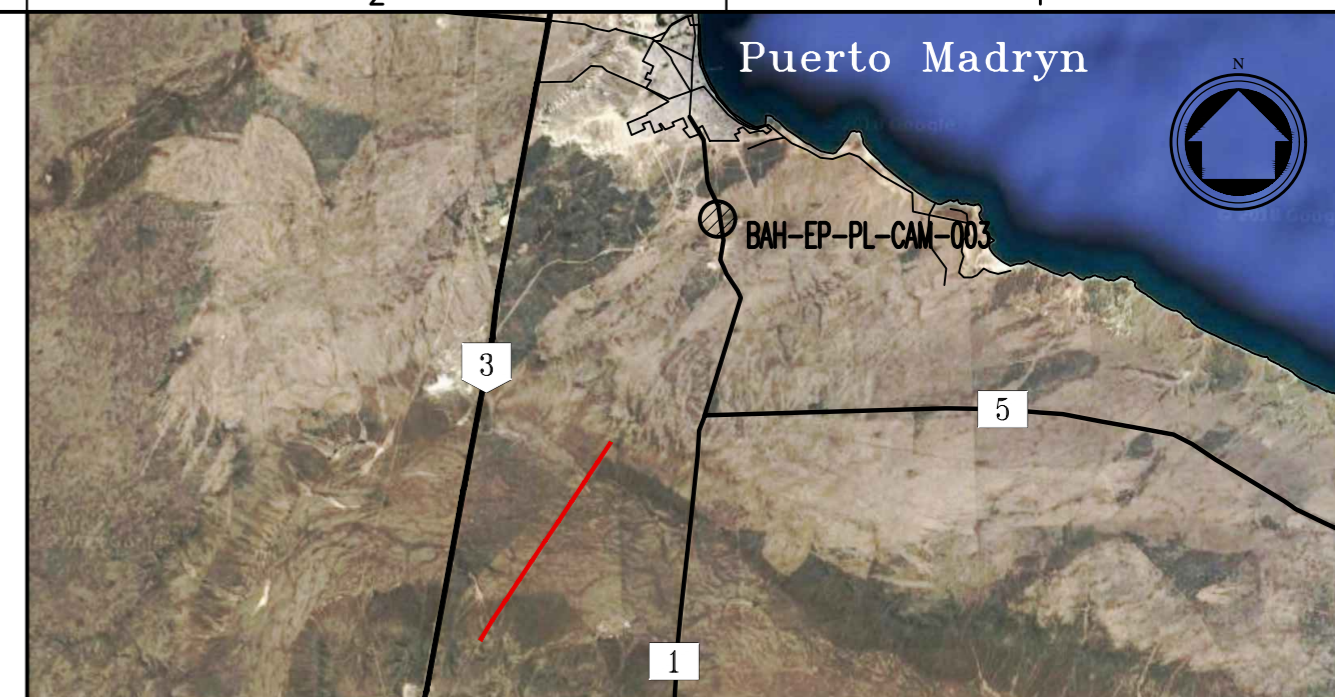
**CORTE B - B ESC. 1:50**



**CORTE C - C ESC. 1:5**



**CROQUIS DE UBICACION**



**LISTA DE MATERIALES**

ITEM	CANT	DESCRIPCION	MATERIAL	NORMA y/o ESPECIFICACION	OBSERVACIONES
1	9,5m	CAÑO ØN 2" (ØEXT. 60.3mm) ESP. 3.9 mm REVESTIMIENTO PE SISTEMA TRICAPA SUBGRUPO G4 SEGÚN NAG-108/2009	API 5L Gr. B	SCE-IN-501-0004	
2	2	NIPLÉ DE TRANSICIÓN Ø254X273mm	API 5L X42	SCE-M0-104-0001	
3	1	CODO 90° RL øn 2", EXTREMOS BISELADOS esp. 3.9mm	ASTM A 234 WPB	ANSI B16.9	
4	1	TEE ESFÉRICA DE TRES VÍAS Ø2", S300 DE DERIVACIÓN P/PERFORAR	ASTM A516 Gr.70	ASME B31.8	
5	2	TE REDUCCIÓN øn 10"x6", EXTREMOS BISELADOS esp. 6.4mm	MSS-SP75 WPHY52	ANSI B16.9	
6	1	TE REDUCCIÓN øn 10"x4", EXTREMOS BISELADOS esp. 6.4mm	MSS-SP75 WPHY52	ANSI B16.9	
7	1	TE REDUCCIÓN øn 2"x1", EXTREMOS BISELADOS esp. 3.9mm	ASTM A 234 WPB	ANSI B16.9	
8	2	REDUCCIÓN CON. øn 6"x3", EXTREMOS BISELADOS SCH. 40	ASTM A 234 WPB	ANSI B16.9	
9	1	REDUCCIÓN CON. øn 4"x2", EXTREMOS BISELADOS SCH. 40	ASTM A 234 WPB	ANSI B16.9	
10	1	VÁLVULA ESFÉRICA PASO TOTAL Ø10" BRIDADA S300 ESFERA GUIADA, C/ REDUCTOR	-	SCE-IN-501-0008	
11	2	BRIDA WELDING NECK R.F., øn 10" Sch 40 SERIE ANSI 300	ASTM A 105	ANSI B 16.5	
12	2	JUNTA DE 10" øn, SERIE ANSI 300, ESPIRALADA INOX. RELLENA C/GRAFITO FLEX. ESP. MIN 4.5mm	AISI 304 GRAFITO	ANSI B 16.21 ANSI B 16.5	
13	32	ESPARRAGOS C/2 TUERCAS ø1"x 158.7mm ZINCADOS POR DEPOSICION MECANICA (Ø1" S-300) TOTALMENTE ROSC.	ASTM A193 Gr.B7 ASTM A194 Gr.2H	ANSI B 18.2 ANSI B 16.5	
14	2	NIPLÉ Ø3" SCH.40 L=135mm	ASTM-A53 Gr.B	ANSI B-36.10	
15	2	VÁLVULA ESFÉRICA PASO TOTAL Ø3" BRIDADA S300 ESFERA GUIADA, A PALANCA	-	SCE-IN-501-0008	
16	2	BRIDA WELDING NECK R.F., øn 3" Sch 40 SERIE ANSI 300	ASTM A 105	ANSI B 16.5	
17	2	BRIDA CIEGA R.F., øn 3" Sch 40 SERIE ANSI 300	ASTM A 105	ANSI B 16.5	
18	4	JUNTA DE 3" øn, SERIE ANSI 300, ESPIRALADA INOX. RELLENA C/GRAFITO FLEX. ESP. MIN 4.5mm	AISI 304 GRAFITO	ANSI B 16.21 ANSI B 16.5	
19	32	ESPARRAGOS C/2 TUERCAS ø1 3/4"x 107.9mm ZINCADOS POR DEPOSICION MECANICA (Ø3" S-300) TOTALMENTE ROSC.	ASTM A193 Gr.B7 ASTM A194 Gr.2H	ANSI B 18.2 ANSI B 16.5	
20	1	NIPLÉ Ø1" SCH.40 L=137mm	ASTM-A53 Gr.B	ANSI B-36.10	
21	1	VÁLVULA ESFÉRICA PASO REDUCIDO Ø1" BRIDADA S300 A PALANCA	-	SCE-IN-501-0008	
22	1	BRIDA WELDING NECK R.F., øn 1" Sch 40 SERIE ANSI 300	ASTM A 105	ANSI B 16.5	
23	1	BRIDA CIEGA R.F., øn 1" Sch 40 SERIE ANSI 300	ASTM A 105	ANSI B 16.5	

**LISTA DE MATERIALES**

ITEM	CANT	DESCRIPCION	MATERIAL	NORMA y/o ESPECIFICACION	OBSERVACIONES
24	2	JUNTA DE 1" øn, SERIE ANSI 300, ESPIRALADA INOX. RELLENA C/GRAFITO FLEX. ESP. MIN 4.5mm	AISI 304 GRAFITO	ANSI B 16.21 ANSI B 16.5	
25	8	ESPARRAGOS C/2 TUERCAS ø5/8"x 82.5mm ZINCADOS POR DEPOSICION MECANICA (Ø1" S-300) TOTALMENTE ROSC.	ASTM A193 Gr.B7 ASTM A194 Gr.2H	ANSI B 18.2 ANSI B 16.5	
25	1	VÁLVULA ESFÉRICA PASO REDUCIDO Ø2" BRIDADA S300 ESFERA GUIADA, A PALANCA	-	SCE-IN-501-0008	
26	2	BRIDA WELDING NECK R.F., øn 2" Sch 40 SERIE ANSI 300	ASTM A 105	ANSI B 16.5	
27	2	JUNTA DE 2" øn, SERIE ANSI 300, ESPIRALADA INOX. RELLENA C/GRAFITO FLEX. ESP. MIN 4.5mm	AISI 304 GRAFITO	ANSI B 16.21 ANSI B 16.5	
28	16	ESPARRAGOS C/2 TUERCAS ø5/8"x 101.6mm ZINCADOS POR DEPOSICION MECANICA (Ø2" S-300) TOTALMENTE ROSC.	ASTM A193 Gr.B7 ASTM A194 Gr.2H	ANSI B 18.2 ANSI B 16.5	
29	1	THREAD O'RING Ø2" S300	ASME B31.8	-	
30	2	REFUERZO DE DERIVACIÓN Ø10' x Ø4" esp. 12.7	WPH Y52	ASME B31.8	
31	2	NIPLÉ Ø4" SCH.40 L=210mm	ASTM-A53 Gr.B	ANSI B-36.10	
32	2	BRIDA WNRF Ø4" #300 SCH.40	ASTM-A-105	ANSI B-16.5	
33	2	BRIDA CIEGA Ø4" #300	ASTM-A-105	ANSI B-16.5	
34	2	JUNTA DE 4" øn, SERIE ANSI 300, ESPIRALADA INOX. RELLENA C/GRAFITO FLEX. ESP. MIN 4.5mm	AISI 304 GRAFITO	ANSI B 16.21 ANSI B 16.5	
35	16	ESPARRAGOS C/2 TUERCAS ø3/4"x 114.3mm ZINCADOS POR DEPOSICION MECANICA (Ø4" S-300) TOTALMENTE ROSC.	ASTM A193 Gr.B7 ASTM A194 Gr.2H	ANSI B 18.2 ANSI B 16.5	
36	1	MONTURA CIRCUNDACIÓN TOTAL Ø9 3/4 P/OBTURAR S300, CON RESPALDO	ASTM A516 Gr.70	ASME 31.8	

**PLANOS DE REFERENCIA:**

SCE-PR-109-0007 CÁMARA TIPO PARA VÁLVULA DE BLOQUEO DE RAMAL Y GASODUCTO CON DOBLE VENTEO

**NOTA:**

1. TODAS LAS DIMENSIONES ESTAN EXPRESADAS EN MILIMETROS , SALVO INDICACION EN CONTRARIO.-

A		EMISION PARA APROBACION		18/9/2018	VU	CLJ
REV. N°	DESCRIPCION	FECHA	NOMBRE	APROBÓ		
		EMPRESA CONSTRUCTORA				
PROYECTO	01/03/18	CT	TÍTULO	PLANO DETALLE VÁLVULA Ø10" EN CÁMARA A INSTALAR		
DIBUJÓ	01/03/18	VU	UBICACION	PROVINCIA DE CHUBUT		
REVISÓ	01/03/18	CLJ	ÁREA	CÓDIGO DE OBRA	NÚMERO DE PLANO	REV. N°
SECTOR	INGENIERIA E INTEGRIDAD	GERENTE	A. LORENZO	TRE-01-01-18	BAH-EP-PL-CAM-003	A
JEFE:	A. SAGULA	ESCALA	INDICADA	SOPORTE MAGNÉTICO	BAH-EP-PL-CAM-003_A.DWG	HOJA 1 DE 1