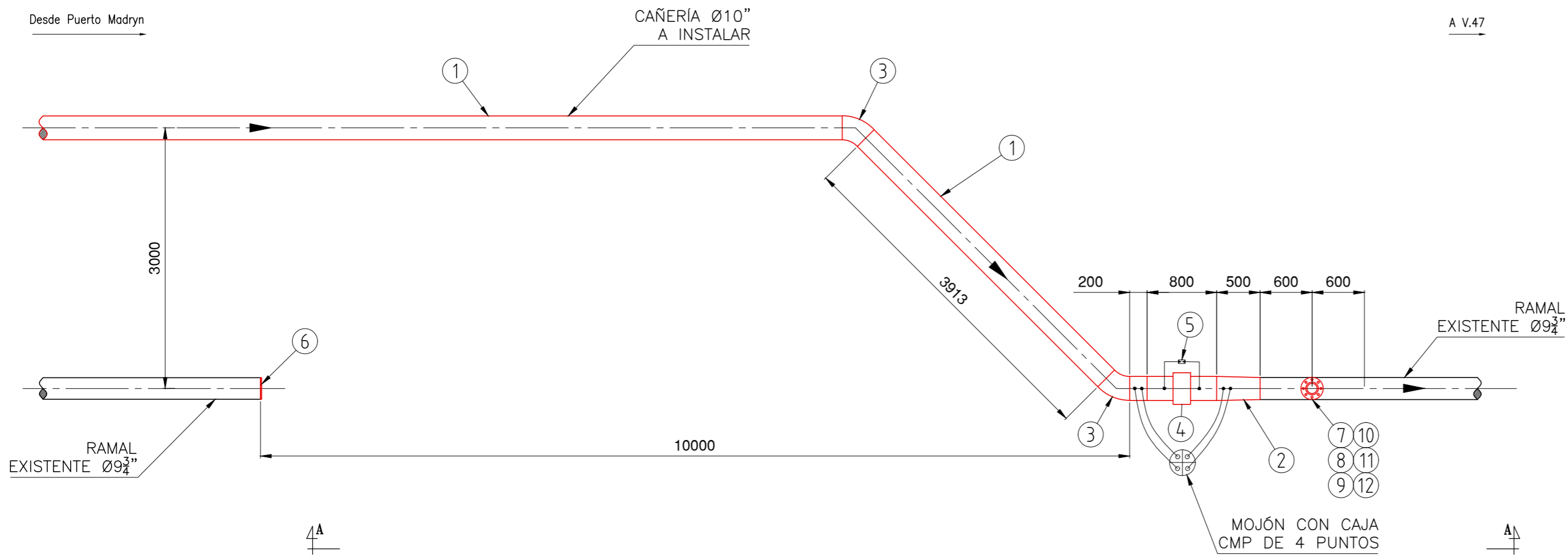
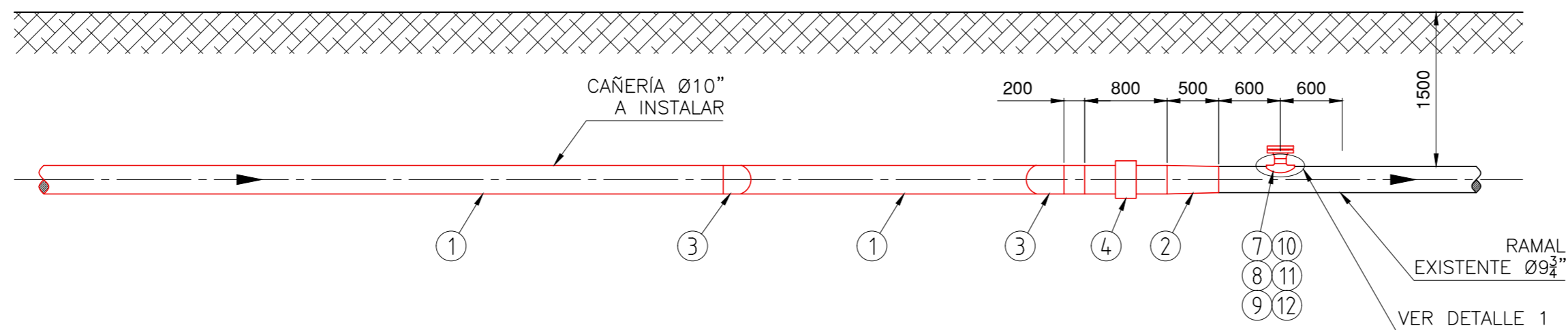


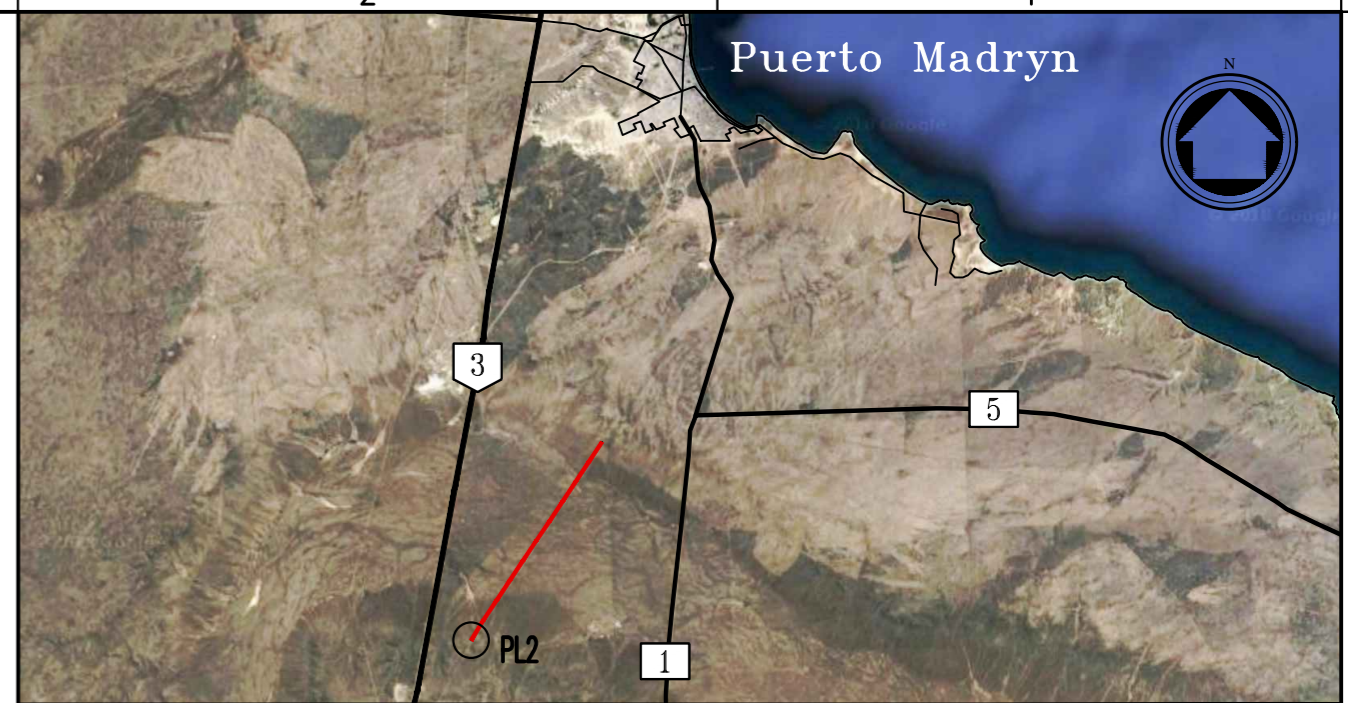
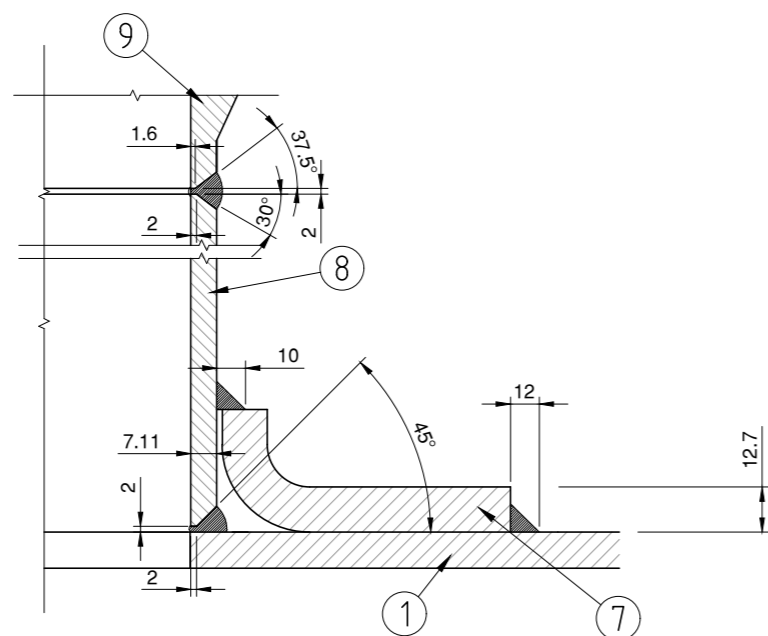
**PLANTA  
ESC. 1:50**



**CORTE A-A  
ESC. 1:50**



**VER DETALLE 1**



**CROQUIS DE UBICACION**

**LISTA DE MATERIALES**

ITEM	CANT	DESCRIPCION	MATERIAL	NORMA y/o ESPECIFICACION	OBSERVACIONES
1	10000m	CAÑO ØN 10" (ØEXT. 273.1mm) ESP. 5.6 mm REVESTIMIENTO PE SISTEMA TRICAPA SUBGRUPO G4 SEGÚN NAG-108/2009	API 5L X52	SCE-IN-501-0004	
2	1	NIPLE DE TRANSICIÓN Ø254X273mm	API 5L X42	SCE-MO-104-0001	
3	2	CODO 45° RL øn 10", EXTREMOS BISELADOS esp. 6.4mm	MSS-SP75 WPHY52	ANSI B16.9	
4	1	JUNTA MONOLÍTICA Ø10" esp. 6.4mm	API 5L X52	-	
5	1	VÍA DE CHISPAS TIPO 480	-	-	
6	1	TAPA Ø9 3/4"	ASTM A234 WPB	ANSI B16.9	
7	1	REFUERZO DE DERIVACIÓN Ø10" x Ø4" esp. 12.7	WPH Y52	ASME B31.8	
8	1	NIPLE Ø4" SCH.40 L=210mm	ASTM-A53 Gr.B	ANSI B-36.10	
9	1	BRIDA WNRF Ø4" #300 SCH.40	ASTM-A-105	ANSI B-16.5	
10	1	BRIDA CIEGA Ø4" #300	ASTM-A-105	ANSI B-16.5	
11	1	JUNTA DE 4" øn, SERIE ANSI 300, ESPIRALADA INOX. RELLENA C/GRAFITO FLEX. ESP. MIN 4.5mm	AISI 304 GRAFITO	ANSI B 16.21 ANSI B 16.5	
12	8	ESPARRAGOS C/2 TUERCAS ø3/4"x 114.3mm ZINCADOS POR DEPOSICION MECANICA (Ø4" S-300) TOTALMENTE ROSC.	ASTM A193 Gr.B7 ASTM A194 Gr.2H	ANSI B 18.2 ANSI B 16.5	

**PLANOS DE REFERENCIA:**

BAH-EP-PT-CAM-003 PLANALTIMETRIA PK 1199+000 a 1202+000

**NOTA:**

1. TODAS LAS DIMENSIONES ESTAN EXPRESADAS EN MILIMETROS , SALVO INDICACION EN CONTRARIO.-

A		EMISION PARA APROBACION		18/9/2018	VU	CLJ
REV. N°	DESCRIPCION	FECHA	NOMBRE	APROBÓ		
		EMPRESA CONSTRUCTORA				
FECHA	NOMBRE	TITULO	PLANO DETALLE DE PUNTO DE CONEXIÓN PK 1202		DENOMINACION RENOVACION RAMAL TRELEW-MADRYN 10Km	
PROYECTÓ	01/03/18	CT				
DIBUJÓ	01/03/18	VU	UBICACION		U.N. COMODORO R. C.O. TRELEW	
REVISÓ	01/03/18	CLJ	PROVINCIA DE CHUBUT			
SECTOR	INGENIERIA E INTEGRIDAD	ÁREA	GERENCIA TECNICA	CÓDIGO DE OBRA TRE-01-01-18	NÚMERO DE PLANO	BAH-EP-PL-CAM-002
JEFE:	A. SAGULA	GERENTE:	A. LORENZO	ESCALA	SOPORTE MAGNÉTICO BAH-EP-PL-CAM-002_A.DWG	REV. N° A
		INIDCADA		HOJA 1 DE 1		