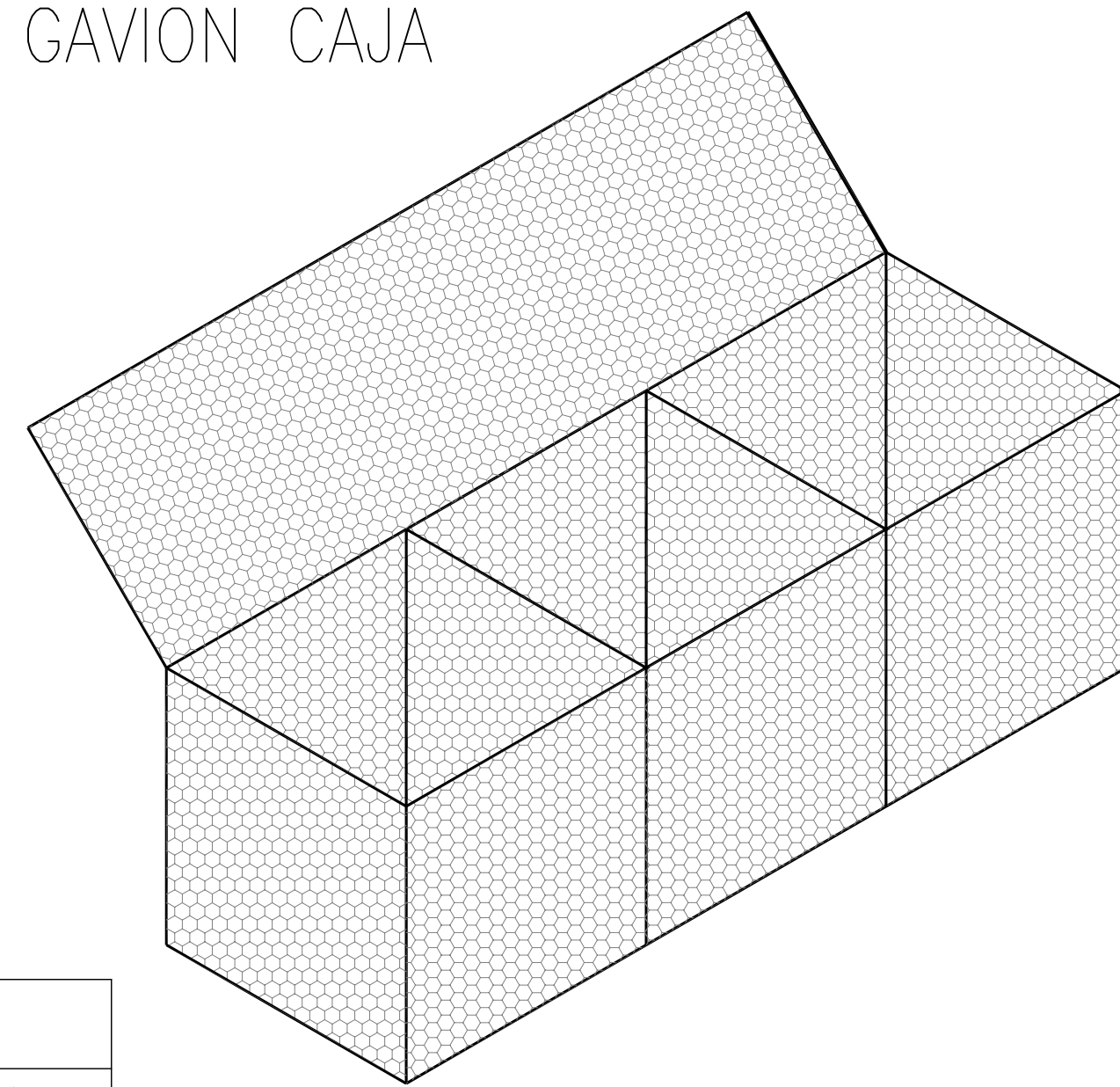
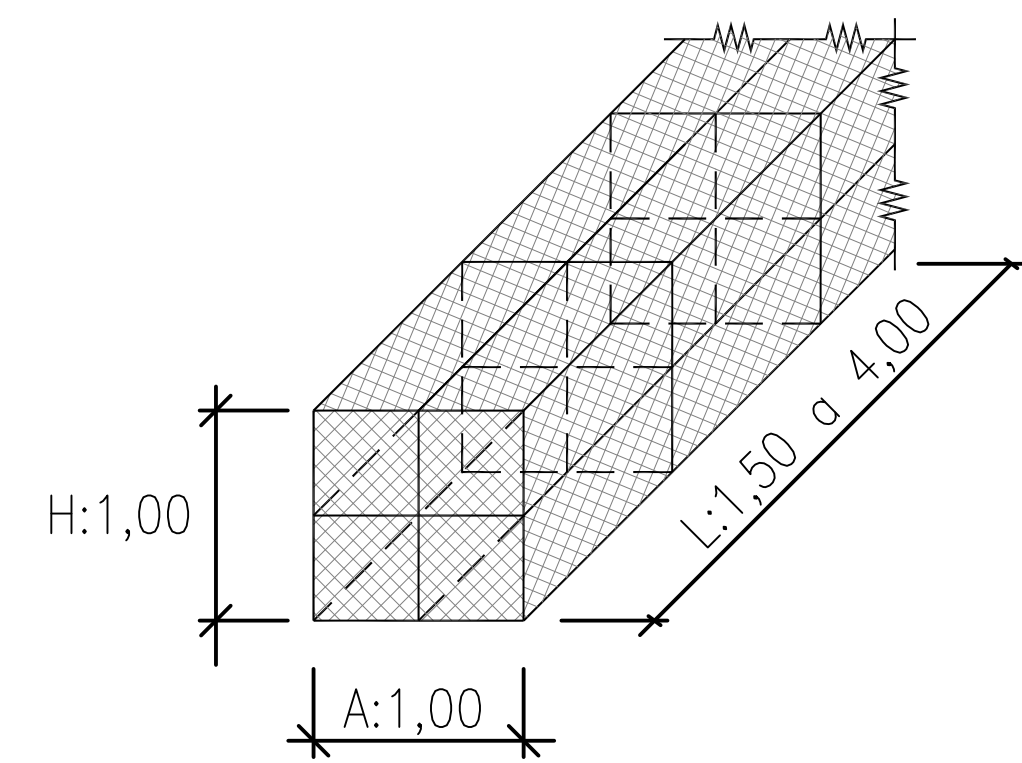


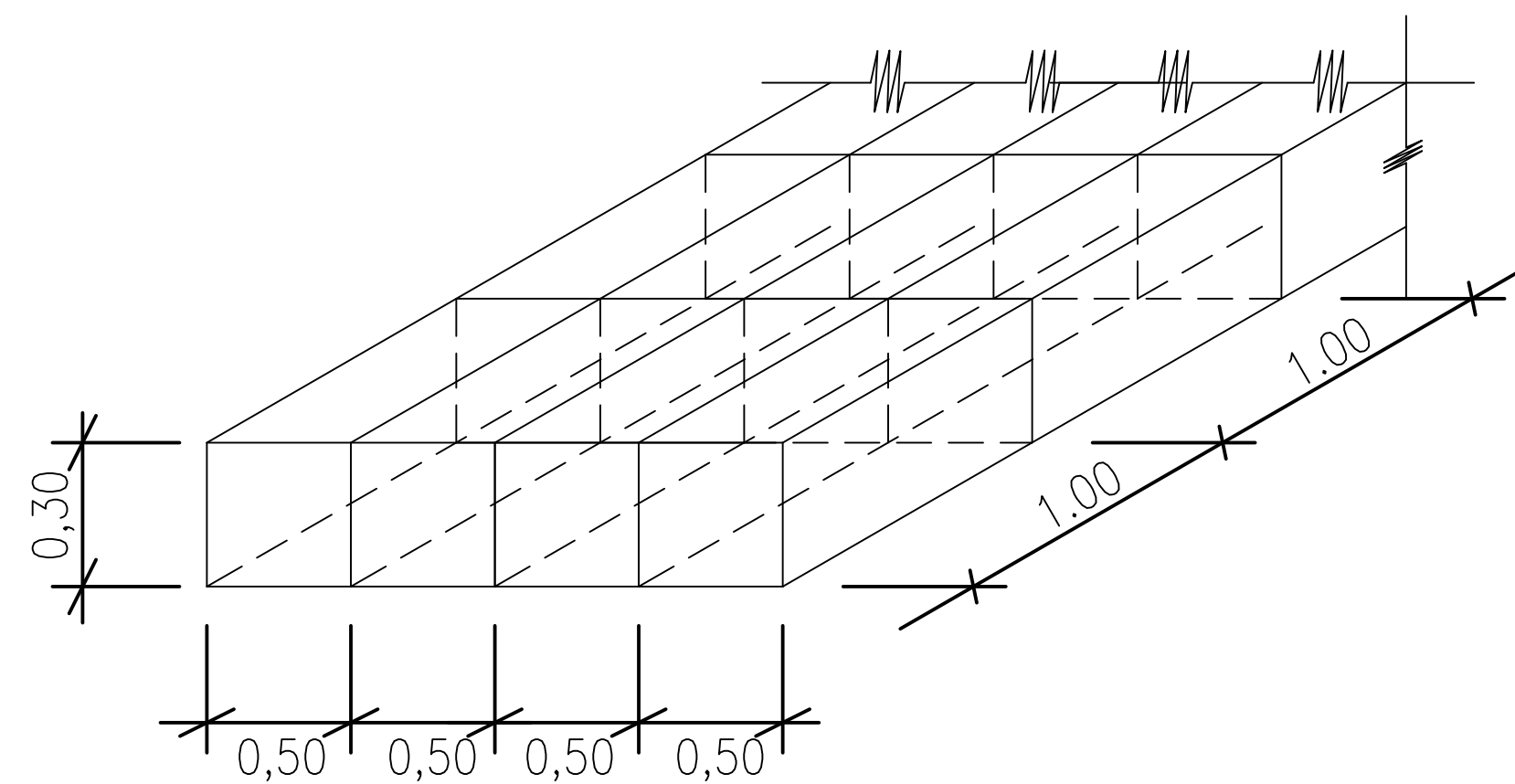
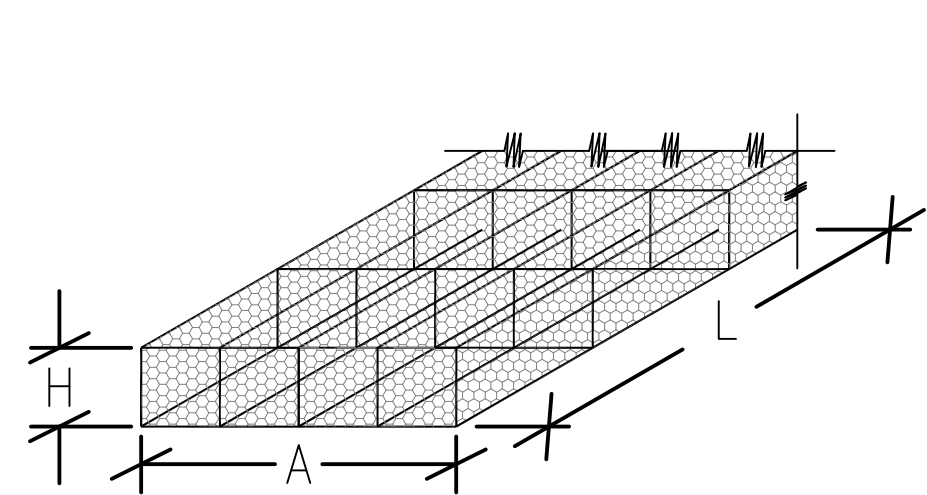
GAVION DE PIEDRA EMBOLSADA CON ALAMBRE TEJIDO  
MODULO TIPO GAVION CAJA



GAVIONES				
LARGO	ANCHO	ALTURA	VOLUMEN	DIAFRAGMA
m	m	m	m <sup>3</sup>	m
1,50	1,00	0,50	0,75	-
2,00	1,00	0,50	1,00	1
3,00	1,00	0,50	1,50	2
4,00	1,00	0,50	2,00	3
1,50	1,00	1,00	1,50	-
2,00	1,00	1,00	2,00	1
3,00	1,00	1,00	3,00	2
4,00	1,00	1,00	4,00	3

Malla hexagonal tipo 6\*8  
 Ø alambre de la red            Ø 2.40mm  
 Ø alambre de los bordes        Ø 3.00mm  
 Ø alambre de amarre            Ø 2.20mm

COLCHONETA DE PIEDRA EMBOLSADA CON ALAMBRE TEJIDO  
MODULO TIPO COLCHONETA

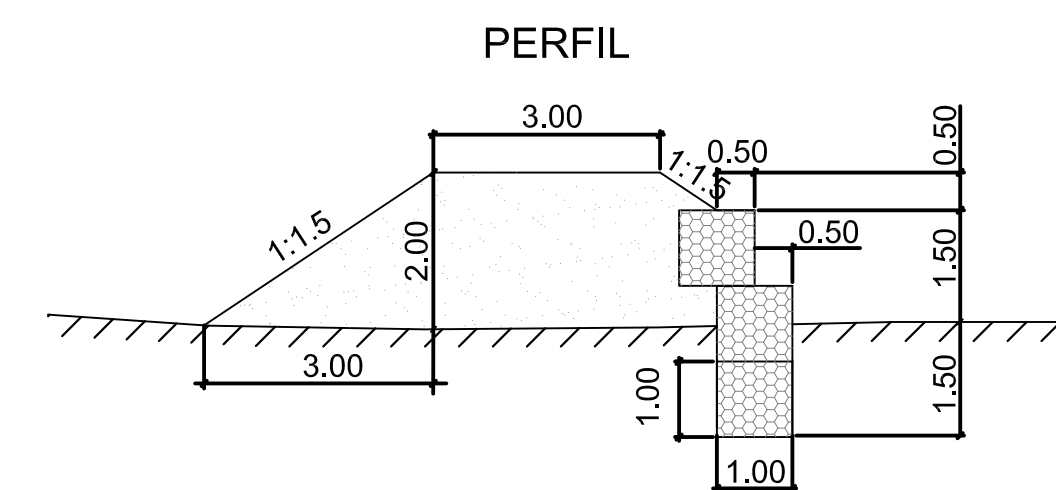


COLCHONETAS				
LARGO	ANCHO	ALTURA	AREA	CELDAS
m	m	m	m <sup>2</sup>	unidad
4.00	2.00	0.30	8.00	4
5.00	2.00	0.30	10.00	5
6.00	2.00	0.30	12.00	6

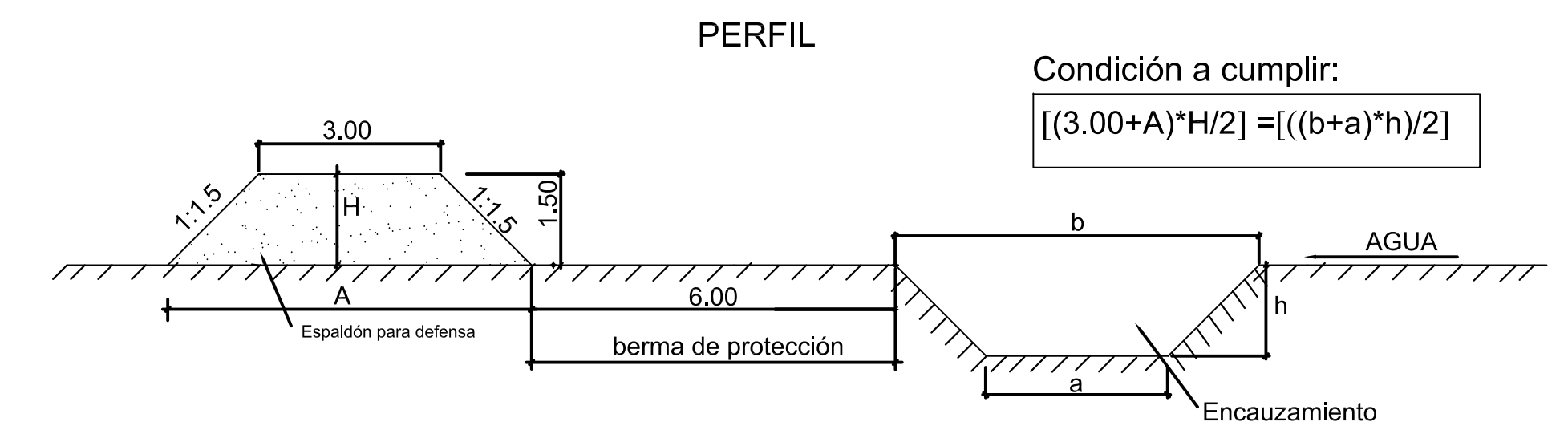
Malla hexagonal tipo 6\*8  
 Ø alambre de la red            Ø 2.40mm  
 Ø alambre de los bordes        Ø 3.00mm  
 Ø alambre de amarre            Ø 2.20mm

ESPALDONES PARA DEFENSA

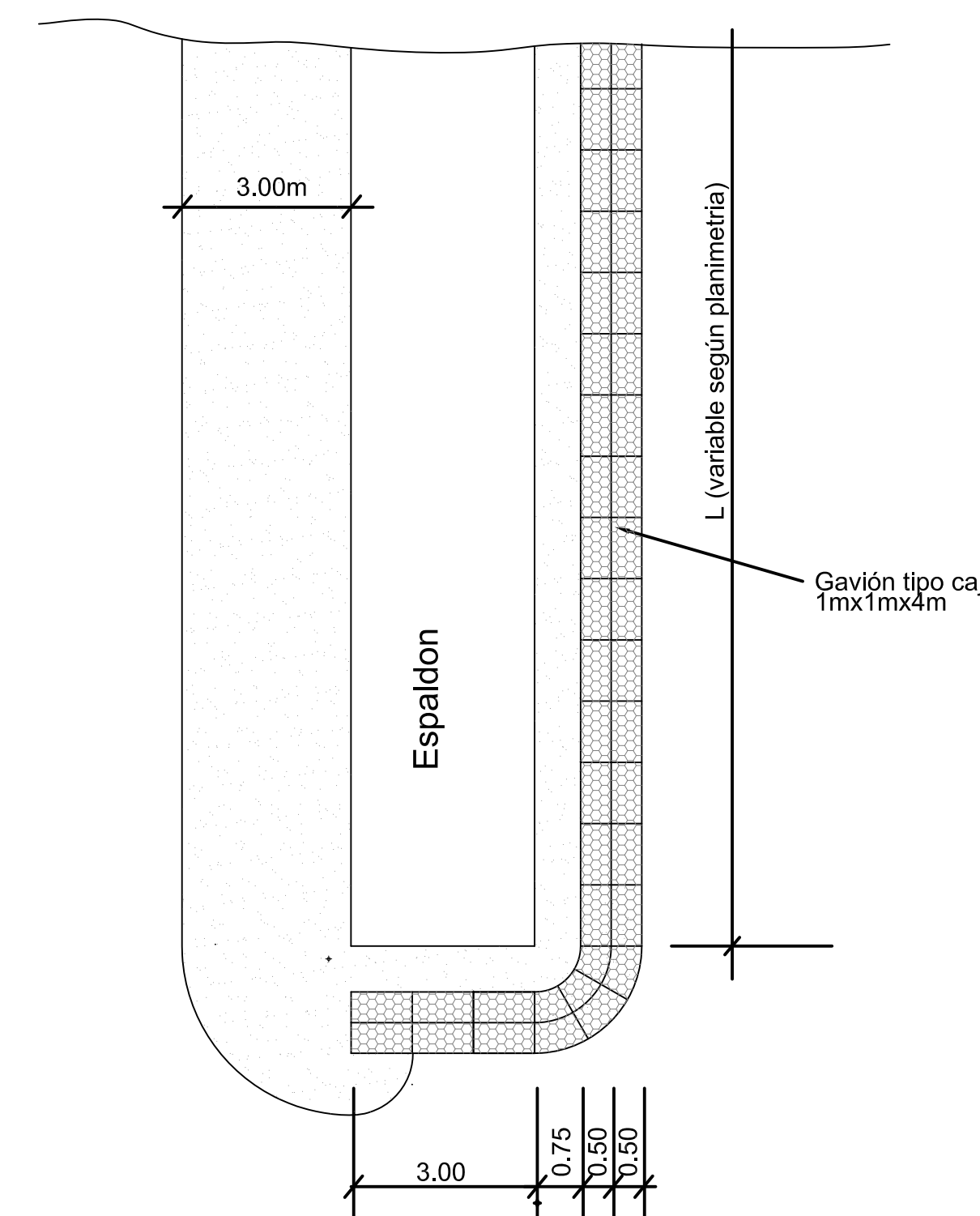
ESPALDON 1



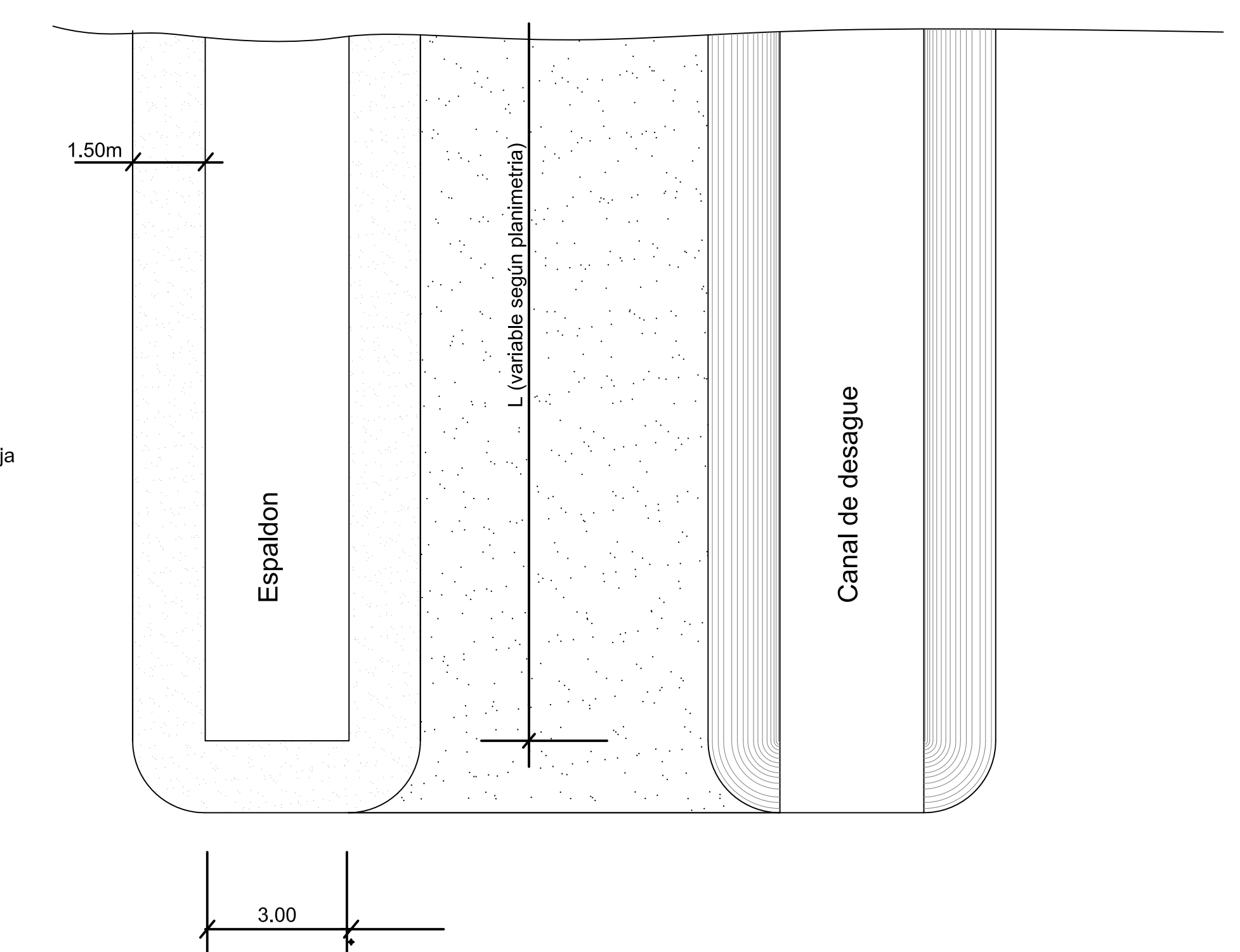
ESPALDON 2



PLANTA



PLANTA



PLANO DE DETALLE DE ESPALDON REFORZADO  
CON GAVIONES DE ALAMBRE TEJIDO

ESPALDON	1	2
EXCAVACION P/ GAVIONES M3/ML	1.50	-
GAVIONES M3/ML	3.00	-
TERRAPLENES (con compactación común) m3/ml	12.00	7.90

Nota: Los terraplenes para la formación de los espaldones se perfilarán con motoniveladora y se compactarán al 95 % como mínimo de la densidad máxima. La excavación para los terraplenes se realizará separada del espaldón en dirección al cauce, como se indica en la figura Tipo 2 y de acuerdo con la supervisión.