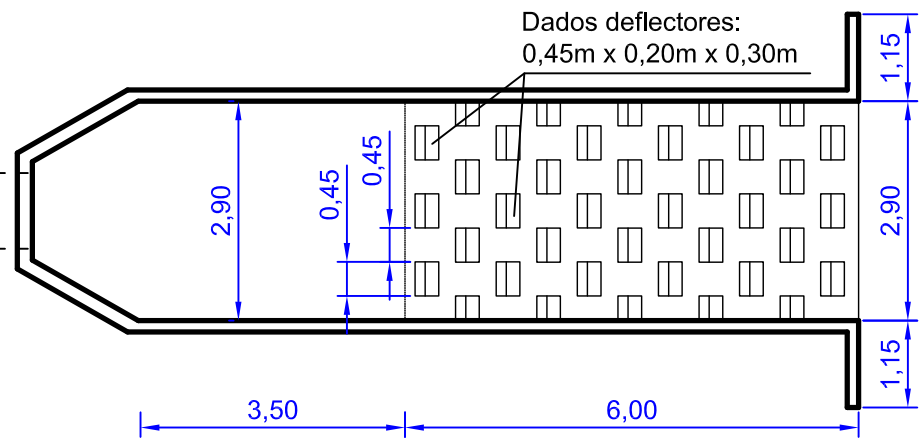
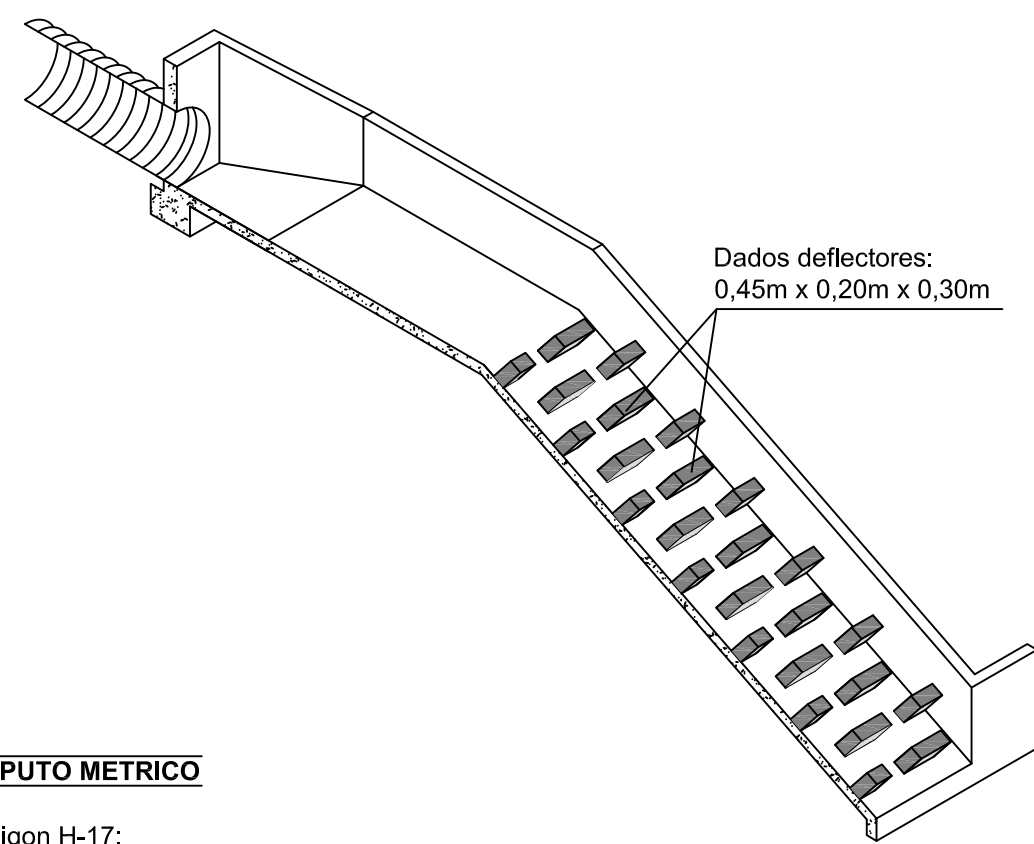


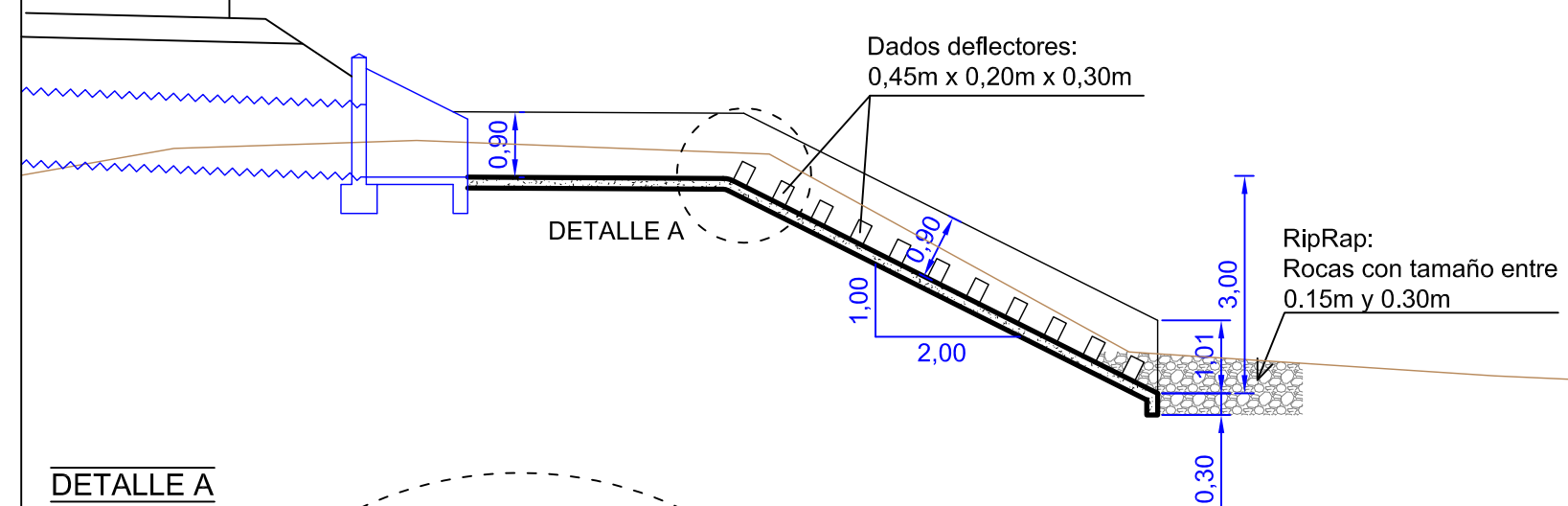
**PLANTA**  
Escala 1:100



**CORTE ISOMETRICO**  
Escala 1:100



**CORTE LONGITUDINAL**  
Escala 1:100



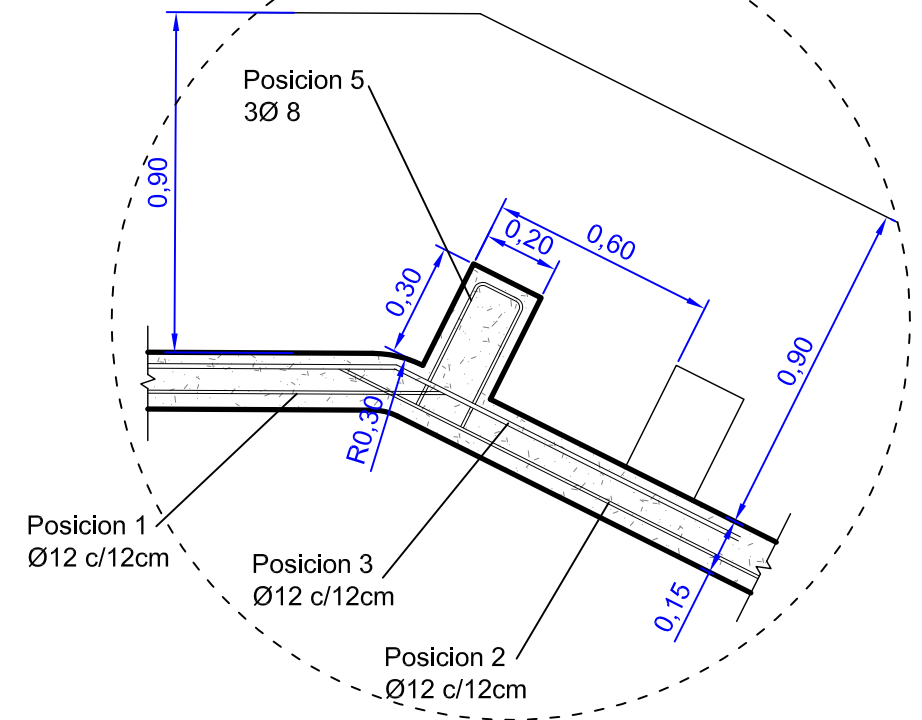
**COMPUTO METRICO**

Hormigon H-17:

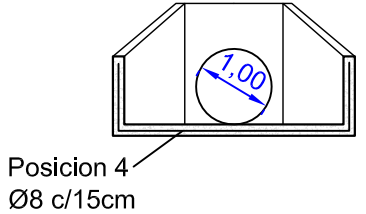
- Dados deflectores =  $33 * 0,45m * 0,20m * 0,30m = 0,89m^3$
- Platea =  $3,50m * 3,20m * 0,15m + 6,60m * 3,20m * 0,15m = 4,84m^3$
- Muros =  $2 * (3,50m * 0,90m * 0,15m + 6,60m * 0,90m * 0,15m) = 2,73m^3$
- Diente =  $2 * 1,00m * 0,15m * 1,30m = 0,39m^3$
- Diente =  $3,20m * 0,15m * 0,30m = 0,14m^3$

**TOTAL = 8,99m<sup>3</sup>**

**DETALLE A**  
Escala 1:20



**CORTE TRANSVERSAL**  
Escala 1:100



Acero ADN 420

POSICION	FORMA y DIMENSIONES	Cuantia	CANT.	LONGITUD (m)	PESO TOTAL (kg)
1		Ø12 c/12cm	25	4,50	100,13
2		Ø12 c/12cm	25	7,70	171,33
3		Ø12 c/12cm	25	3,00	66,75
4		Ø8 c/15cm	64	4,00	102,40
5		3Ø8 c/dado	99	0,60	23,76
<b>TOTAL</b>					<b>464,37</b>



INGENIERIA VIAL  
DEPARTAMENTOS:  
**ESTUDIOS Y TRAZADOS  
PROYECTO**

ADMINISTRACION DE VIALIDAD PROVINCIAL  
PROVINCIA DEL CHUBUT  
OBRA: RUTA PROVINCIAL N°42  
TRAMO: EMPALME RPN° 1 - EMPALME RPN° 2  
SECCIÓN: I (PROG. 0+000,00 - 11+228,19)  
UBICACIÓN: BIEDMA

Lamina N°: 16  
**DISIPADOR DE ENERGIA**  
ESCALA : VARIAS