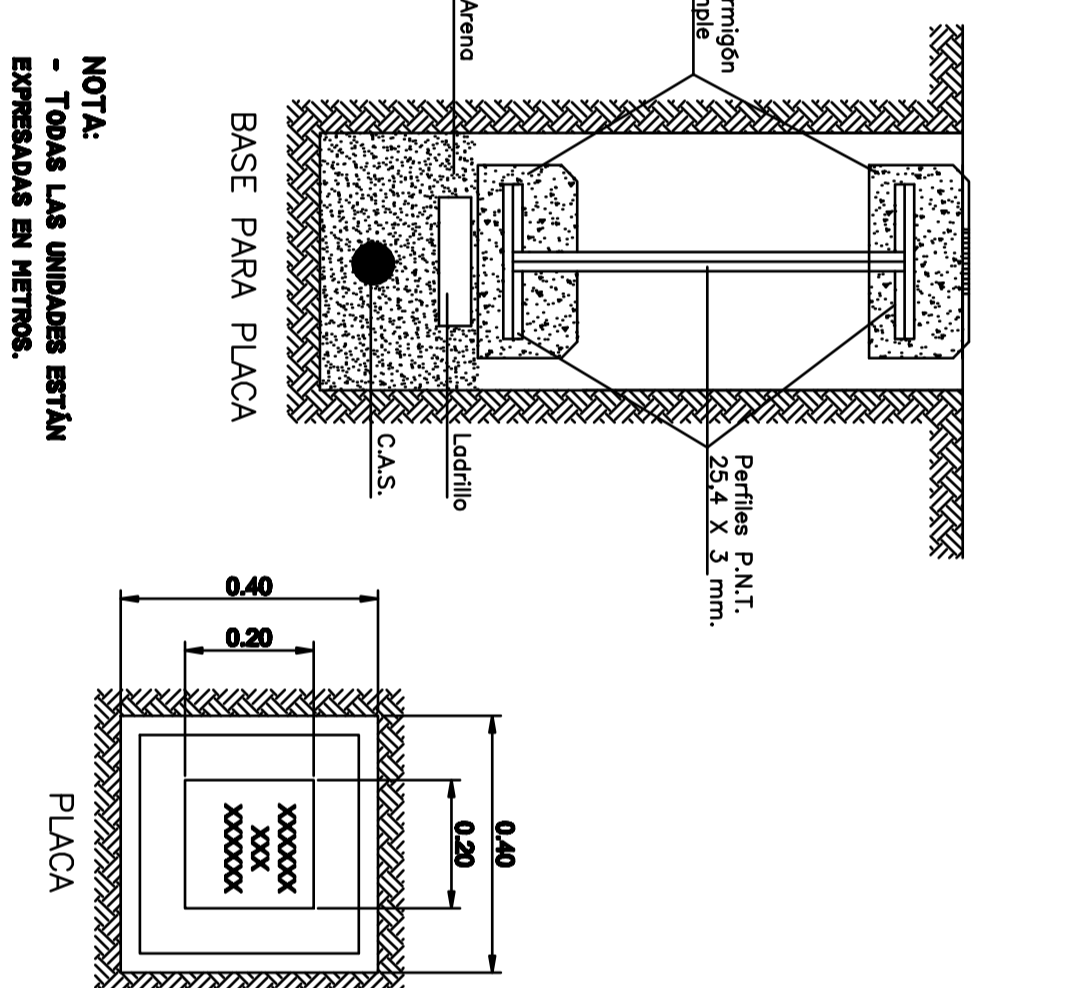
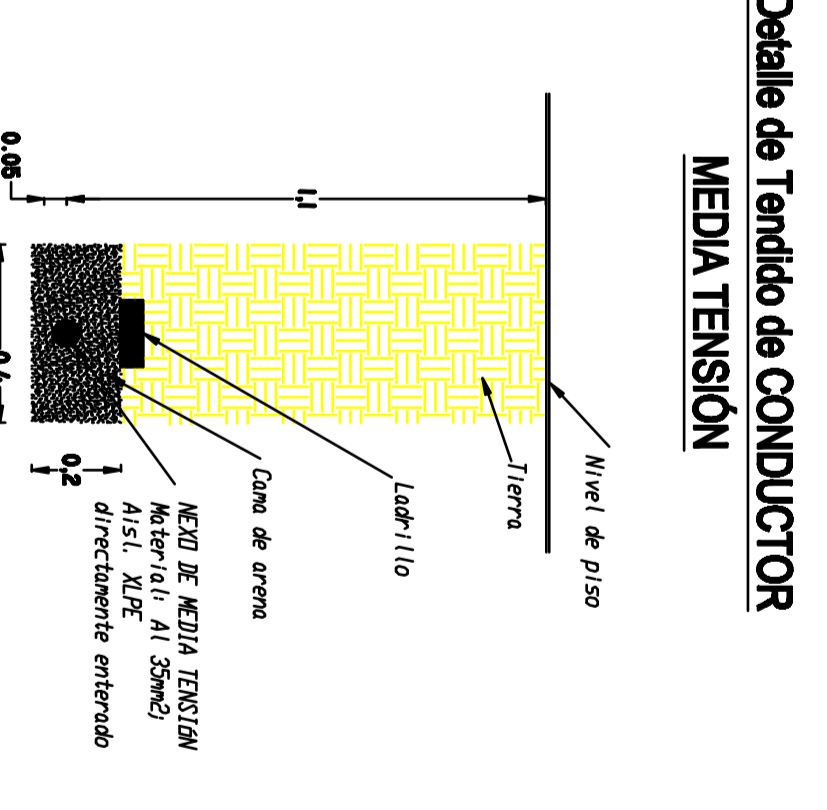
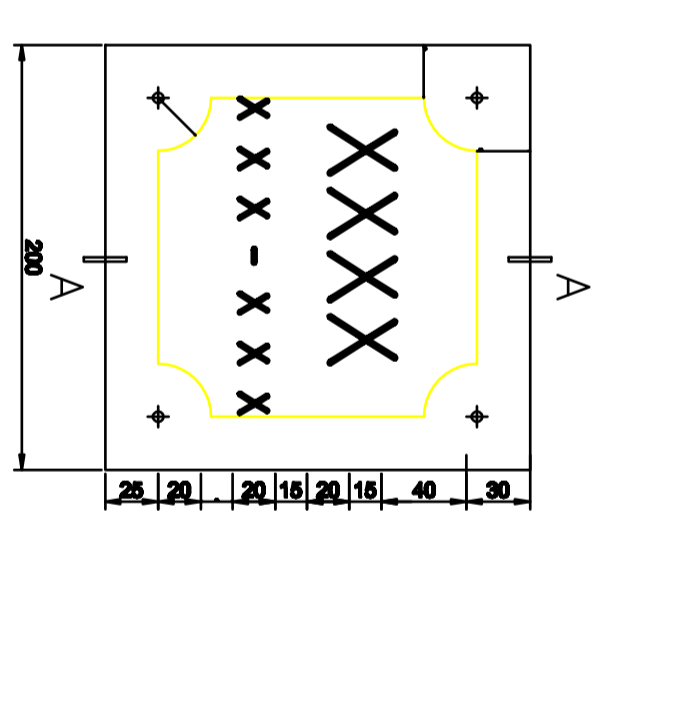
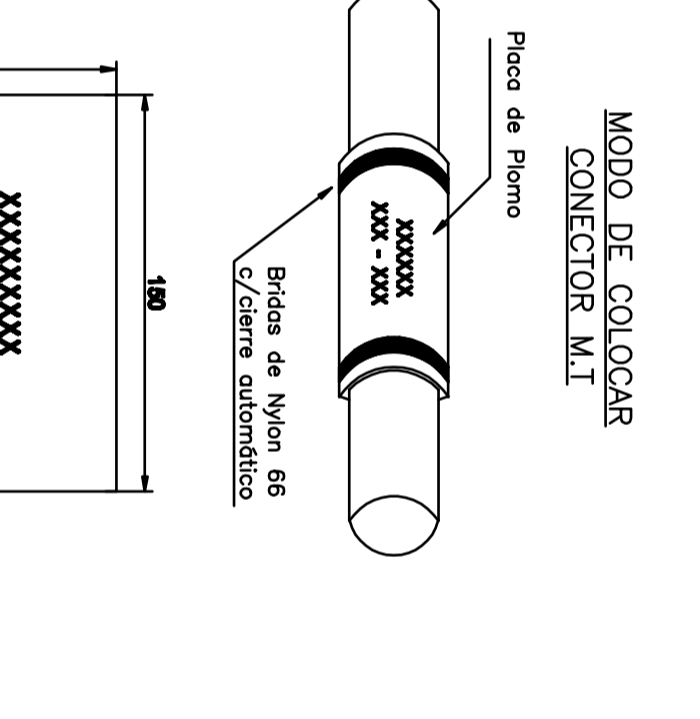
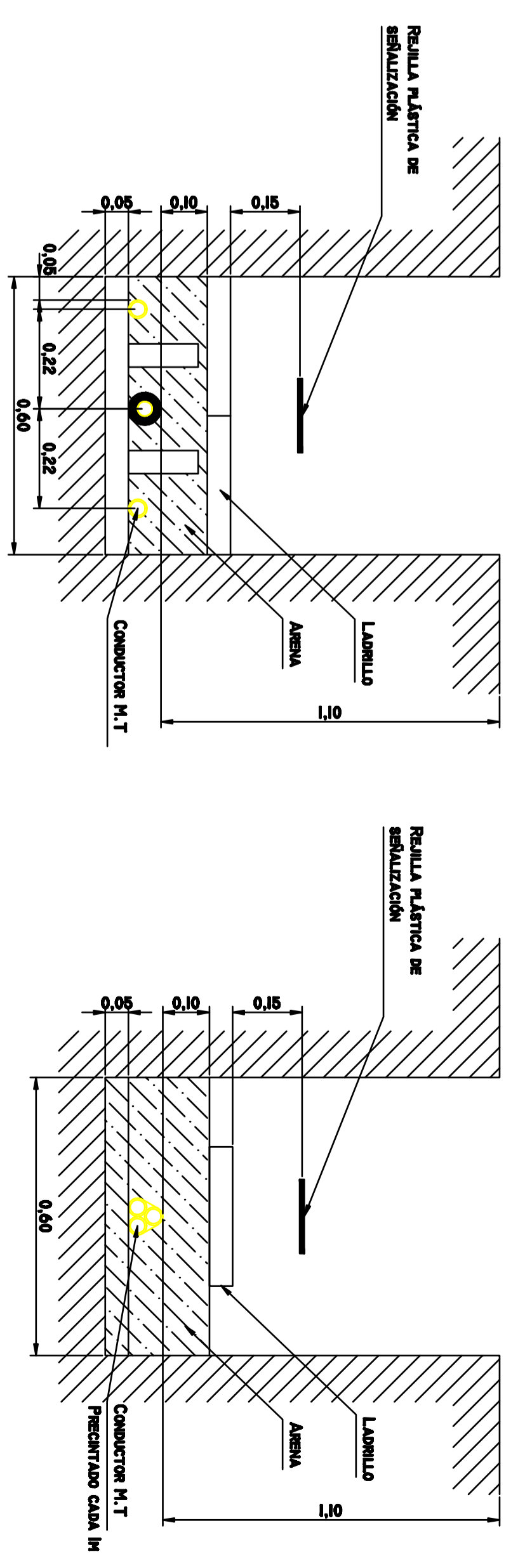
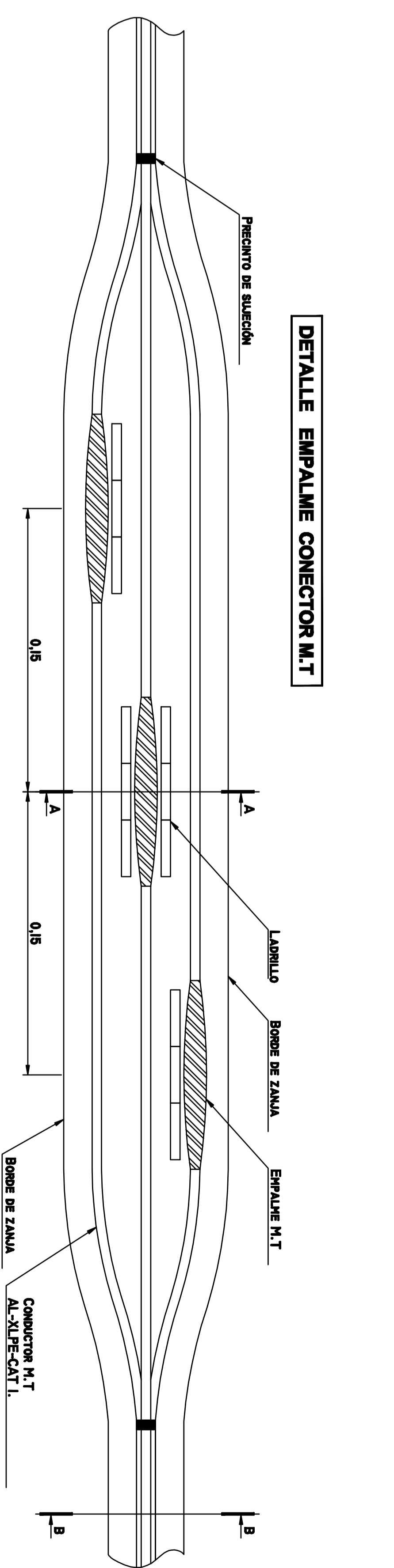
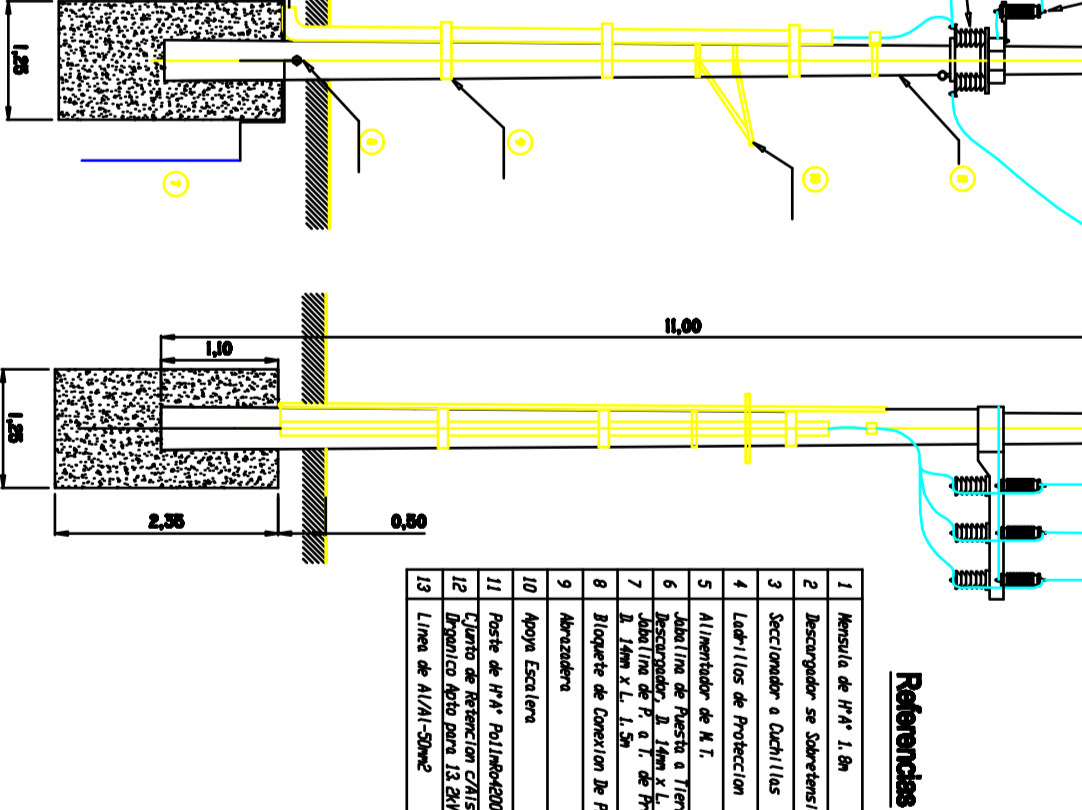


- REFERENCIAS:**
- Cable subterráneo para MT de Al de 3x170mm² aislado en polietileno reticulado (XLPE) 13.2kV CAT 1 con pantalla electrostática de Cu emm2 de sección distribución vestibulo. Proyectado.
 - Numeralización correspondiente a las cajas de distribución.
 - Caja de distribución con entrada, salida y derivación. 2 USUARIOS Siphono.
 - Caja de distribución con entrada, salida y derivación. 1 USUARIO Siphono.
 - Tablero de distribución en BT. Siphono.
 - Centro compuesto de transformación S250 kVA, proyectado.
 - Polea de H1A - RETENCIÓN, INICIO DE LOTEO (tenacleda aéreo - subterráneo).
 - Polea de H1A - Transición aérea - subterráneo.
 - (S) Estructura de suspensión y derivación 3° parte escudo tipo tenaca.
 - Franja de servidumbre.



N°	PIEZA	MATERIAL	CANT.
1	Placa	Fundación	1
2	Angulo	Acero 1020	4



AÑO 2017 **MUNICIPALIDAD DE RIO PICO** **PLANO N° 1**

OBRA: RED ELÉCTRICA NEXO LMT SET Y RED DE BT.
LOTED AGRESTE LAGO 2
PROPIETARIO: HECTOR LOPEZ REY
DNI: 7.331.119

NOMENCLATURA CANAL: Lote 10 L. Fracción C, Sección H-III Etipo de RIO PICO.

PLAN: RED DE ENERGIA MEDIA TENSION ESCALA: 1:4000

GRUPO DE UBICACION: Puntos 41, 44, 104, 107, 108

PROYECTISTA: DIRECTOR DE OBRA: ESTRUCTURALISTA:

RESPONSABLE TÉCNICO: RESPONSABLE DE LA EJECUCION DE OBRAS: PROYECTO EJECUCION DE OBRAS:

CONSTRUCION/RESPONSABLE TECNICO: ADMINISTRACION/EDIFICACION

RESPONSABLE COMPROMISO CON EL DIRECTOR DE OBRAS: V° B° MUNICIPAL

V° B° DIRECCION DE PLANOS V° B° DIRECCION P.L. Y O.P.