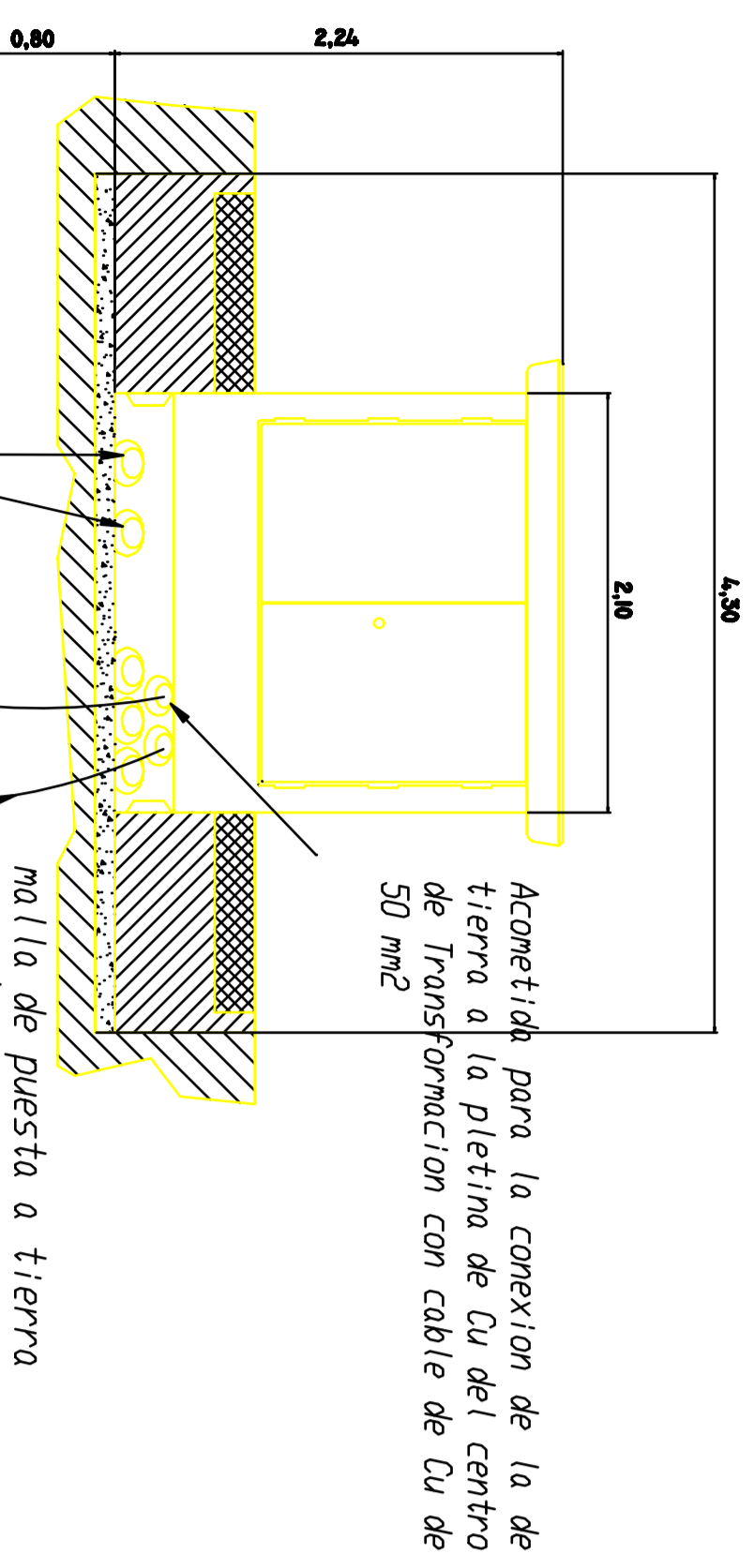
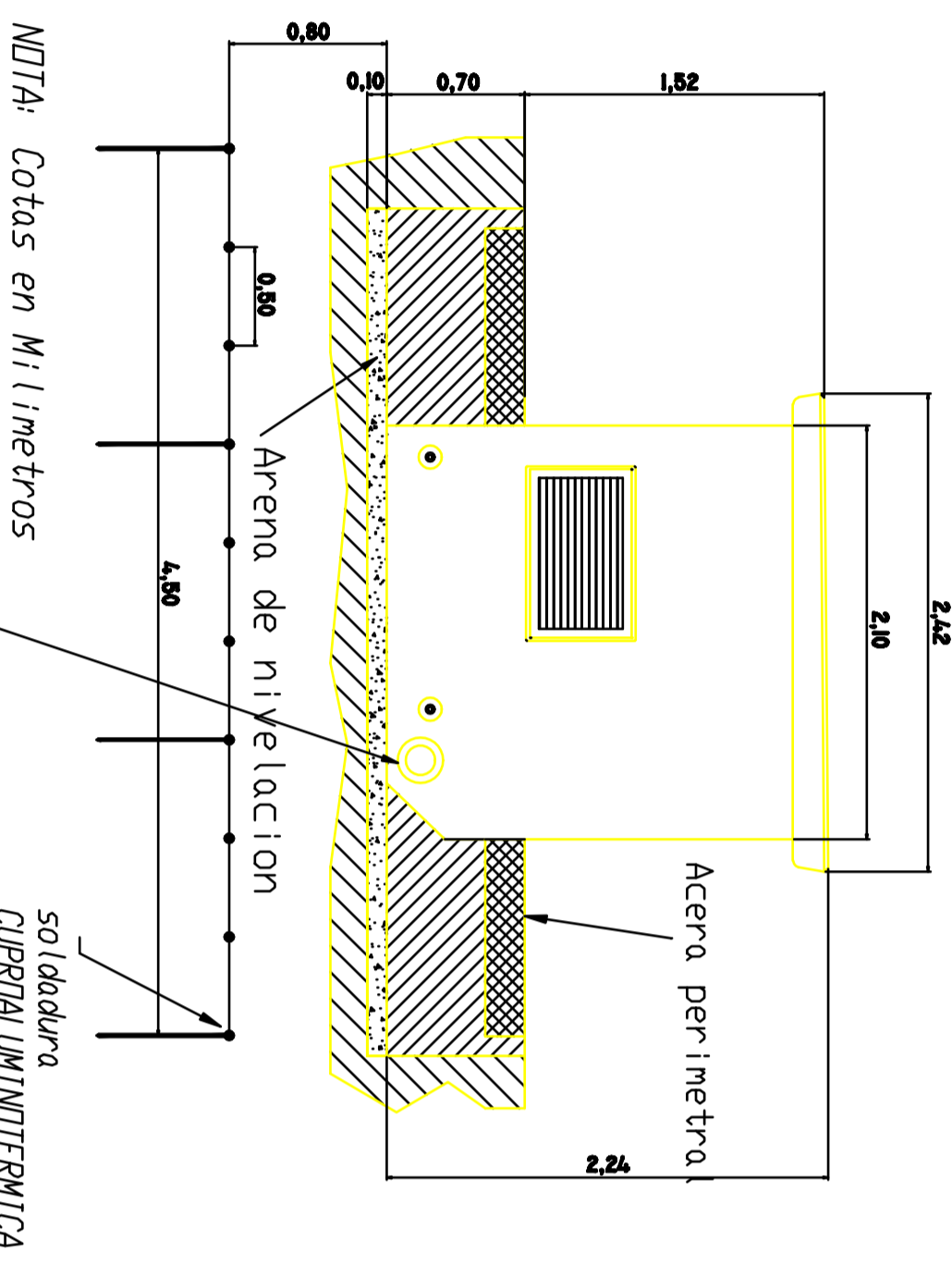


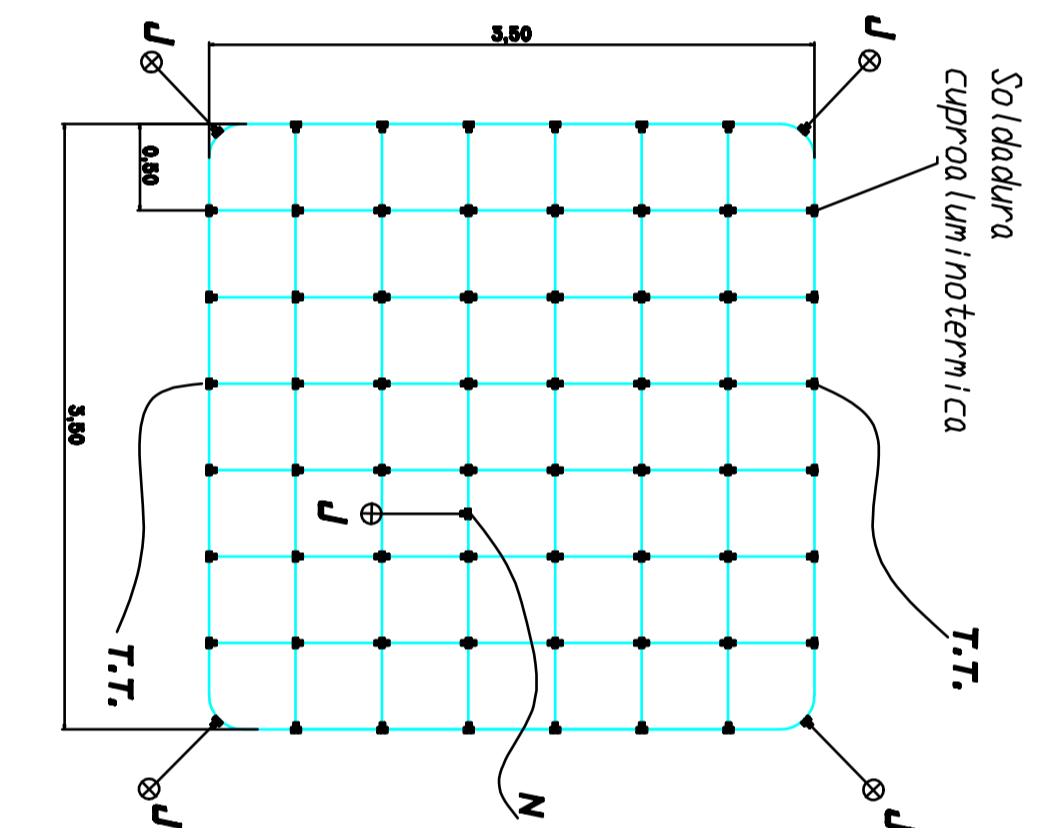
CENTRO DE TRANSFORMACION COMPACTO - VISTA FRONTAL



CENTRO DE TRANSFORMACION COMPACTO - VISTA LATERAL

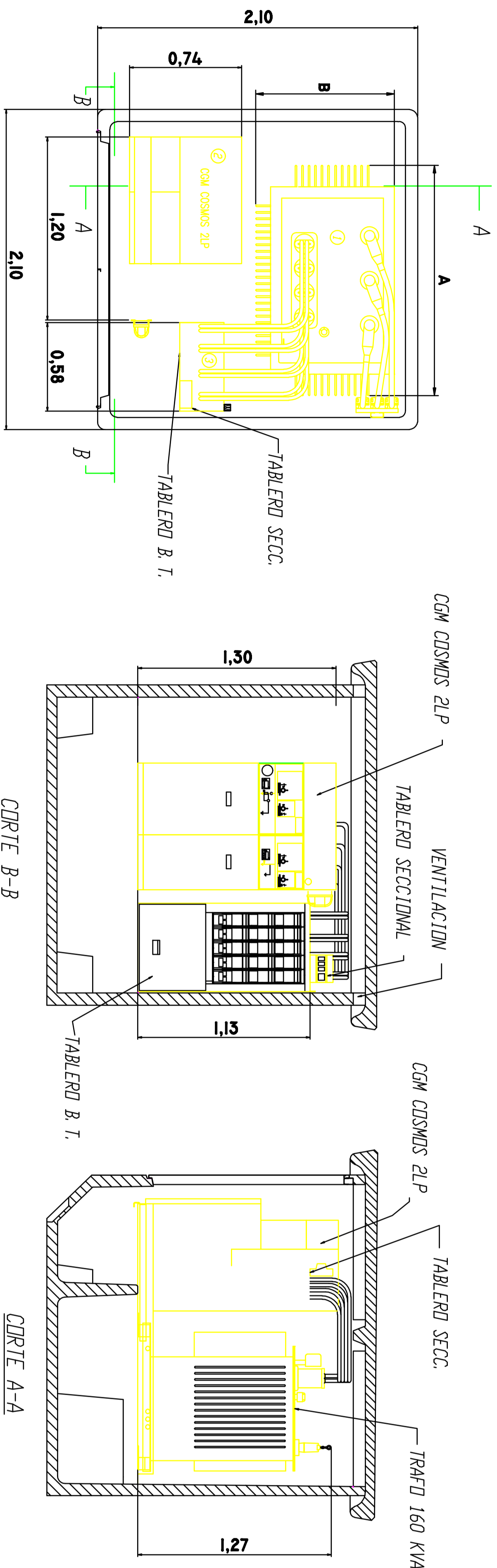


Red de Puesta a Tierra



Nota: Cotas en Milímetros
Cable de 6" para el alimentador de baja tension, que alimenta a la carga cerrando un anillo.
Soldadura COPRALINDUNITERICA

**CENTRO DE TRANSFORMACION COMPACTO (MINIBLOCK) o SIMILARES
CARACTERISTICAS TECNICAS DE OTRAS MARCAS.**

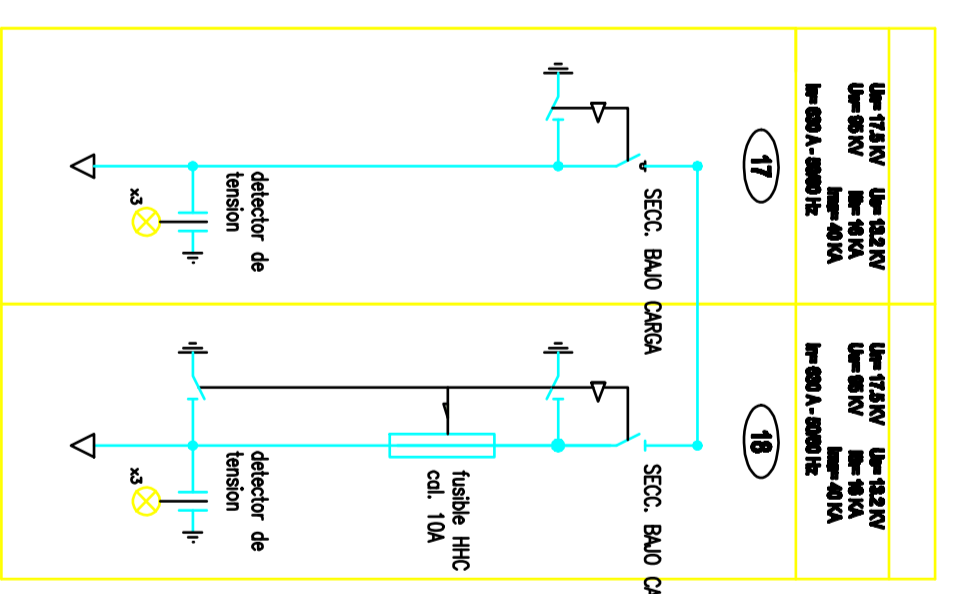


REFERENCIAS

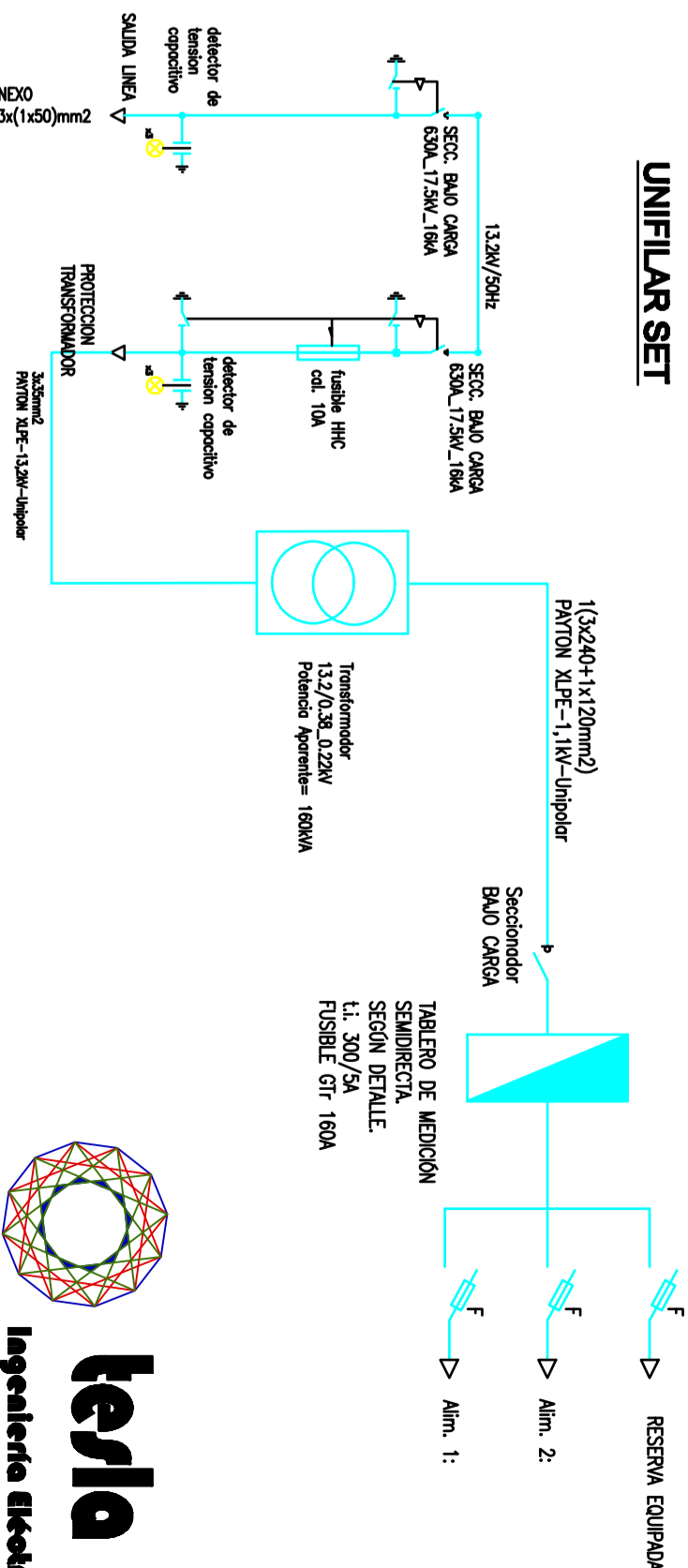
- Transformador 160 KVA
- Grupo de Cargas (DISKUS CCM (13.2 KV) con dos
- funcion de linea y funcion de proteccion.
- Tablero de Baja Tension con proteccion por
- Fusibles, con seccionamiento 4-polar (PRDNUITEC)

Nota: El centro compacto de Transformacion esta disenado para una potencia maxima de Transformador de S= 630 KVA.

UNIFILAR CELDAS



UNIFILAR SET



AÑO 2017

MUNICIPALIDAD DE RIO PICO

OBRA: RED ELÉCTRICA NEXO LMT, SET Y RED DE BT.

PROPIETARIO: FEDERICO GUSTAVO LOPEZ REY

DNI: 27.775.533

NOMENCLATURA CATASTRAL: Lote 10 L, Fraccion C, Seccion I-HH Ejido de Rio Pico.

PLANO: DETALLE DE SUBESTACION TRANSFORMADORA

PROYECTISTA

ESCALA: S/E

DIRECTOR DE OBRA

ESTRUCTURALISTA

RESPONSABLE DE LA EJECUCION DE

PROFESIONAL HABILITADO RESPONSABLE

INGENIERO ELECTRICISTA M.P. 2045

RESPONSABLE DE LA REGULARIZACION VERBIEN

CONSTRUCCION/REPRESENTANTE TECNICO

ADMINISTRADOR/FLUIDICARIO

RESPONSABLE CONJUNTO CON EL DIRECTOR DE OBRA

V.B. MUNICIPAL

V.B. DIRECCION DE CATASTRO

V.B. DIRECCION P.U. Y O.P.