

1 2 3 4

A

B

C

D

E

F

A

B

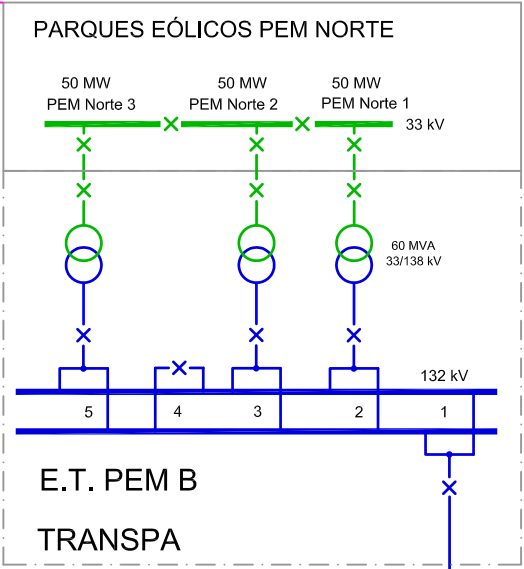
C

D

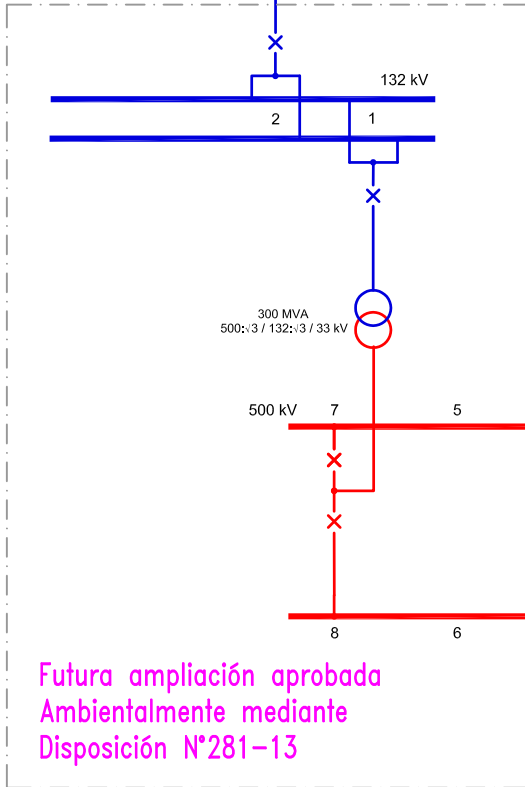
E

F

EVACUACION DE ENERGIA ELECTRICA PEM NORTE



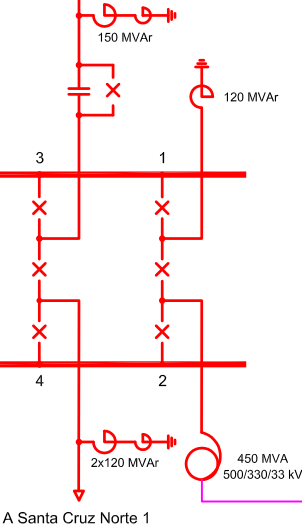
LAT 132 kV - 13 km



Futura ampliación aprobada
Ambientalmente mediante
Disposición N°281-13

A Choele Choe 1
(Reubicada)

TRANSENER
E.T. 500/330/132 kV



A Santa Cruz Norte 1



ESQUEMA UNIFILAR SIMPLIFICADO

PROYECTO: PEM NORTE

ISO E Dim en mts	ESC.: S/E	HOJA: 1/1	REV. A
PLANO N°			
PEMN-EU-005			