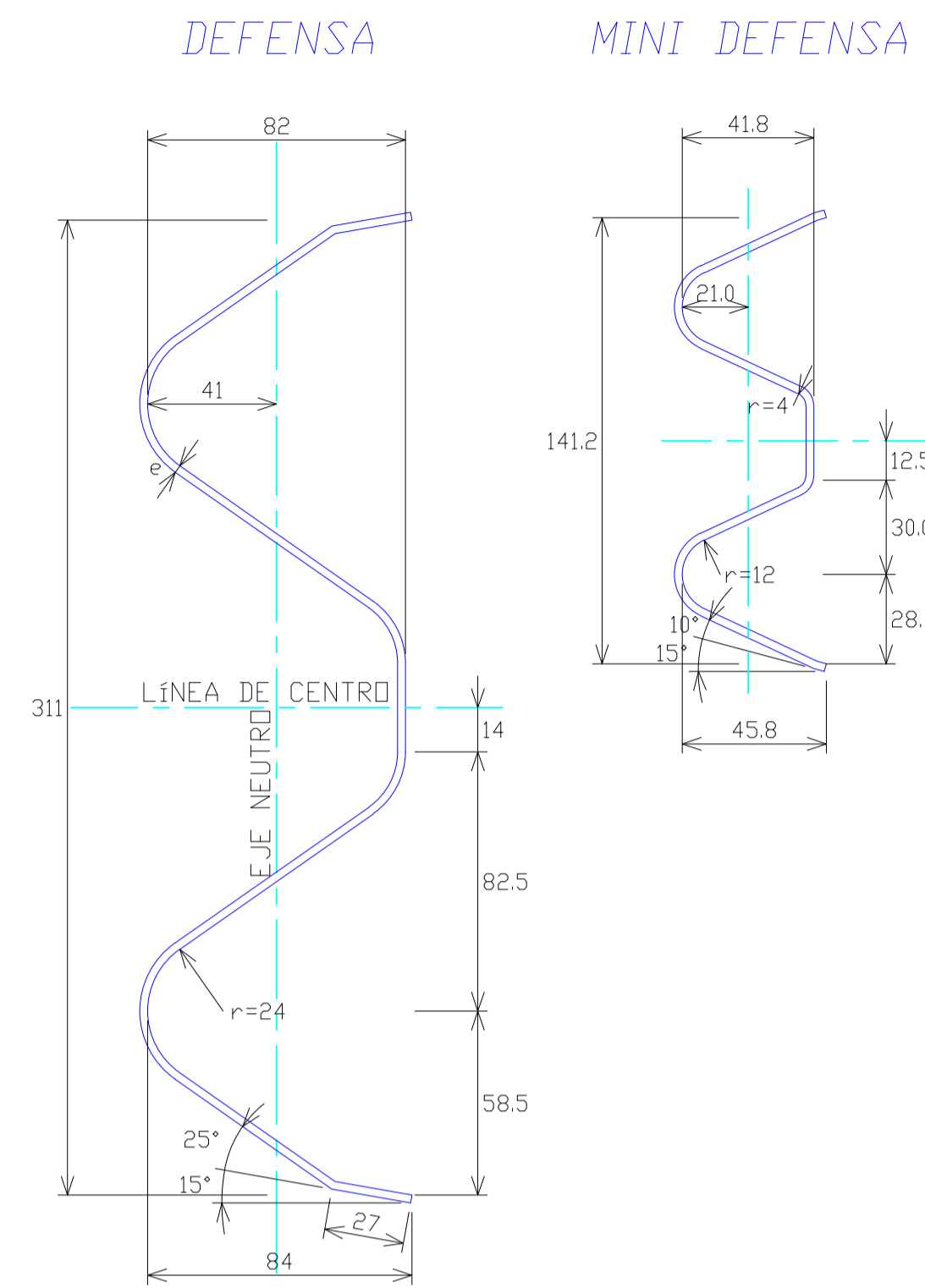


SECCIÓN TRANSVERSAL



PROPIEDADES FÍSICAS DE LAS DEFENSAS

TIPO	CLASE	CALIBRE e (mm)	ÁREA DE LA SECCIÓN TRANSVERSAL (cm ²)	MOMENTO DE INERCIA (cm ⁴)		MÓDULO RESISTENTE (cm ³)		PESO DE LA DEFENSA (kg)	
				HORIZONTAL	VERTICAL	HORIZONTAL	VERTICAL	3.81 m	7.62 m
DEFENSA	A	12 (2.5mm)	12.84	96.1	1249.0	22.5	80.6	41	78
	B	10 (3.2mm)	16.52	123.6	1607.0	28.9	103.6	53	100
MINI DEFENSA	-	12 (2.5mm)	5.95	12.0	92.0	4.8	13.0	19	40

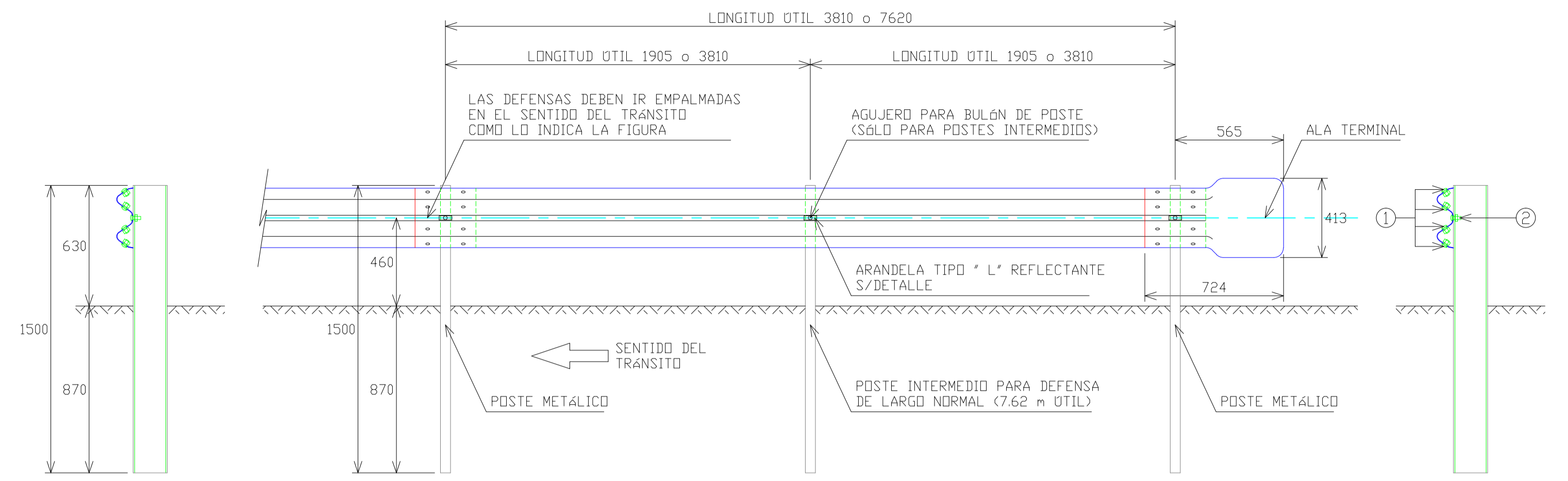
PROPIEDADES FÍSICAS DE POSTES LAMINADOS EN CALIENTE

TIPO	ALTURA h (mm)	ANCHO b (mm)	ESPESOR e (mm)	MOMENTO DE INERCIA (cm ⁴)		MÓDULO RESISTENTE (cm ³)		Wx/Wy (cm ⁶)	Wx/Wy
				HORIZONTAL	VERTICAL	HORIZONTAL	VERTICAL		
LIVIANO	152.4	48.77	5.08	541.0	29.1	70.5	8.2	578.0	8.60
PESADO	177.8	53.09	5.33	873.0	40.8	98.3	10.3	1013.0	9.54

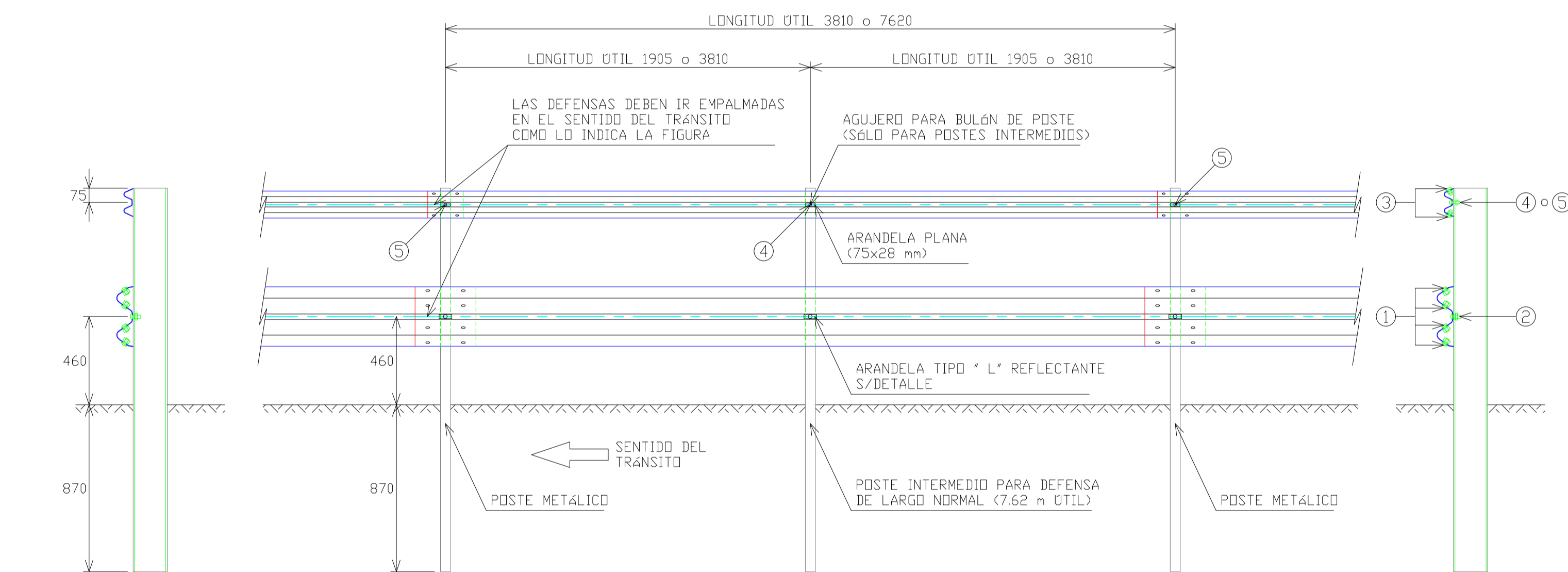
PROPIEDADES FÍSICAS DE POSTES CONFORMADOS EN FRÍO

TIPO	ALTURA h (mm)	ANCHO b (mm)	ESPESOR e (mm)	MOMENTO DE INERCIA (cm ⁴)		MÓDULO RESISTENTE (cm ³)		Wx/Wy (cm ⁶)	Wx/Wy
				HORIZONTAL	VERTICAL	HORIZONTAL	VERTICAL		
LIVIANO	170.0	70.0	4.75	590.0	64.0	73.8	12.3	908.0	6.0
PESADO	190.0	80.0	4.75	850.0	96.0	89.5	16.3	1578.0	5.5

DETALLE DE INSTALACIÓN DE LA DEFENSA Y DETALLE DE BULONES



DETALLE DE INSTALACIÓN DE LA MINI DEFENSA Y DETALLE DE BULONES

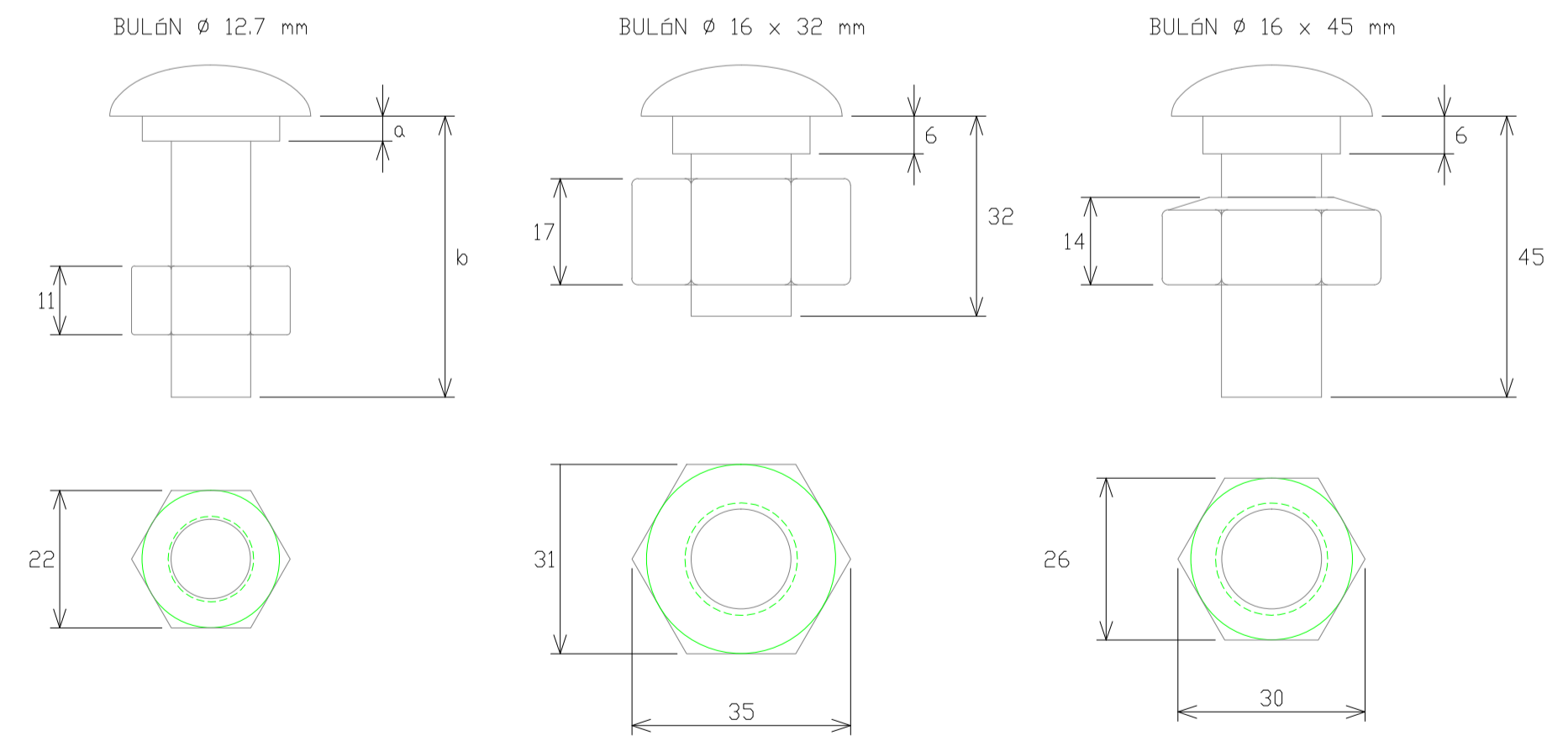


DETALLE DE BULÓN Y TUERCA

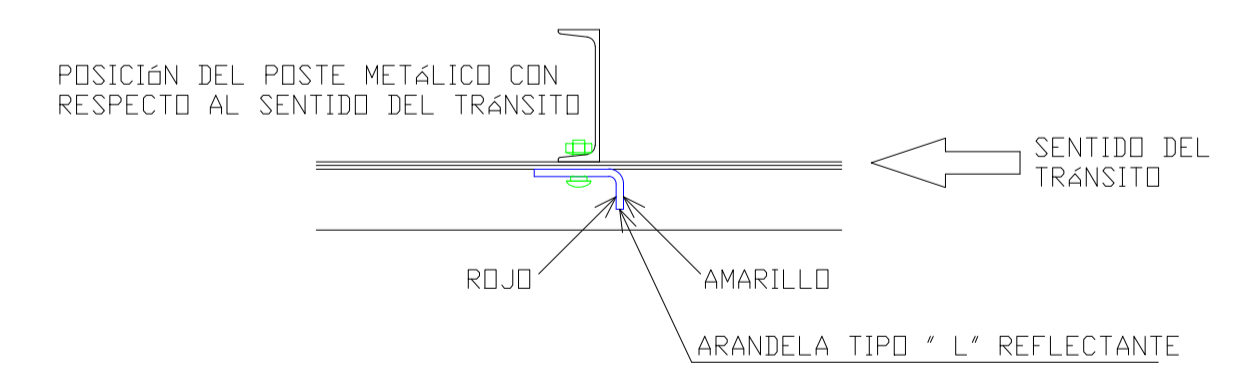
DIMENSIONES DE LOS BULONES

POSICIÓN	Ø 16.0 mm			Ø 12.7 mm	
	1	2	3	4	5
a (mm)	6	6	4	4	4
b (mm)	32	45	15	25	45

NOTA: LA CARA REDONDEADA DE LA TUERCA DEBE ASENTAR CONTRA EL FUSTE.



DETALLE DEL POSTE EN PLANTA



NOTA: LAS DEFENSAS EN CURVA, CUYO RADIO SEA MAYOR DE 45 m, PODRÁN ADAPTARSE DIRECTAMENTE EN OBRA AL INSTALARSE, Y LAS DE RADIO MENOR DEBERÁN SER PROVISTAS CURVAS PREVIAMENTE.

DATOS A FIJAR EN EL PROYECTO:
 - DEFENSA SEGUN PLANO H-10237
 - CLASE
 - LONGITUD UTIL m (MULTIPLA DE 3.81 m)
 - CON O SIN ALAS TERMINALES (COMUNES O ESPECIALES)
 - POSTES (INDICAR TIPO)

<p>PROVINCIA DEL CHUBUT</p>	JEFE ESTUDIOS:	ADMINISTRACION DE VALIDAD PROVINCIAL PROVINCIA DEL CHUBUT	ES COPIA DEL PLANO H-10237 DE LA D.N.V. ADAPTADO EN TAMARÓ Lámina N°:
	PROYECTOS:		
	REVISION:		
	FECHA:		