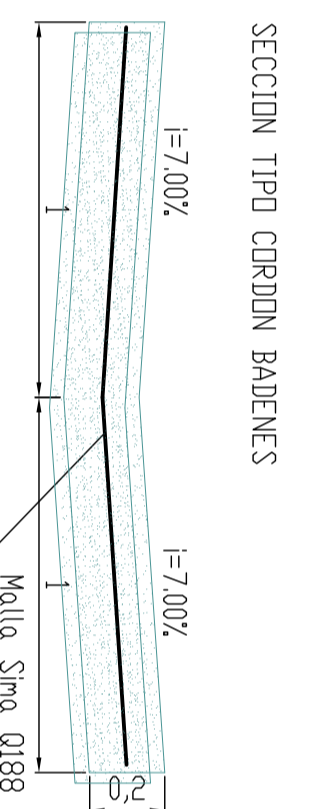
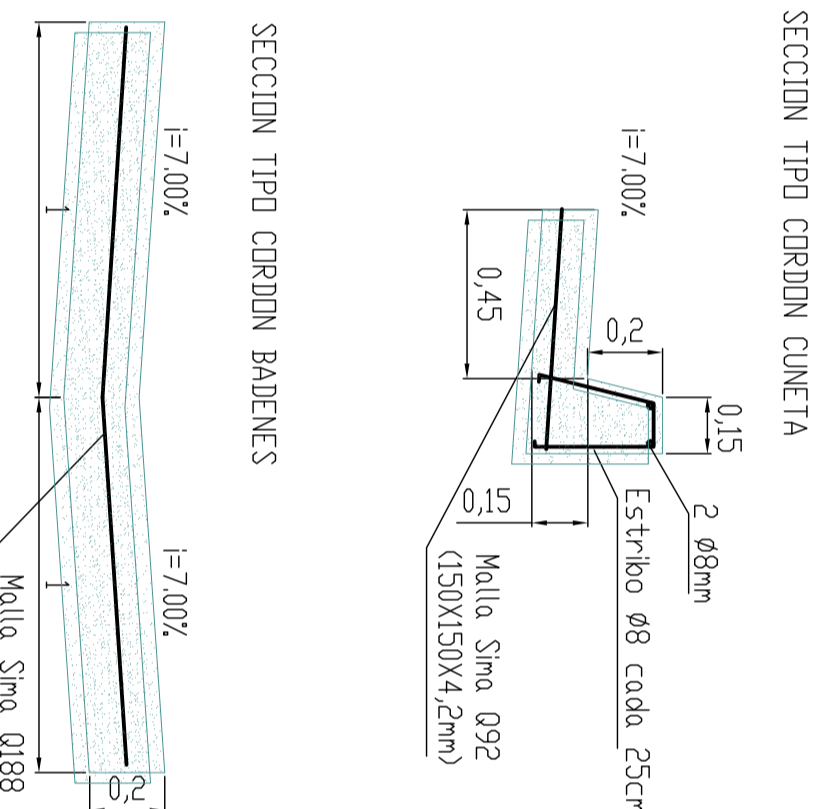
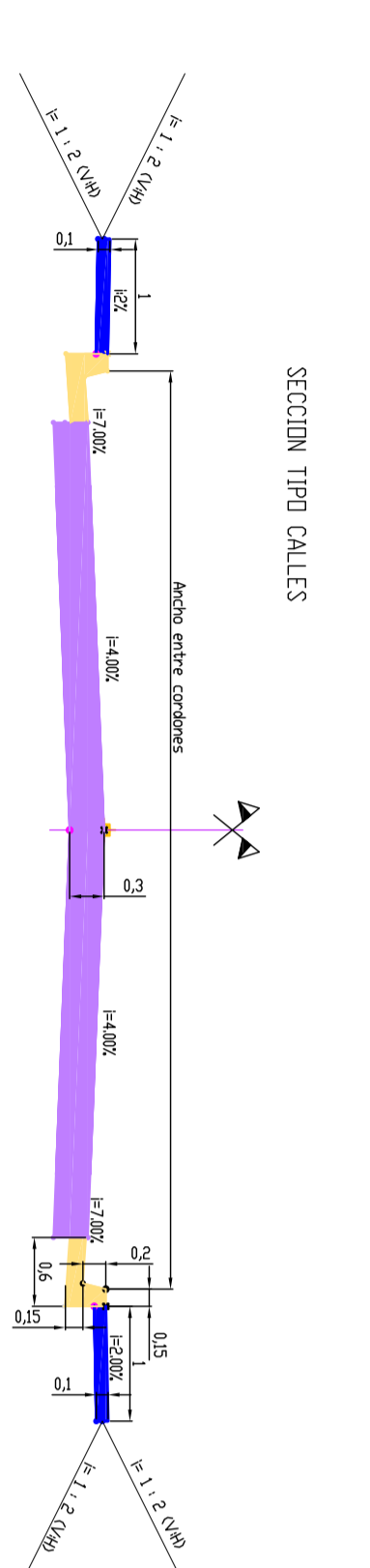
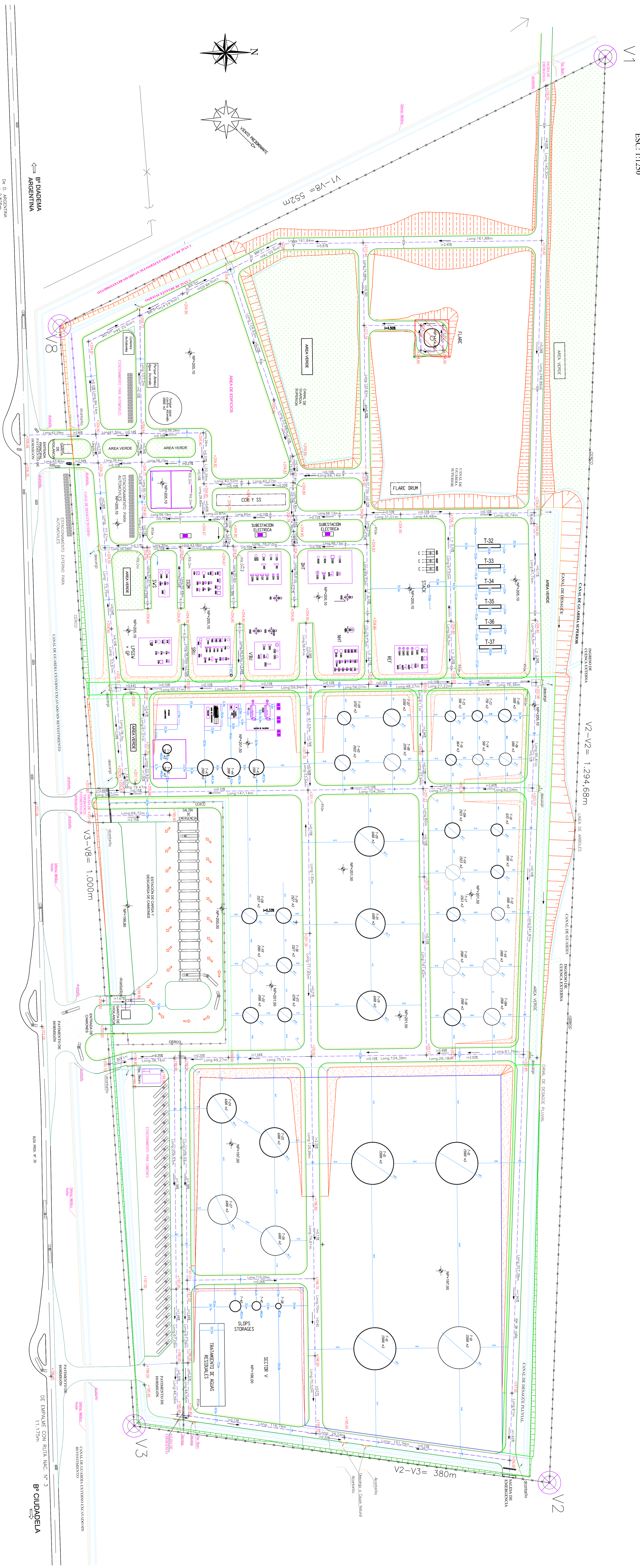


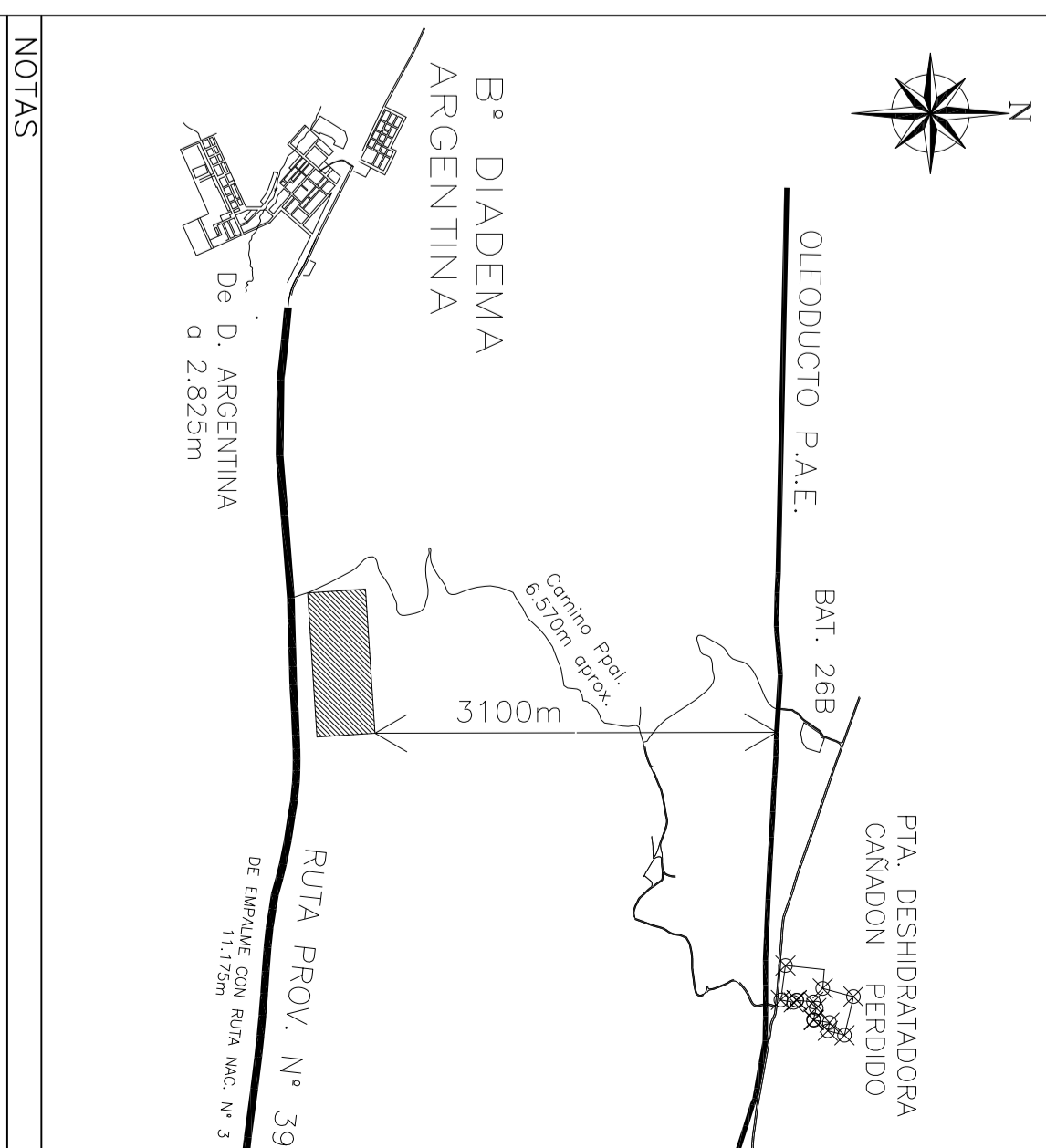
PLANO GENERAL DE CALLES INTERNAS

ESC: 1:1250



REFERENCIAS

- Canal de Desagüe
- Cordon Cuneata
- Vereda
- Corte de Talud
- Alcantarillas
- Eje de Calle
- Alambrado
- Poligono del Predio
- Perimetro
- Cuneta de Horniglon
- Limite de terraplen
- Pendiente
- Altura de Talud
- Cota de Plata
- Pavimento rígido



REV. N°	FECHA	DESCRIPCION	ELAB.	APR.
R1	05/08/2014	EMITIDO PARA REVISION	JTC	FRANZINI
R2	06/05/2014	EMITIDO PARA REVISION	JTC	FRANZINI
R3	05/04/2014	EMITIDO PARA REVISION	JTC	FRANZINI
A	10/02/2014	EMITIDO PARA REVISION	JTC	FRANZINI
V	10/02/2014	EMITIDO PARA REVISION	JTC	FRANZINI

OBRA:	REFINADORA PATAGONICA
PARTE:	PLANTA DE 2800 M2/DIA
DOC. N°:	PLANO N°
FECHA:	11/17/17m