
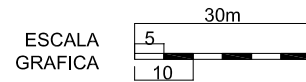



**TRT**  
 TRANSPORTES  
**RADA TILLY S.A.**  
 Mariano Alberto Peralta  
 TRIGUEN Nº 4855 - COMODORO RIVADAVIA

<b>MUNICIPALIDAD DE DOLAVON</b>		Escala
Obra: <b>Planta de Procesamiento de Arenas</b>	Ubicación: <b>Parcela del Sector 4 Circunscripción 1 - Dolavon</b>	Escala
Plano: <b>PLANIALTIMETRIA DEL PREDIO</b>	Documentación Técnica: <b>Visación Municipal</b>	Plano
Roberto Luis Torres Ingeniero Civil Nº 1064	 Henry Jones 164 Playa Unión	<b>1</b>

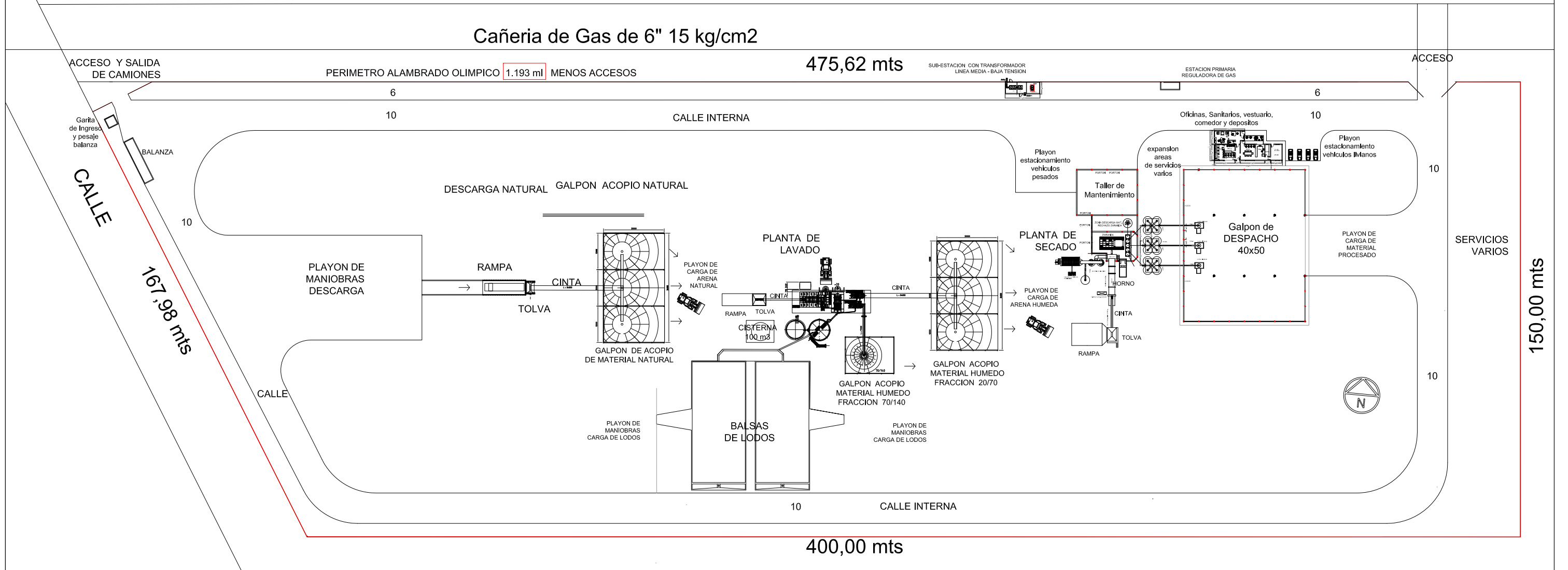
eje RUTA NACIONAL 25  
Linea Eléctrica



Planta de Procesamiento de Arenas Silíceas

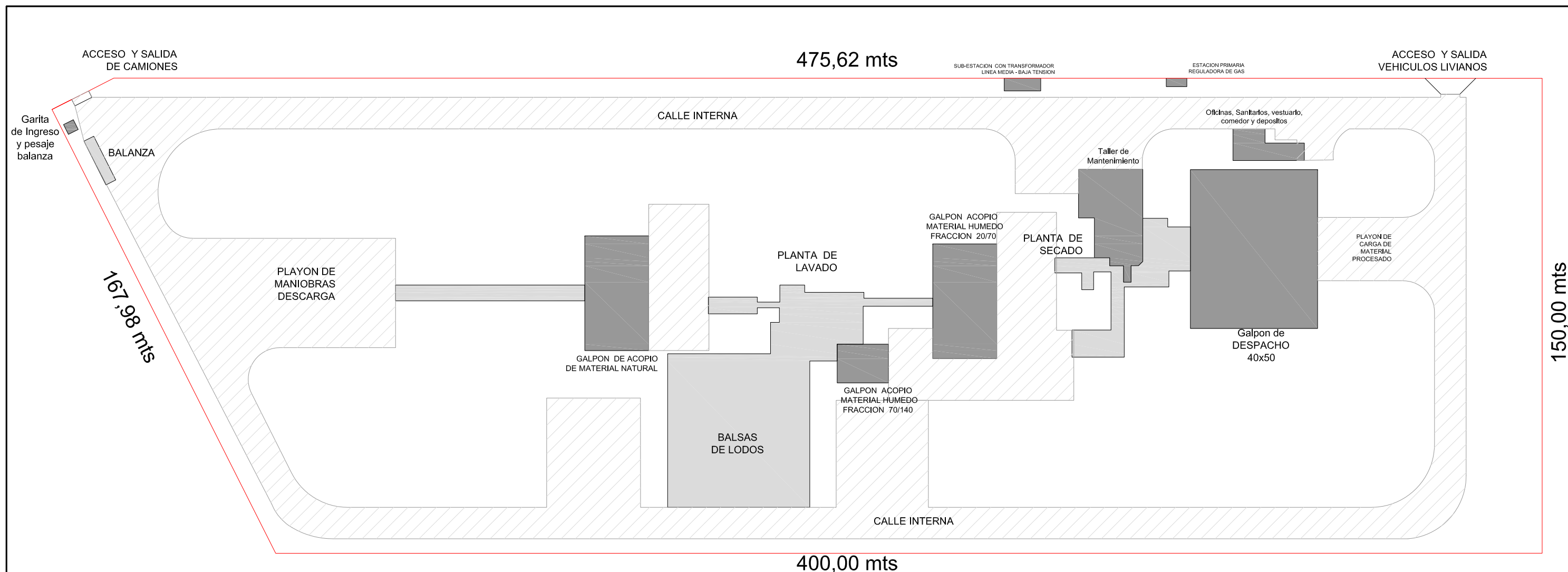
Ruta de ripio acceso a Dolavon

Cañería de Gas de 6" 15 kg/cm2








Mariano Alberto Peralta  
**TRANSPORTES RADA TILLY S.A.**  
IRIGOYEN Nº 4855 - COMODORO RIVADAVIA

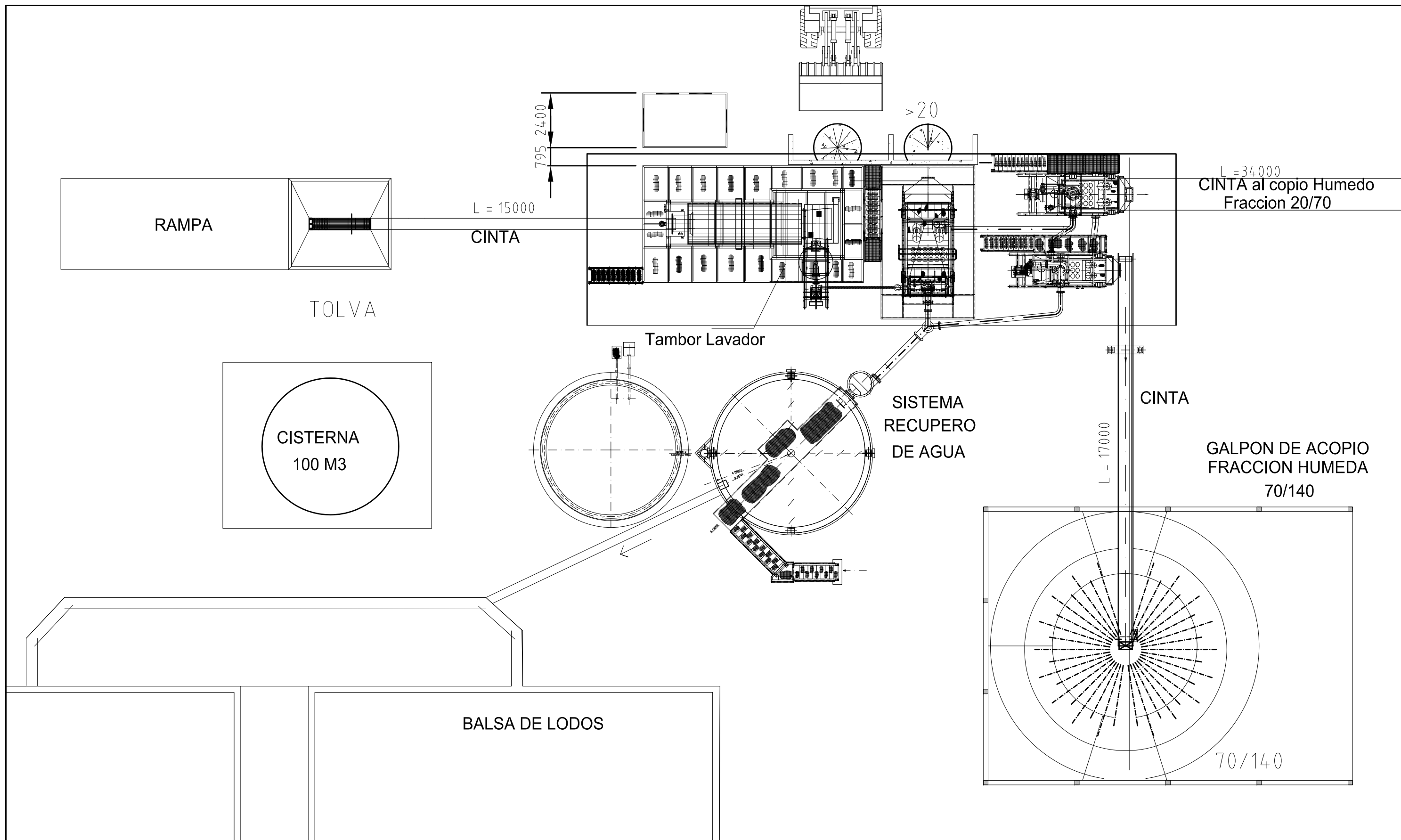
<b>MUNICIPALIDAD DE DOLAVON</b>		Escala
Obra: <b>Planta de Procesamiento de Arenas</b>	Ubicación: Parcela del Sector 4 Circunscripción 1 - Dolavon	Escala
Plano: <b>PLANTA GENERAL DEL PREDIO</b>	Documentación Técnica	Plano
Roberto Luis Torres Ingeniero Civil MP.1064	Henry Jones 164 Playa Unión	<b>2</b>



### BALANCE DE SUPERFICIES

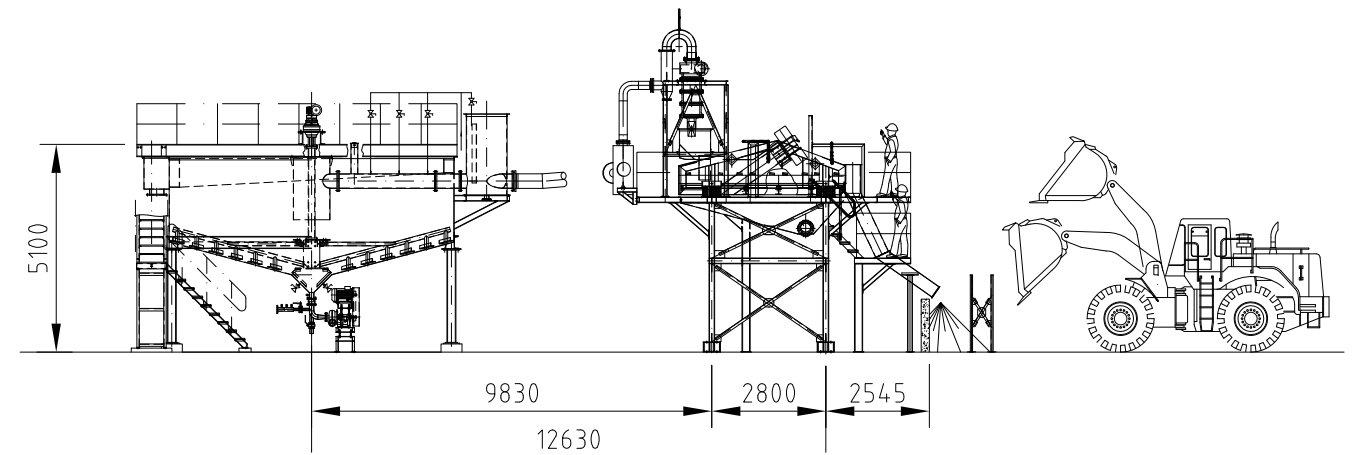
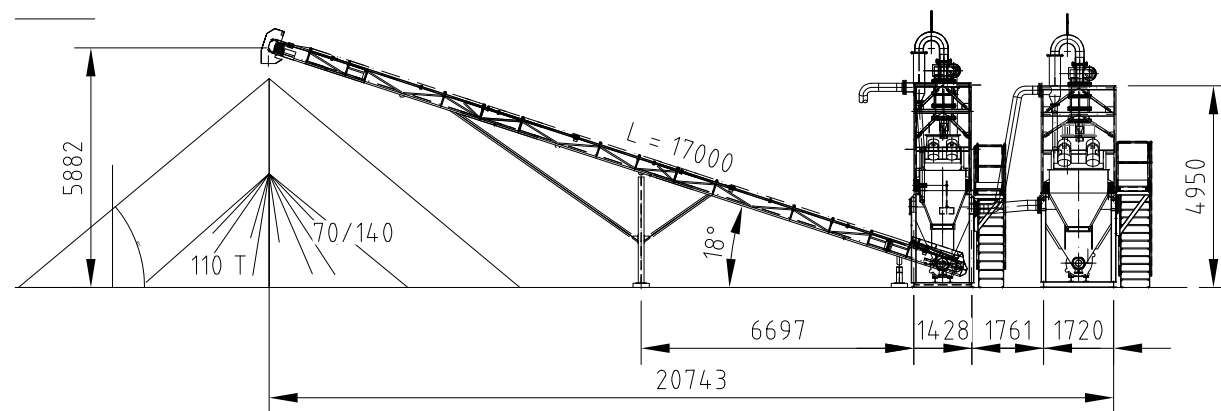
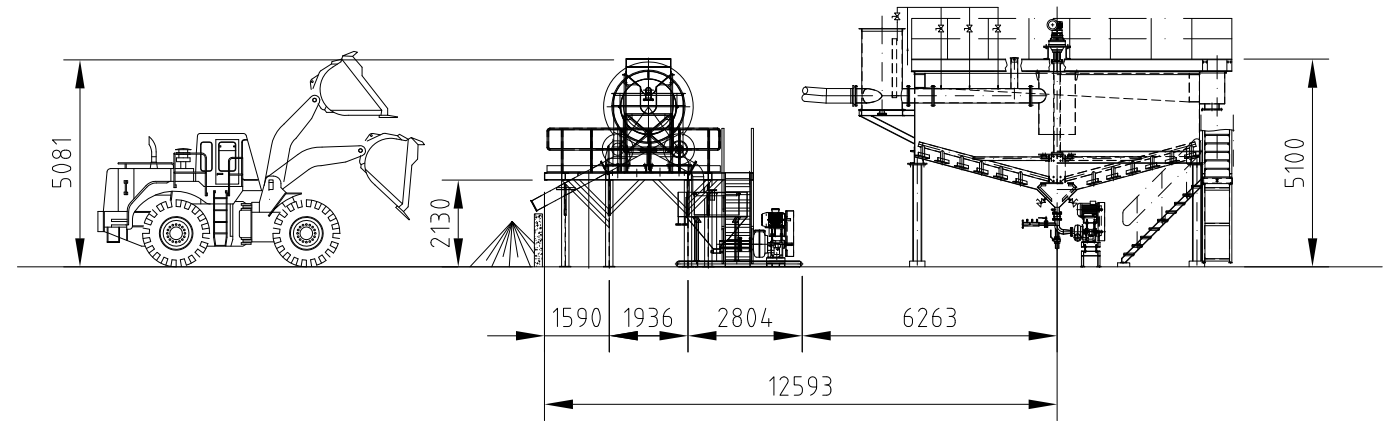
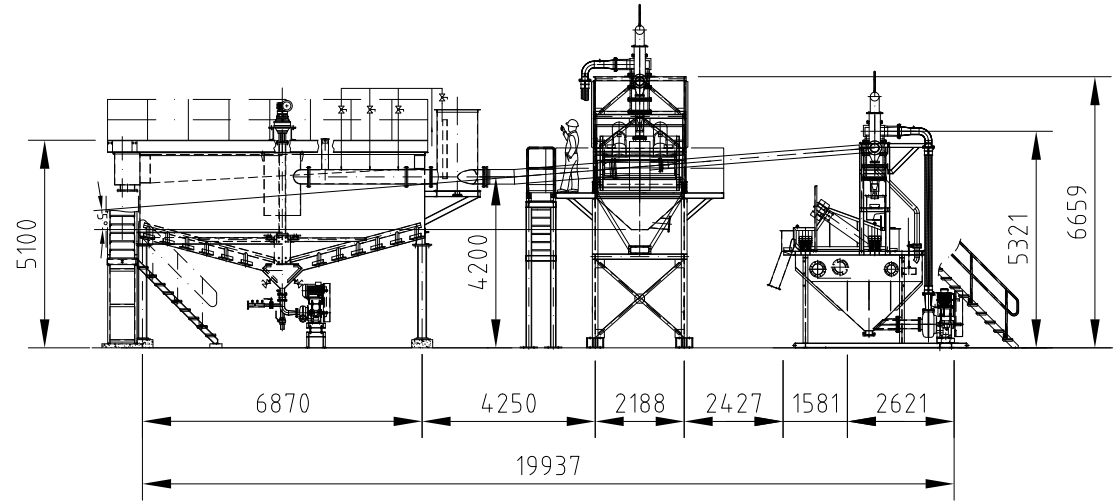
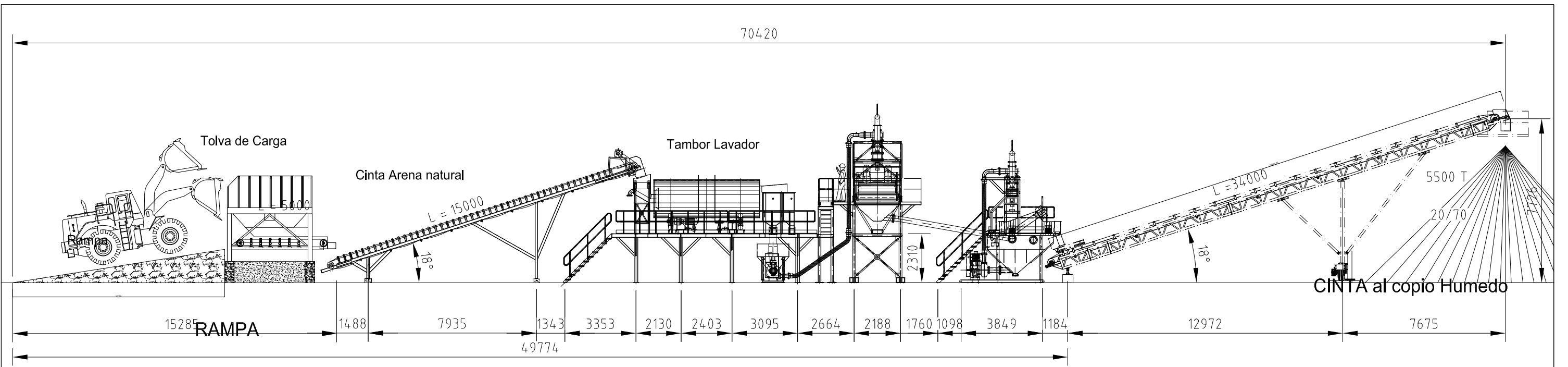
	Total Superficie del Predio s/ mensura	= 65.670,90 m <sup>2</sup>
	Superficie Cubierta ( galpones, edificios, etc)	= 4.461,00 m <sup>2</sup>
	Superficie Ocupada por equipos, cintas, tolvas, balsas, etc	= 3.862,00 m <sup>2</sup>
	Superficie Ocupada por Playones, calles y estacionamientos	= 19.553,00 m <sup>2</sup>
	Superficie Libre	= 37.794,90 m <sup>2</sup>

	<b>MUNICIPALIDAD DE DOLAVON</b>		Escala
	Obra: <b>Planta de Procesamiento de Arenas</b>	Ubicación: Parcela del Sector 4 Circunscripción I - Dolavon	Escala
	Plano <b>BALANCE DE SUPERFICIES</b>	Documentación Técnica	Visación Municipal
	Roberto Luis Torres Ingeniero Civil MP.1064	 Henry Jones 164 Playa Unión	



 <p>Mariano Alberto Peralta TRANSPORTES <b>RADA TILLY S.A.</b> Av. Hipólito Irigoyen Nº 4855 - Comodoro Rivadavia - Chubut</p>	<b>MUNICIPALIDAD DE DOLAVON</b>		Escala
	Obra: <b>Planta de Procesamiento de Arenas</b>	Ubicación: Parcela del Sector 4 Circunscripción I - Dolavon	Escala
	Plano <b>PLANTA DE LAVADO - Esquema en Planta</b>	Documentación Técnica	Visación Municipal
	Roberto Luis Torres Ingeniero Civil MP.1064	 Henry Jones 164 Playa Unión	<b>4</b>





Mariano Alberto Peralta

**TRANSPORTES RADA TILLY S.A.**

Av. Hipólito Irigoyen Nº 4855 - Comodoro Rivadavia - Chubut

**MUNICIPALIDAD DE DOLAVON**

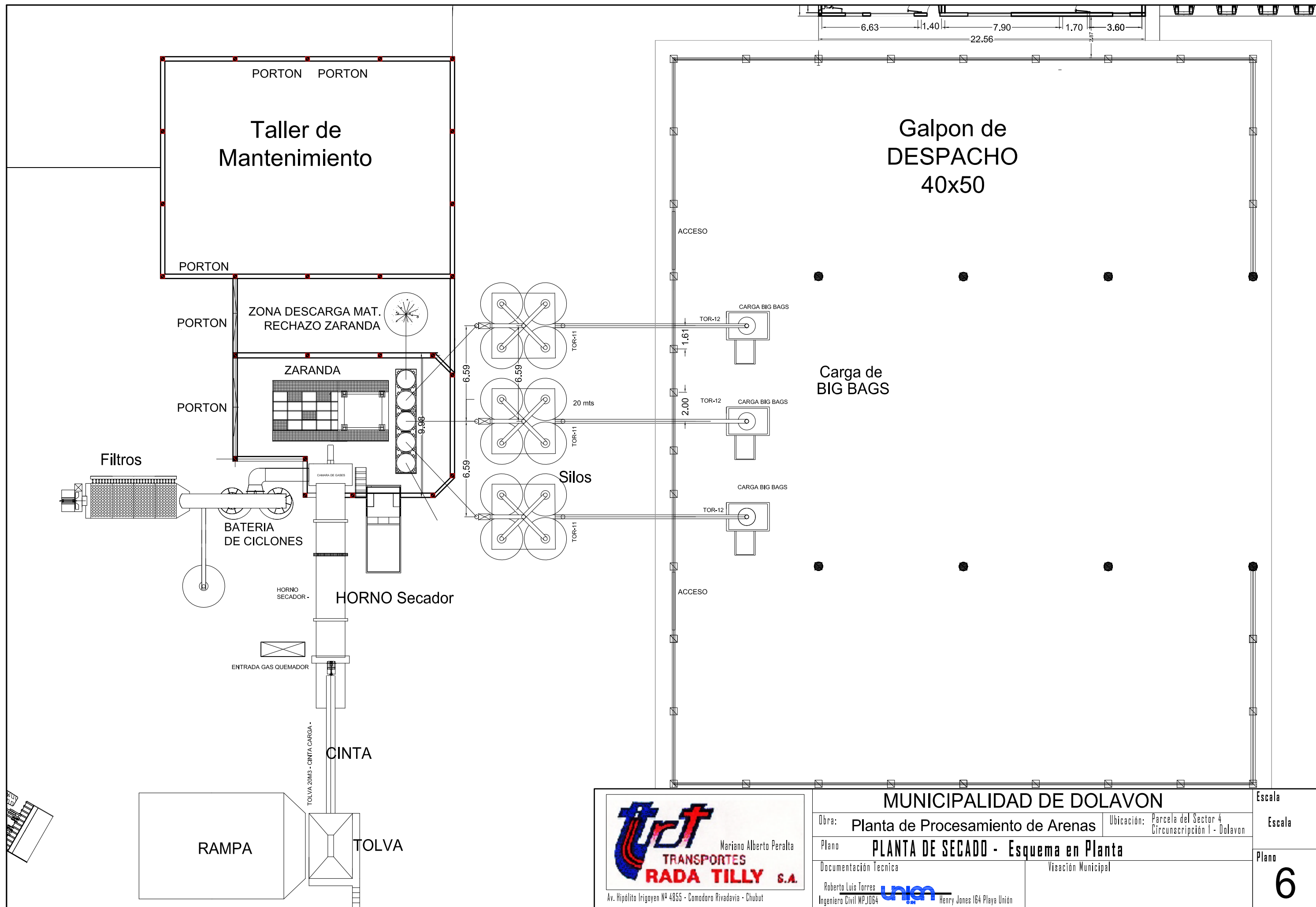
Obra:	Planta de Procesamiento de Arenas	Ubicación:	Parcela del Sector 4 Circunscripción I - Dolavon
Plano	PLANTA DE LAVADO - Cortes		
Documentación Técnica	Visación Municipal		
Roberto Luis Torres Ingeniero Civil MP.1064	Henry Jones 164 Playa Unión		

Escala

Escala

Plano

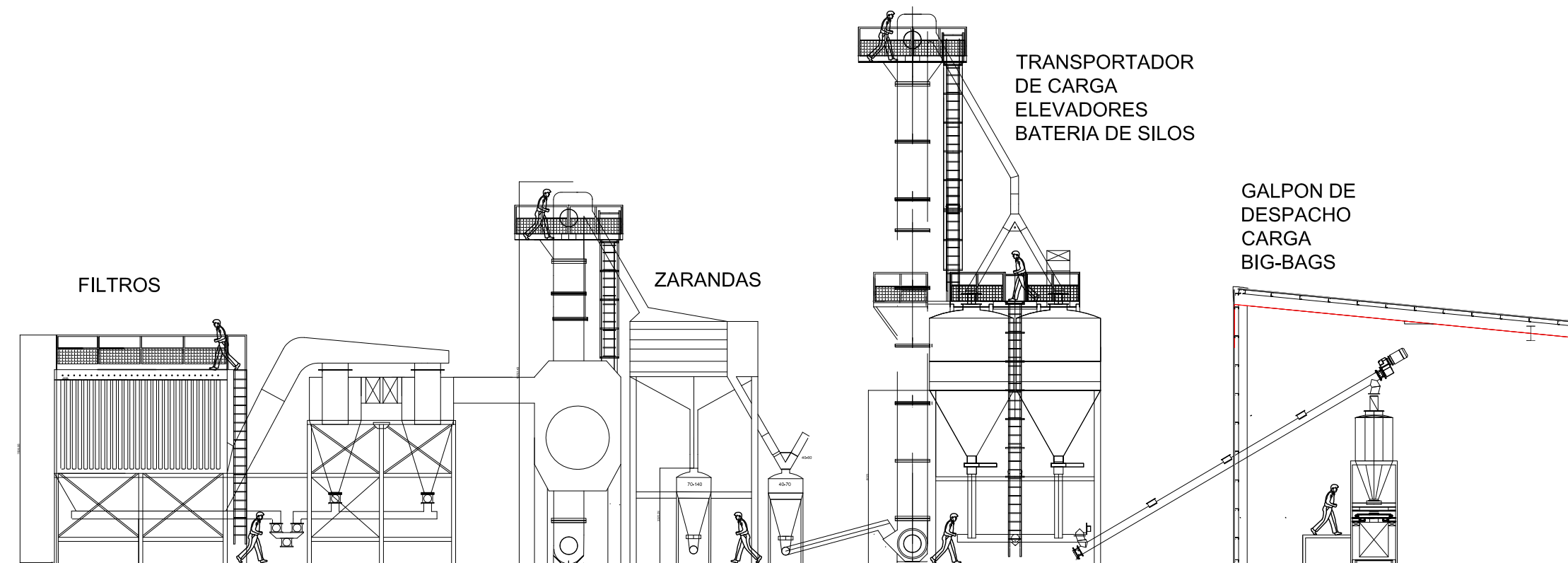
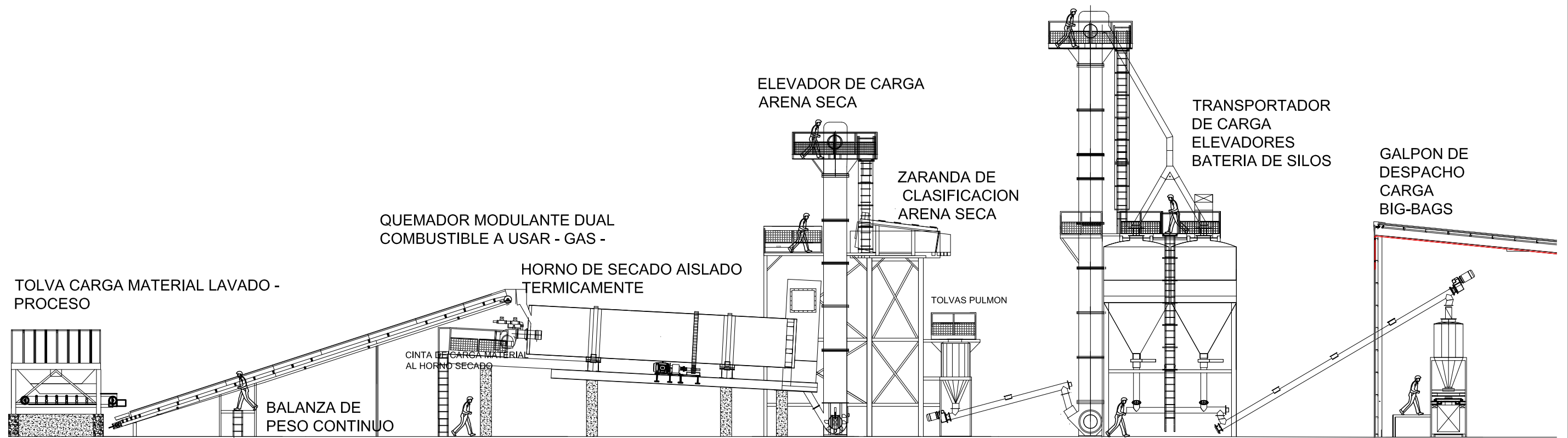
**5**




**Mariano Alberto Peralta**  
**TRANSPORTES RADA TILLY S.A.**  
 Av. Hipólito Irigoyen N° 4855 - Comodoro Rivadavia - Chubut

<b>MUNICIPALIDAD DE DOLAVON</b>	
Obra: <b>Planta de Procesamiento de Arenas</b>	Ubicación: <b>Parcela del Sector 4 Circunscripción 1 - Dolavon</b>
Plano: <b>PLANTA DE SECADO - Esquema en Planta</b>	Visación Municipal
Documentación Técnica	Roberto Luis Torres Ingeniero Civil MP.1064
Henry Jones 164 Playa Unión	

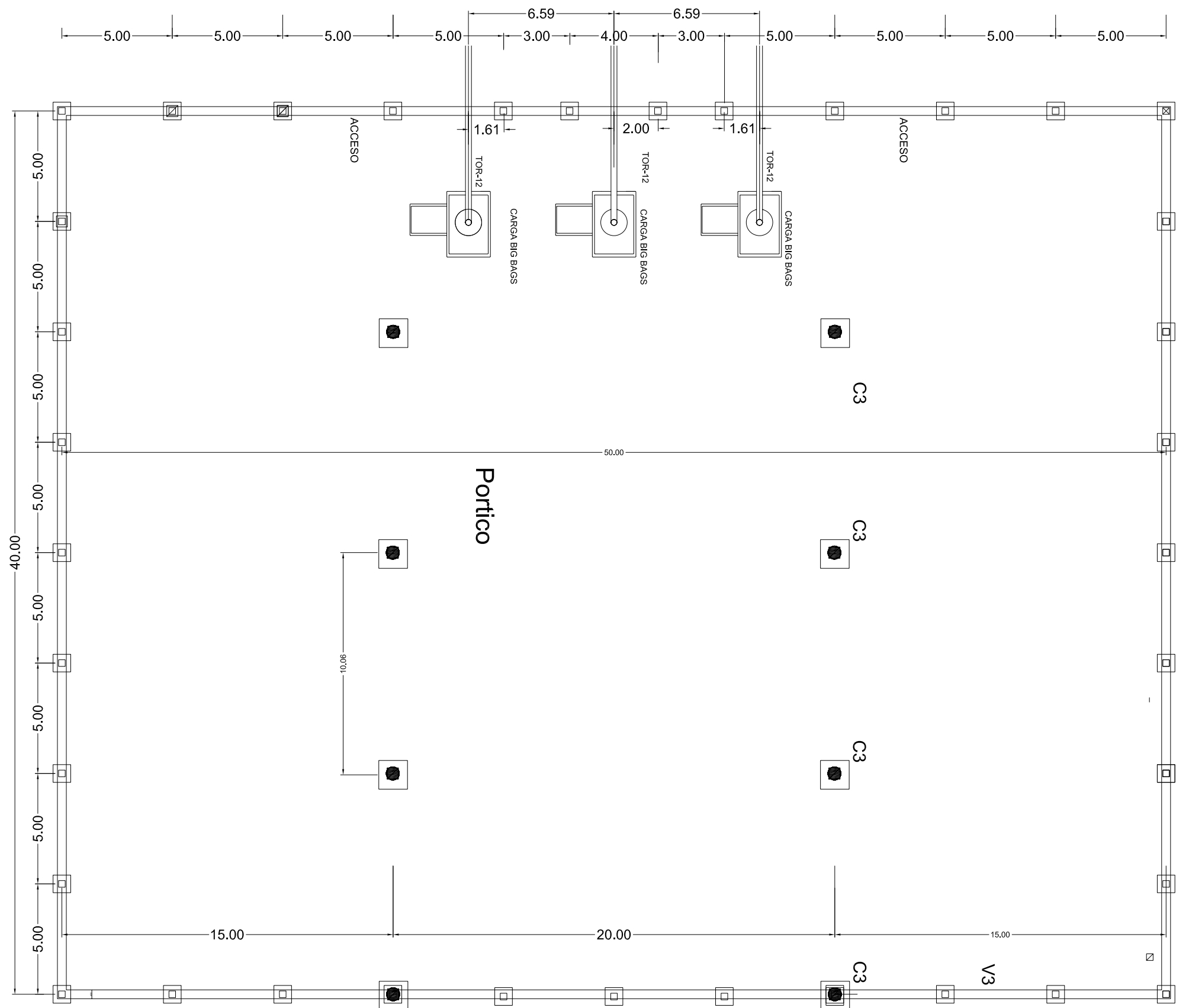
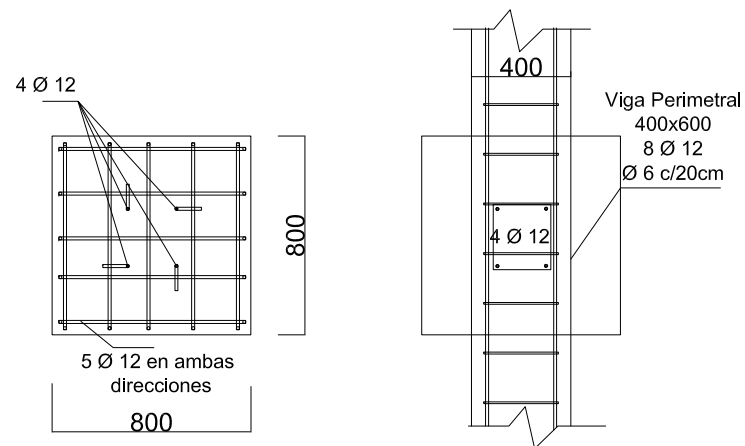
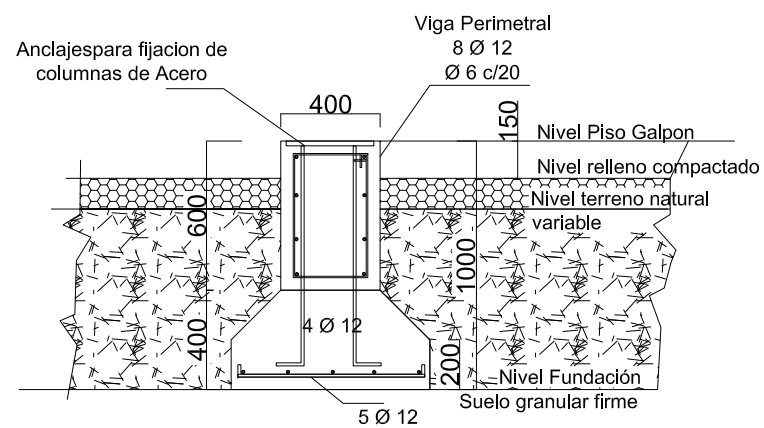
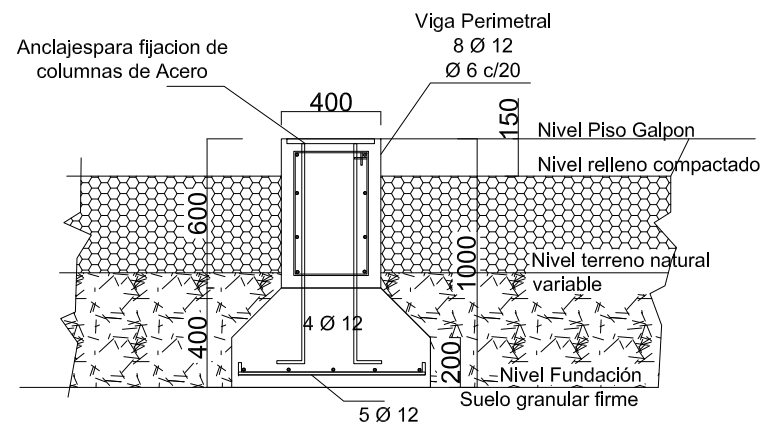
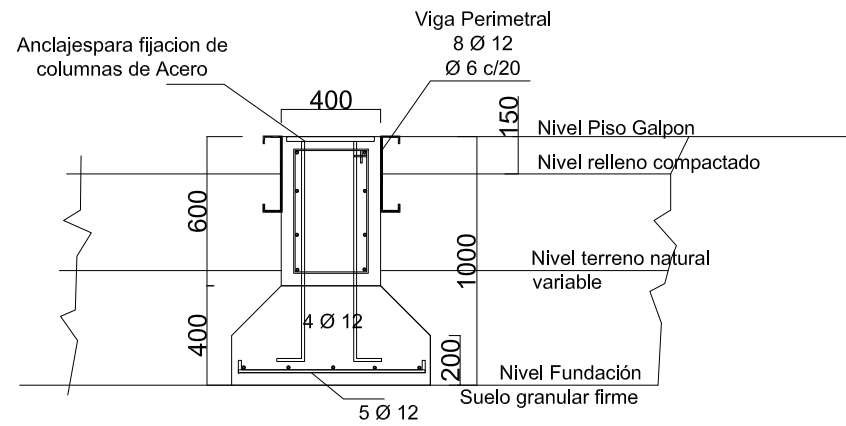
Escala  
 Escala  
 Plano  
**6**



**RADA TILLY S.A.**  
 Mariano Alberto Peralta  
 Av. Hipólito Irigoyen N° 4855 - Comodoro Rivadavia - Chubut

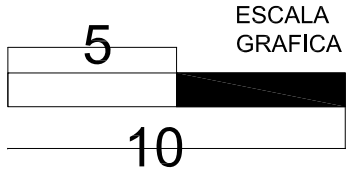
<b>MUNICIPALIDAD DE DOLAVON</b>	
Obra: <b>Planta de Procesamiento de Arenas</b>	Ubicación: Parcela del Sector 4 Circunscripción 1 - Dolavon
Plano: <b>PLANTA DE SECADO - Cortes</b>	Visación Municipal
Documentación Técnica	Roberto Luis Torres Ingeniero Civil M.P. 1064
Henry Jones 164 Playa Unión	

Escala
Escala
Plano
<b>7</b>

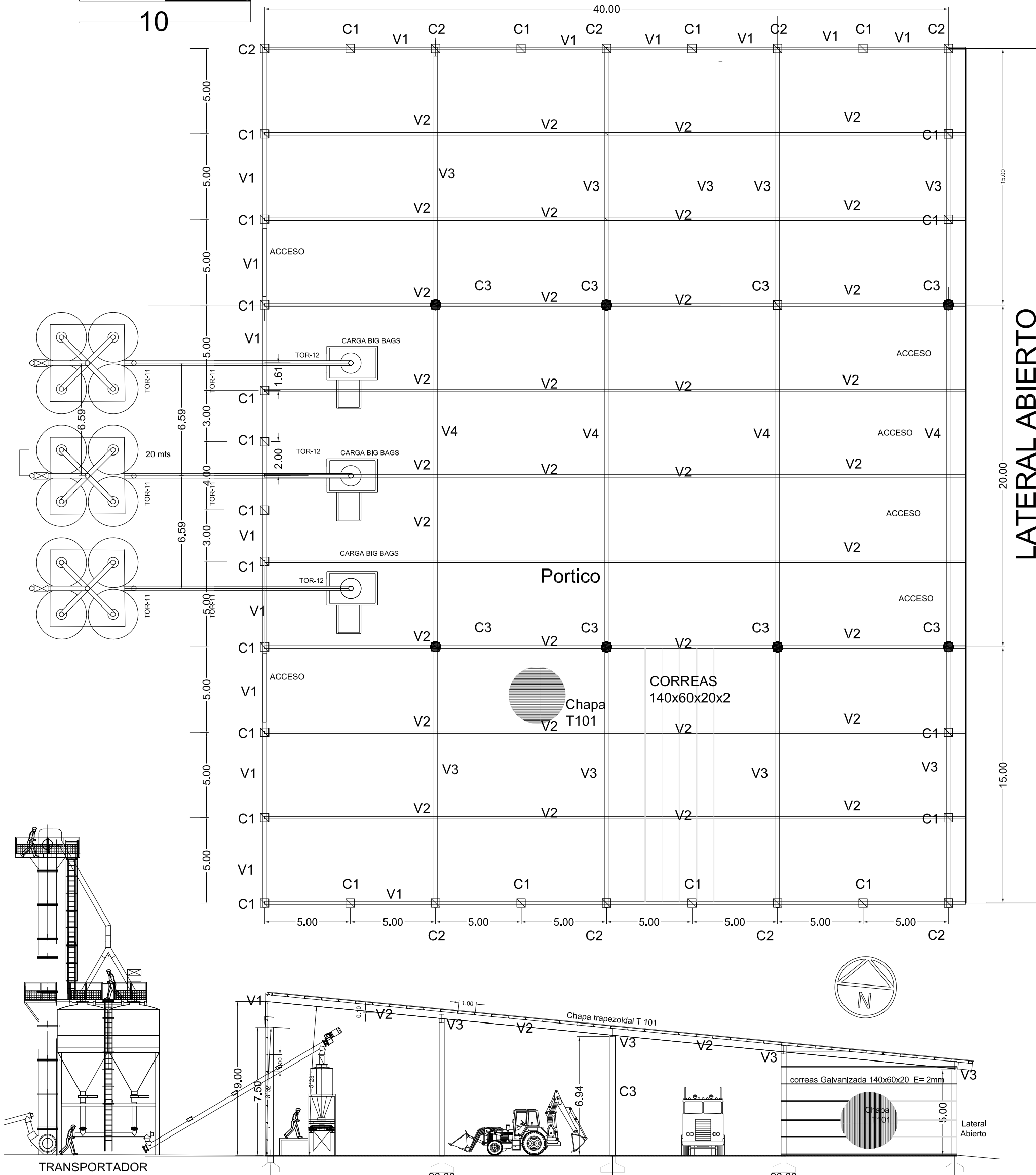


<p>Mariano Alberto Peralta TRANSPORTES RADA TILLY S.A. Av. Hipólito Irigoyen Nº 4855 - Camodora Rivadavia - Chubut</p>	<b>MUNICIPALIDAD DE DOLAVON</b>		<p>Escala</p>
	<p>Obra: <b>Planta de Procesamiento de Arenas</b></p>	<p>Ubicación: Parcela del Sector 4 Circunscripción I - Dolavon</p>	<p>Escala</p>
<p>Plano <b>GALPON DE DESPACHO - Fundaciones</b></p>	<p>Documentación Técnica</p>		<p>Visación Municipal</p>
<p>Roberto Luis Torres Ingeniero Civil Nº 1064</p>	<p>Henry Jones 164 Playa Unión</p>		<b>8</b>





# PLANTA ESTRUCTURAL



LATERAL ABIERTO

TRANSPORTADOR DE CARGA ELEVADORES BATERIA DE SILOS

V.F. perimetral 40x50 BASE 100X100

## CORTE

## Vista lateral

**TRANSPORTES RADA TILLY S.A.**  
Mariano Alberto Peralta  
Av. Hipólito Irigoyen Nº 4855 - Comodoro Rivadavia - Chubut

**MUNICIPALIDAD DE DOLAVON**

Obra: **Planta de Procesamiento de Arenas** Ubicación: Parcela del Sector 4 Circunscripción I - Dolavon

Plano: **GALPON DE DESPACHO - Estructura- Corte y Vista**

Documentación Técnica: Visación Municipal

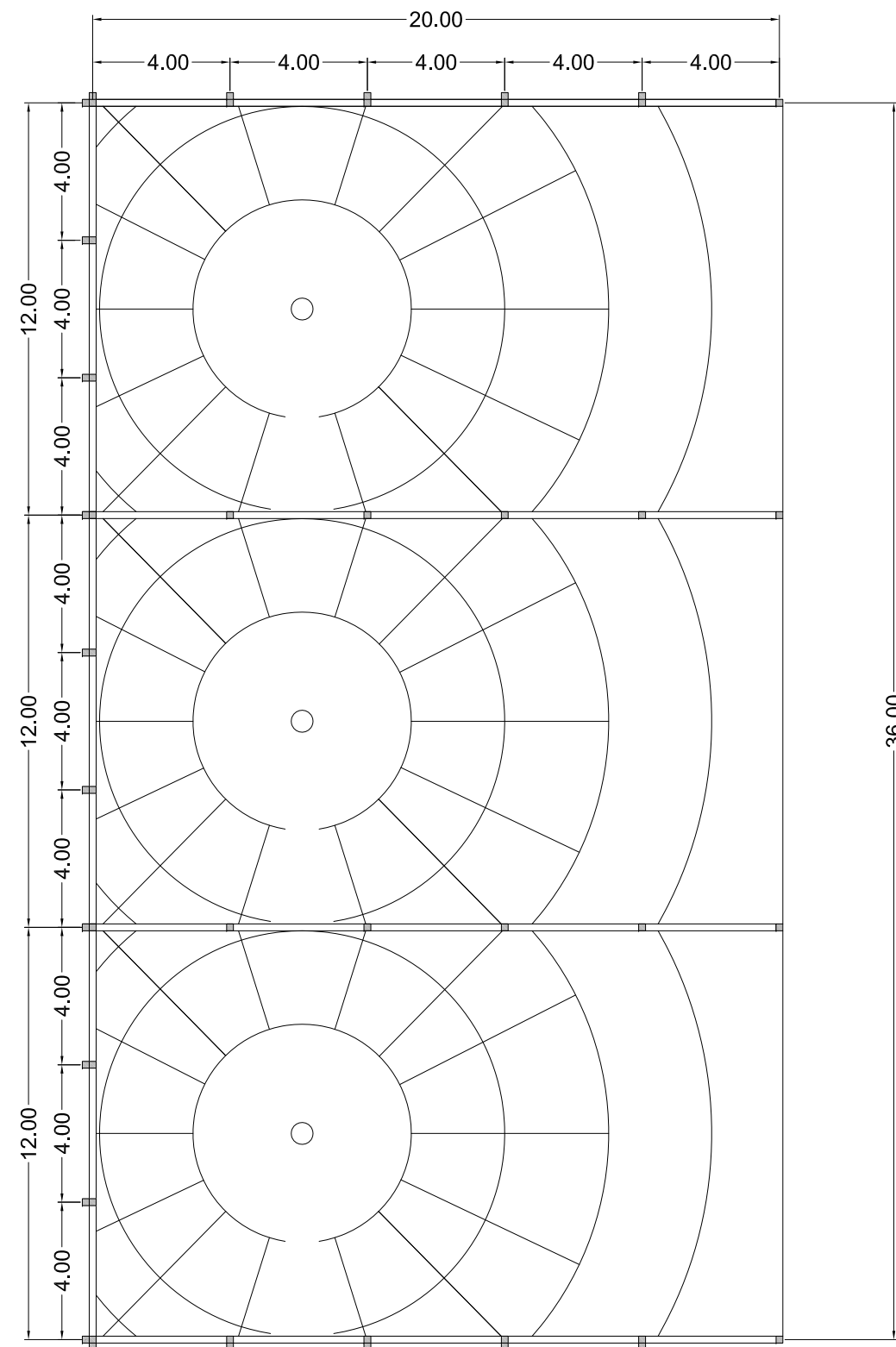
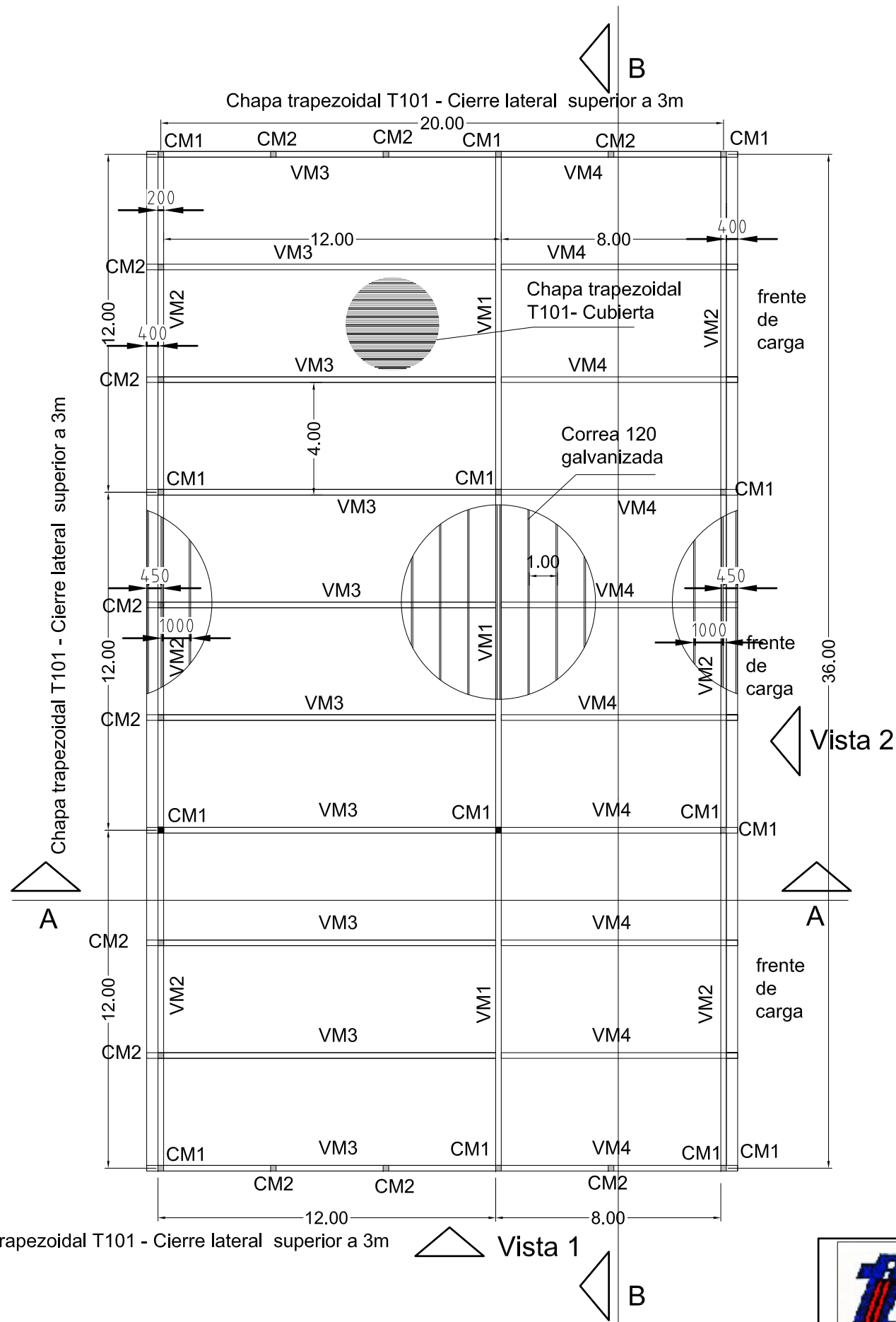
Roberto Luis Torres Ingeniero Civil WP.1064 Henry Jones 164 Playa Unión

Escala

Escala

Plano

# 9




Chapa trapezoidal T101 - Cierre lateral superior a 3m

Vista 1

Mariano Alberto Peralta  
**TRANSPORTES RADA TILLY S.A.**  
 Av. Hipólito Irigoyen Nº 4855 - Comodoro Rivadavia - Chubut

**MUNICIPALIDAD DE DOLAVON**

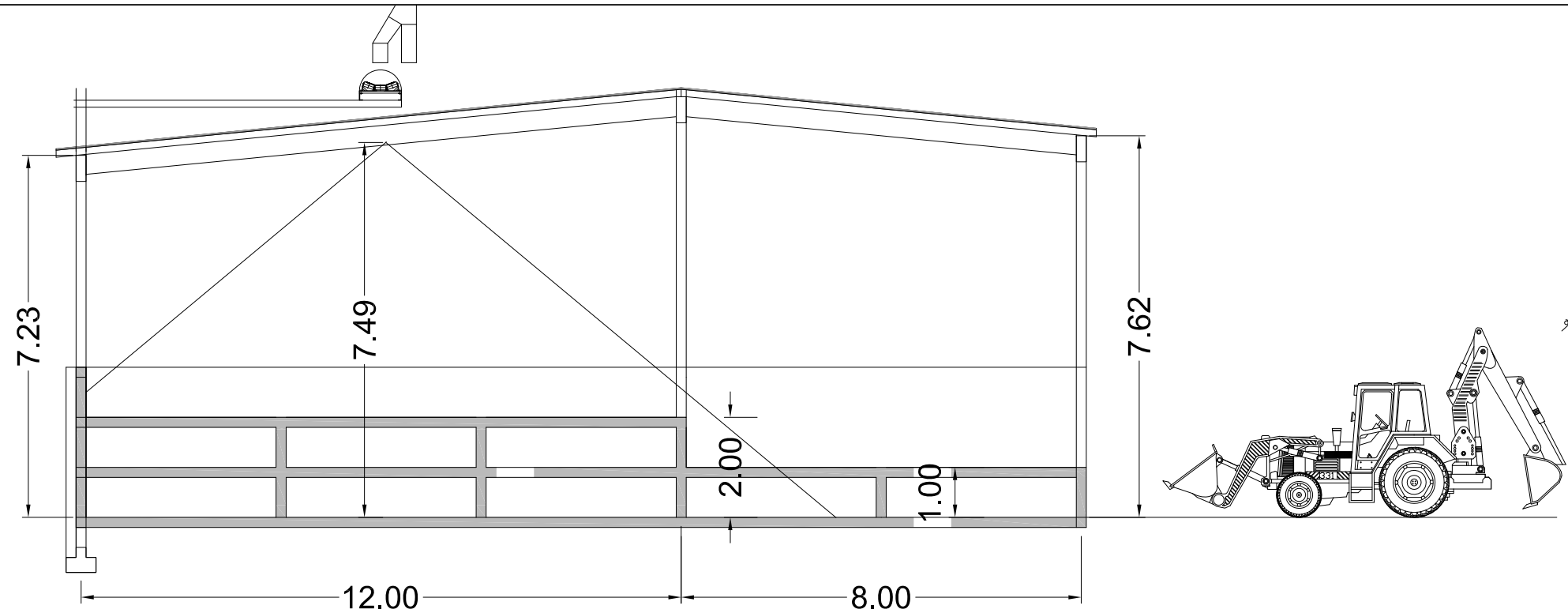
Obra:	Planta de Procesamiento de Arenas	Ubicación:	Parcela del Sector 4 Circunscripción I - Dolavon
Plano:	<b>GALPONES DE ACOPIO - Plantas</b>		
Documentación Técnica:	Visación Municipal		
Roberto Luis Torres Ingeniero Civil MP.1064	 Henry Jones 164 Playa Unión		

Escala

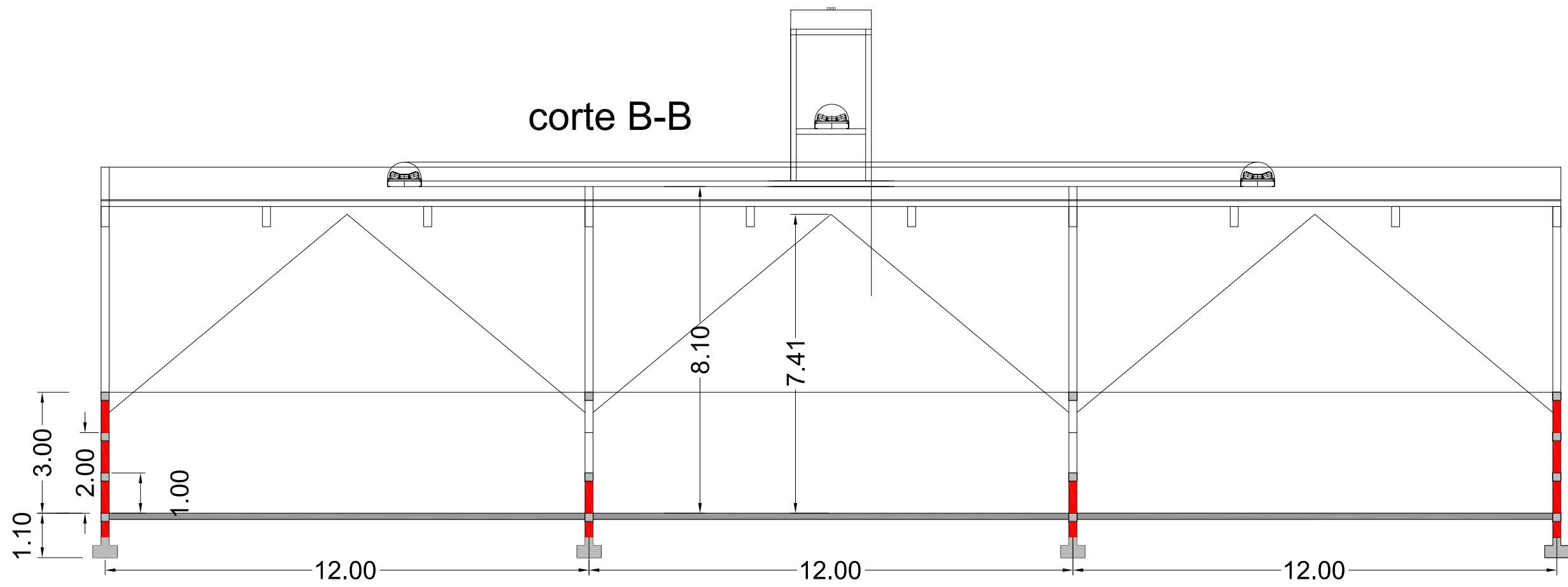
Escala

Plano

**10**



corte A-A

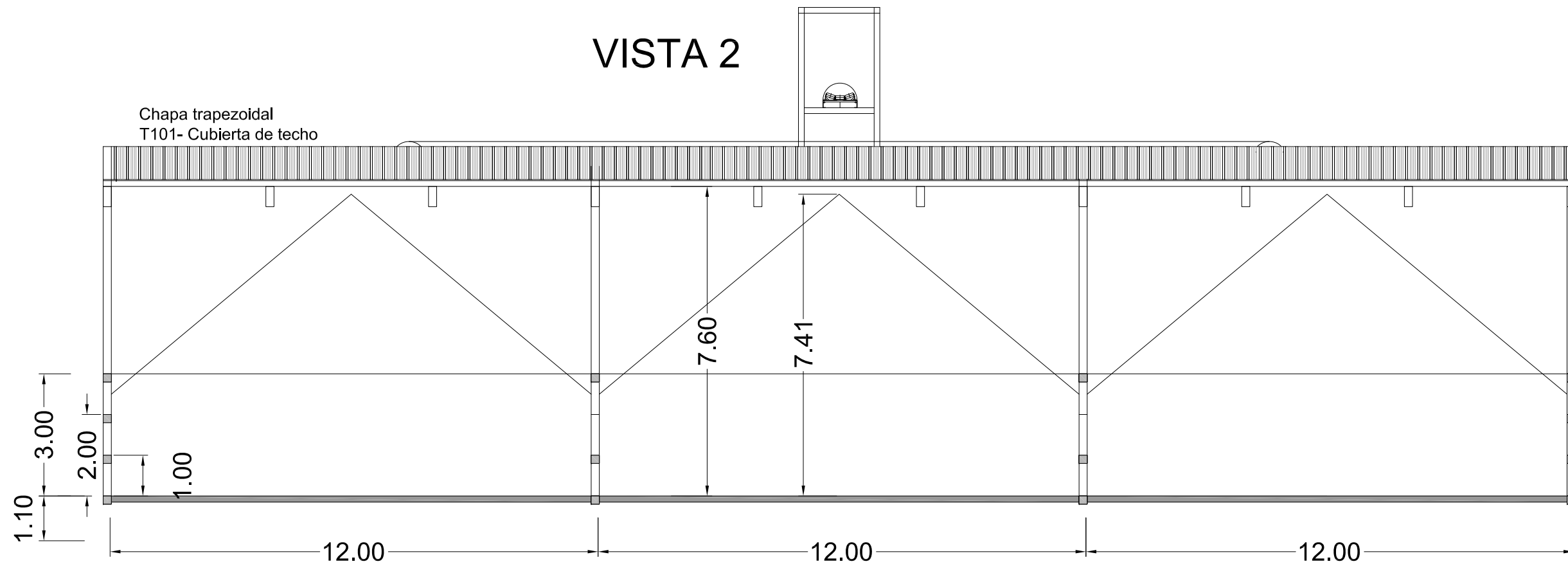
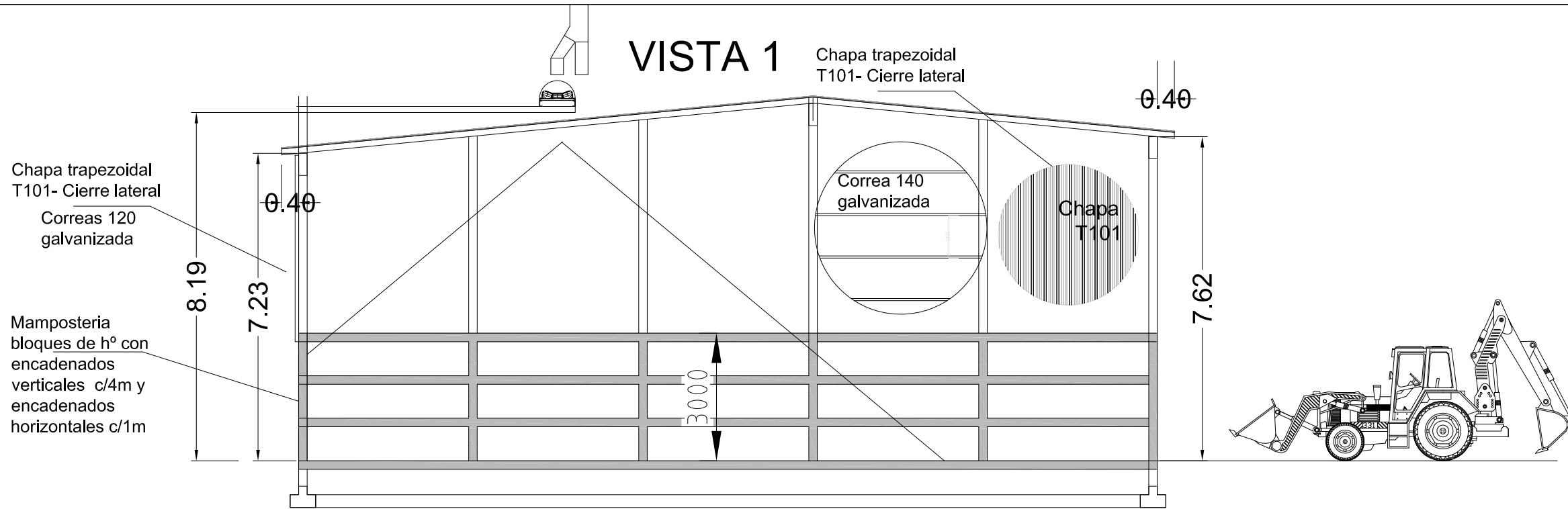


corte B-B

Mariano Alberto Peralta  
**TRANSPORTES RADA TILLY S.A.**  
 Av. Hipólito Irigoyen Nº 4855 - Comodoro Rivadavia - Chubut

<b>MUNICIPALIDAD DE DOLAVON</b>	
Obra: <b>Planta de Procesamiento de Arenas</b>	Ubicación: Parcela del Sector 4 Circunscripción 1 - Dolavon
Plano: <b>GALPONES DE ACOPIO - Cortes</b>	
Documentación Técnica	Visación Municipal
Roberto Luis Torres Ingeniero Civil N° 1064	Henry Jones 164 Playa Unión

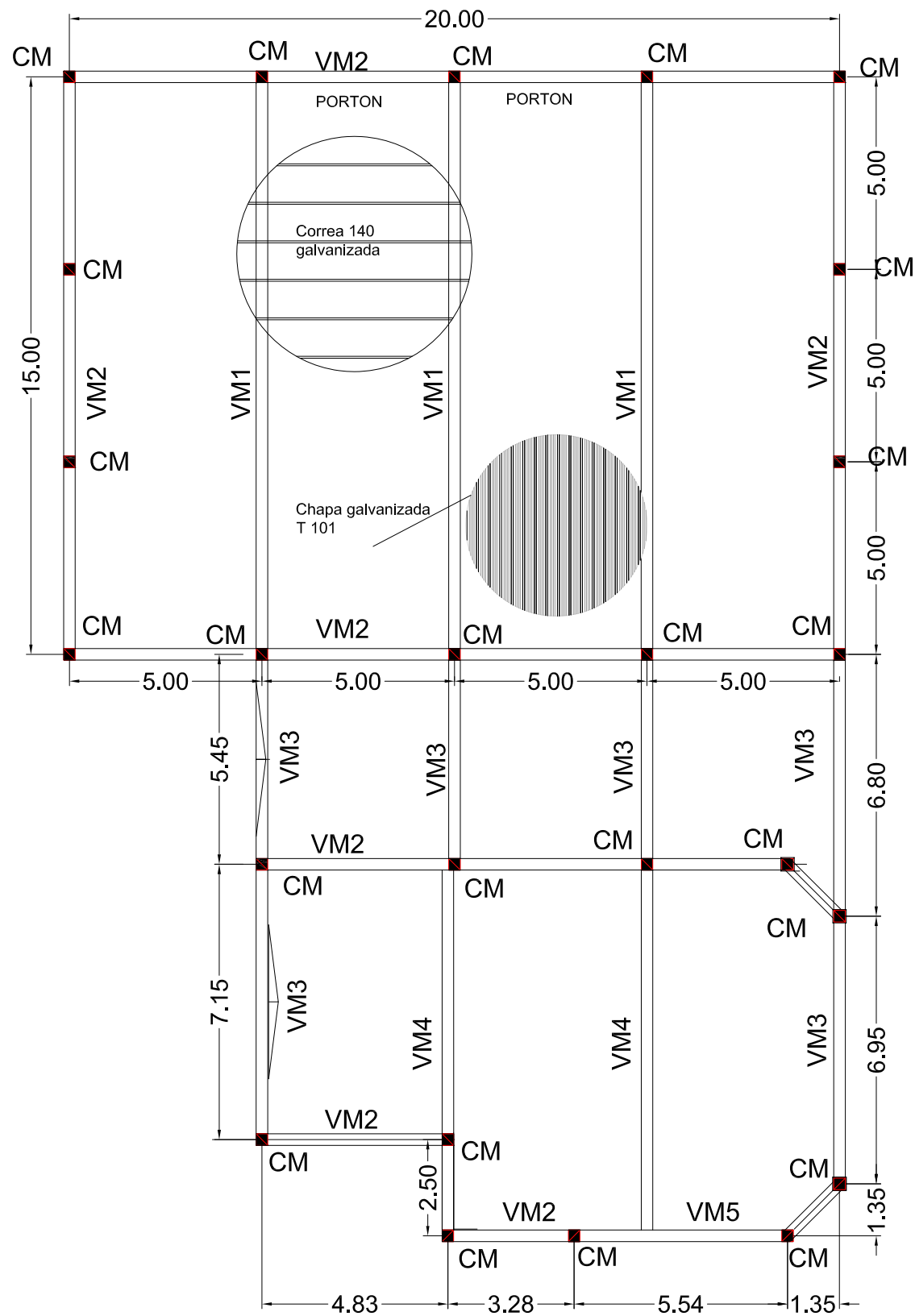
Escala  
 Escala  
 Plano  
**11**



<b>MUNICIPALIDAD DE DOLAVON</b>	
Obra: <b>Planta de Procesamiento de Arenas</b>	Ubicación: Parcela del Sector 4 Circunscripción I - Dolavon
Plano: <b>GALPONES DE ACOPIO - Vistas</b>	
Documentación Técnica	Visación Municipal
Roberto Luis Torres Ingeniero Civil M.P.1064	Henry Jones 164 Playa Unión

Escala
Escala
Plano
<b>12</b>





<b>MUNICIPALIDAD DE DOLAVON</b>		Escala
Obra: <b>Planta de Procesamiento de Arenas</b>	Ubicación: Parcela del Sector 4 Circunscripción I - Dolavon	Escala
<b>Plano GALPONES DE ZARANDA y MANTENIMIENTO - Plantas</b>		Plano
Documentación Técnica	Visación Municipal	<b>13</b>
Roberto Luis Torres Ingeniero Civil MP.1064	Henry Jones 164 Playa Unión	

# PLANTA DE TECHO

B

Canaleta de desague

Caño desague

Vista 1

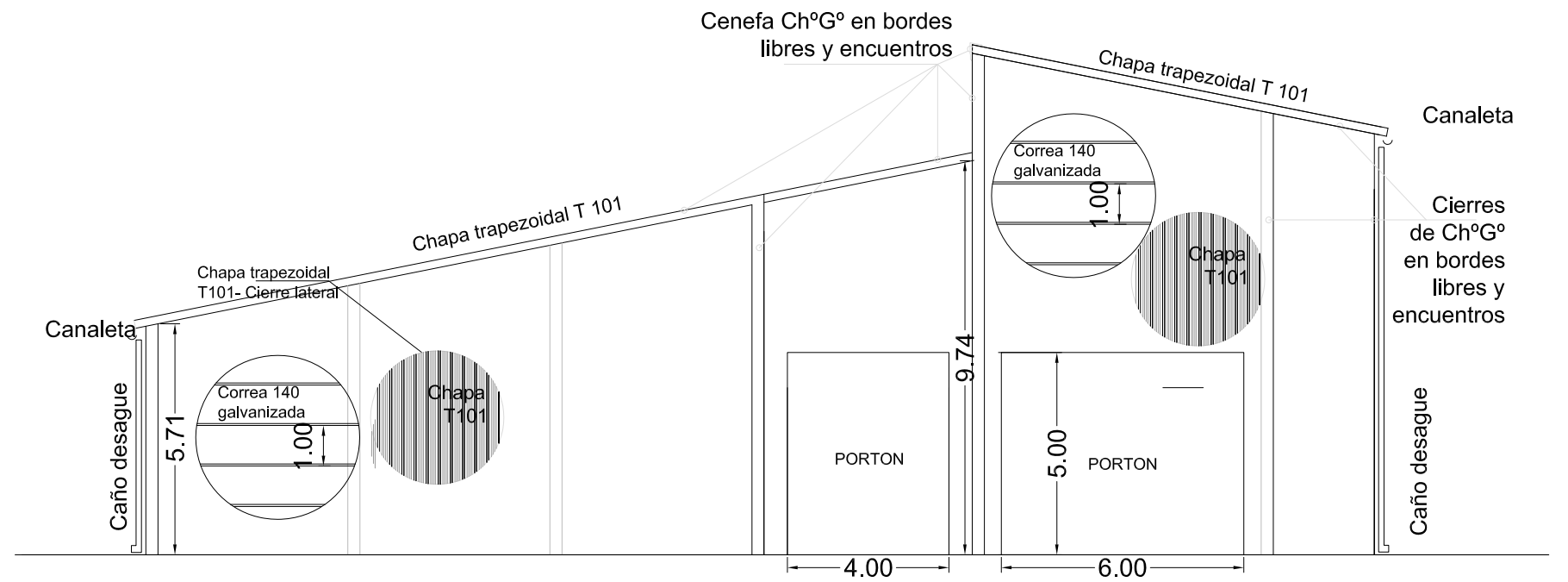
Caño desague

Canaleta

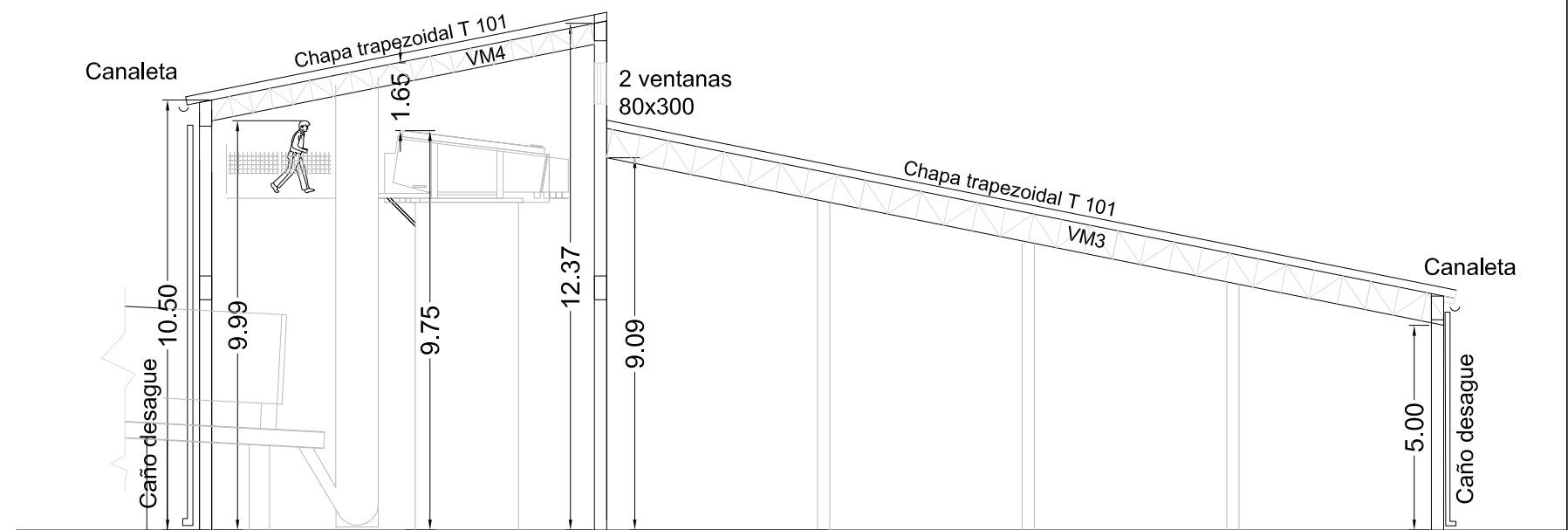
Caño desague

Canaleta de desague

B



VISTA 1



CORTE B-B

**TRANSPORTES RADA TILLY S.A.**  
Mariano Alberto Peralta  
Av. Hipólito Irigoyen Nº 4855 - Comodoro Rivadavia - Chubut

## MUNICIPALIDAD DE DOLAVON

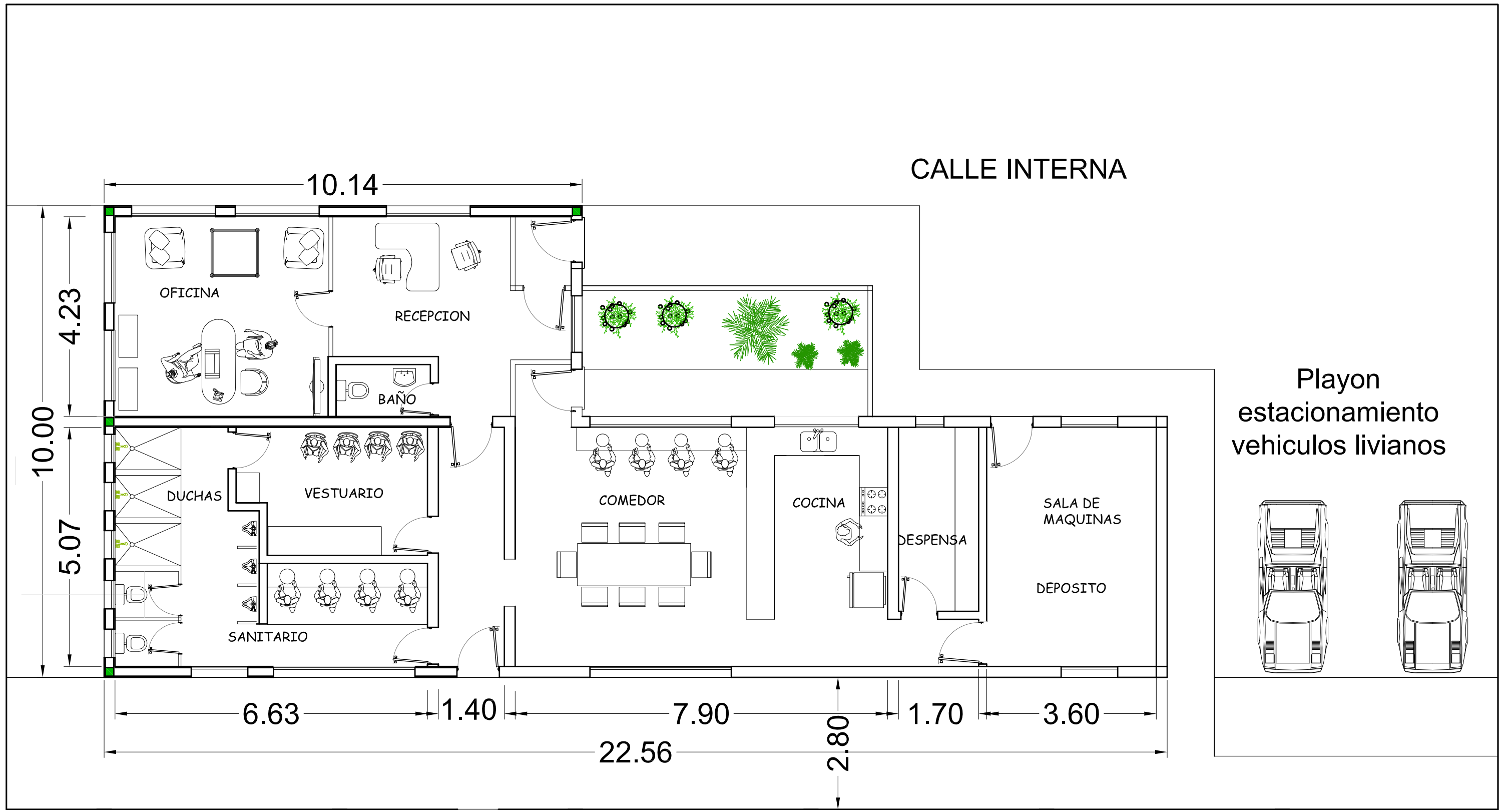
Obra:	Planta de Procesamiento de Arenas	Ubicación:	Parcela del Sector 4 Circunscripción I - Dolavon
Plano	GALPONES DE ZARANDA Y MANTENIMIENTO -Corte y Vista		
Documentación Técnica	Visación Municipal		
Roberto Luis Torres Ingeniero Civil N°1064	Henry Jones 164 Playa Unión		

Escala

Escala

Plano

14



GALPON DE DESPACHO

**TRANSPORTES RADA TILLY S.A.**  
 Mariano Alberto Peralta  
 Av. Hipólito Irigoyen Nº 4855 - Comodoro Rivadavia - Chubut

<b>MUNICIPALIDAD DE DOLAVON</b>		Escala
Obra: <b>Planta de Procesamiento de Arenas</b>	Ubicación: Parcela del Sector 4 Circunscripción I - Dolavon	Escala
Plano <b>OFICINAS, VESTUARIO, SANITARIOS y COMEDOR - Planta</b>		Plano
Documentación Técnica	Vieación Municipal	<b>15</b>
Roberto Luis Torres Ingeniero Civil MP.1064	Henry Jones 164 Playa Unión	

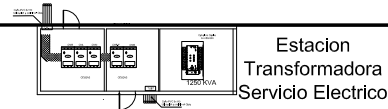
Cañería de Gas de 6" 15 Bar

NEXO ACERO Ø 2"

ACCESO

VALVULA Ø 2"

linea Municipal - Alambrado olimpico



ESTACION REGULADORA PRIMARIA 15 bar/ 2 bar

Oficinas, Sanitarios, vestuario, comedor y depositos

Subestacion Reguladora Nº 1 2Bar/0.02Bar P.E Ø 25

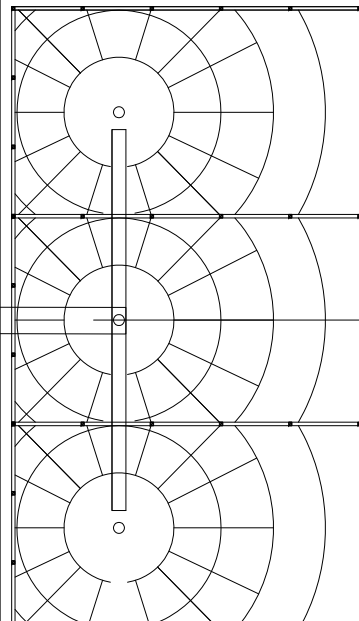
10

Taller de Mantenimiento

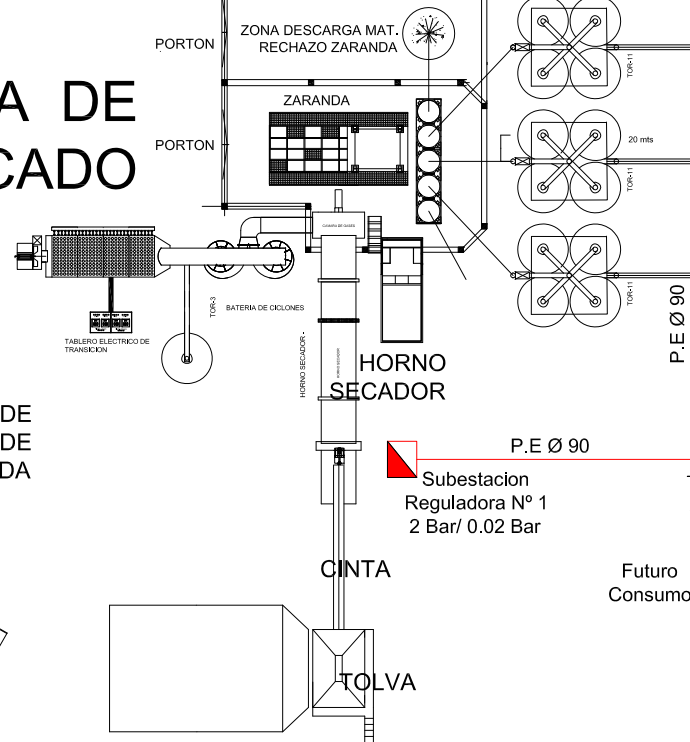
PLANTA DE SECADO

Galpon de DESPACHO 40x50

PLAYON DE CARGA DE MATERIAL PROCESADO



PLAYON DE CARGA DE ARENA HUMEDA



Subestacion Reguladora Nº 1 2 Bar/ 0.02 Bar

Futuro Consumo

MUNICIPALIDAD DE DOLAVON

Escala

Obra: Planta de Procesamiento de Arenas

Ubicación: Parcela del Sector 4 Circunscripción I - Dolavon

Escala

Plano GAS - NEXO y Distribucion interna

Plano

Documentación Tecnica

Visación Municipal

16



Mariano Alberto Peralta

TRIGOVEN Nº 4855 - COMODORO RIVADAVIA

Roberto Luis Torres

Ingeniero Civil MP.1064

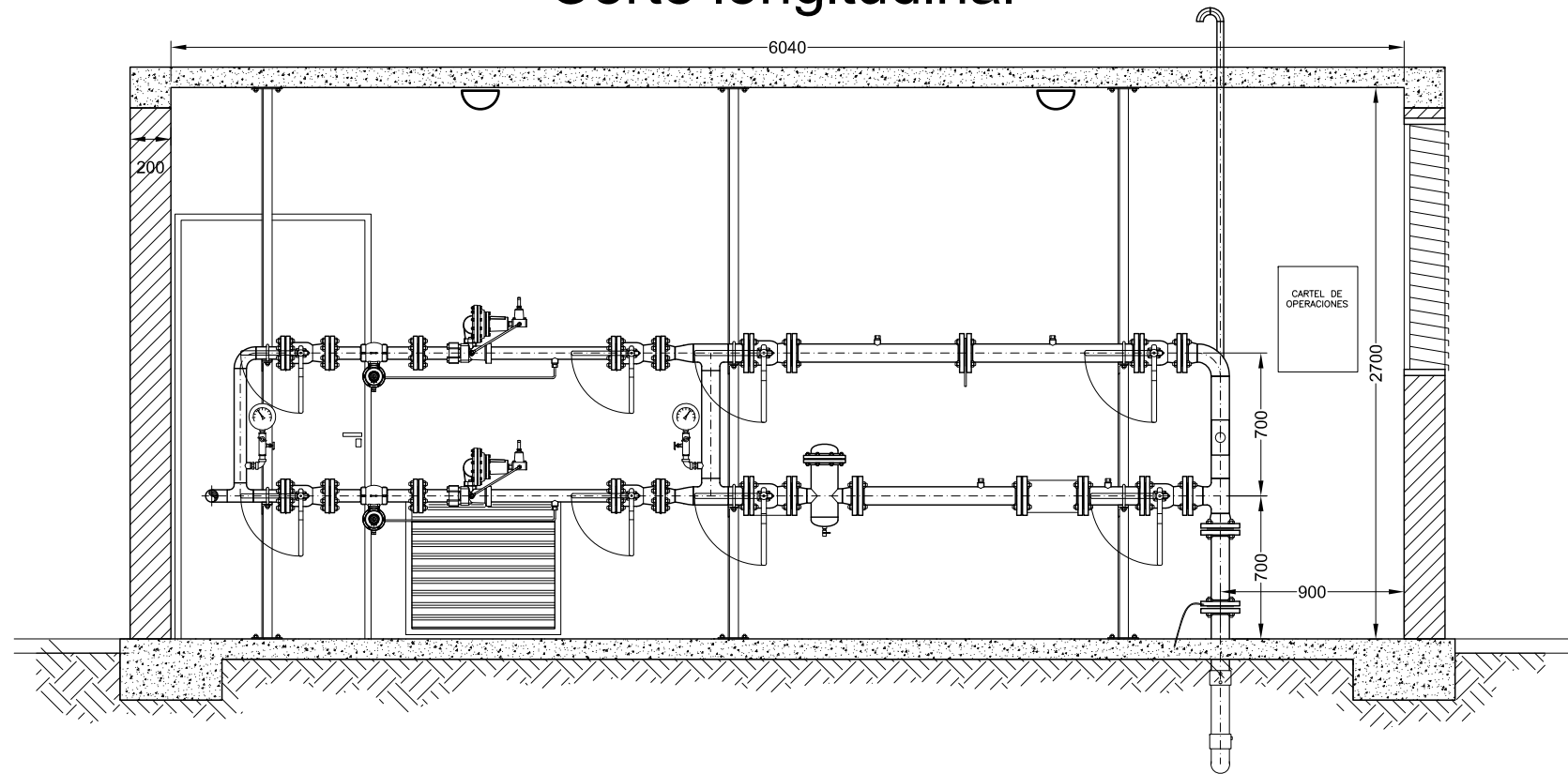


Henry Jones 164 Playa Unión

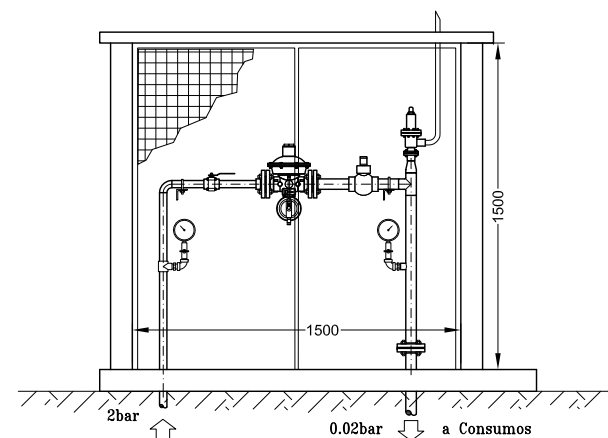
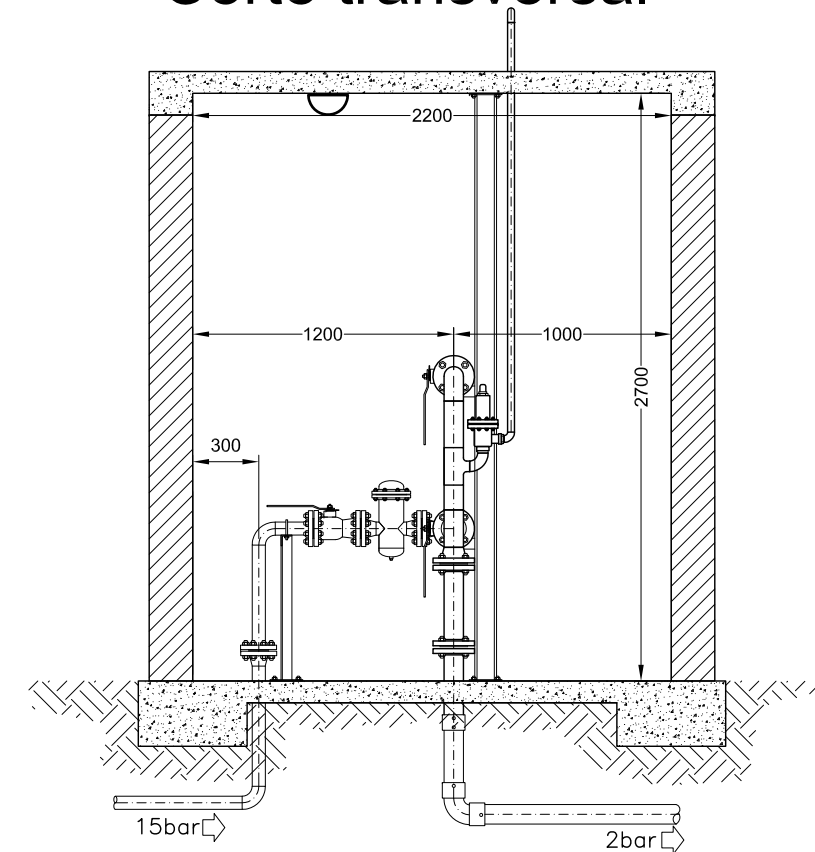


# Estacion Reguladora de Presion Primaria 15 Bar/ 2 Bar

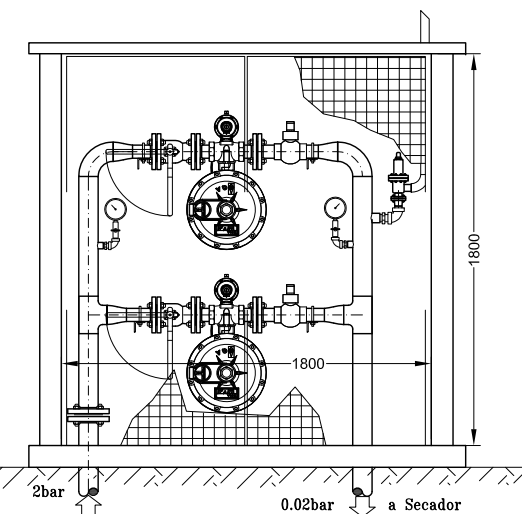
## Corte longitudinal



## Corte transversal



Subestacion reguladora N° 2 - 2 Bar/ 0.02 Bar



Subestacion reguladora N° 1 - 2 Bar / 0.02 Bar



MUNICIPALIDAD DE DOLAVON

Obra: Planta de Procesamiento de Arenas

Ubicación: Parcela del Sector 4  
Circunscripción I - Dolavon

Plano GAS - Estaciones Reguladoras

Documentación Técnica

Visación Municipal

Roberto Luis Torres  
Ingeniero Civil MP.1064

Union Henry Jones 164 Playa Unión

Escala

Escala

Plano

17

eje ruta nacional N° 25  
 Línea Eléctrica existente 13,2 KV

POSTE DE H° A°  
 11 / 1500 / 3

# Ruta de ripio acceso a Dolavon

NEXO ELECTRICO DE MEDIA TENSION 13.2 KV

POSTE DE H° A°  
 11 / 1500 / 3

ACCESO

Estacion Transformadora Servicio Electrico TRAF0 DE 1250 KVA

linea Municipal - Alabrado olimpico  
 ESTACION REGULADORA PRIMARIA DE GAS

TABLERO TGBT

Oficinas, Sanitarios, vestuario, comedor y depositos

E INTERNA

SUBTERRANEO 3x 70 + N

SUBTERRANEO 3x240 + N

SUBTERRANEO 03x25 + N

SUBTERRANEO ILUMINACION EXTERIOR

Taller de Mantenimiento

TABLERO

10

Galpon de DESPACHO 40x50

PLAYON DE CARGA DE MATERIAL PROCESADO

SERVICIOS VARIOS

PLANTA DE LAVADO

TABLERO

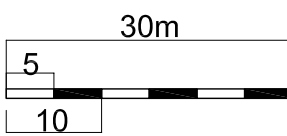
TABLERO ELECTRICO DE TRANSICION

PLANTA DE SECADO

PLAYON DE CARGA DE ARENA HUMEDA

HORNO SECADOR

ESCALA GRAFICA



10

GALPON ACOPIO MATERIAL HUMEDO FRACCION 20/70

GALPON ACOPIO MATERIAL HUMEDO FRACCION 70/140

## MUNICIPALIDAD DE DOLAVON

Obra: Planta de Procesamiento de Arenas

Ubicación: Parcela del Sector 4 Circunscripción I - Dolavon

Plano: SERVICIO ELECTRICO - NEXO y Distribucion interna

Documentación Técnica

Visación Municipal

Roberto Luis Torres  
 Ingeniero Civil MP.1064

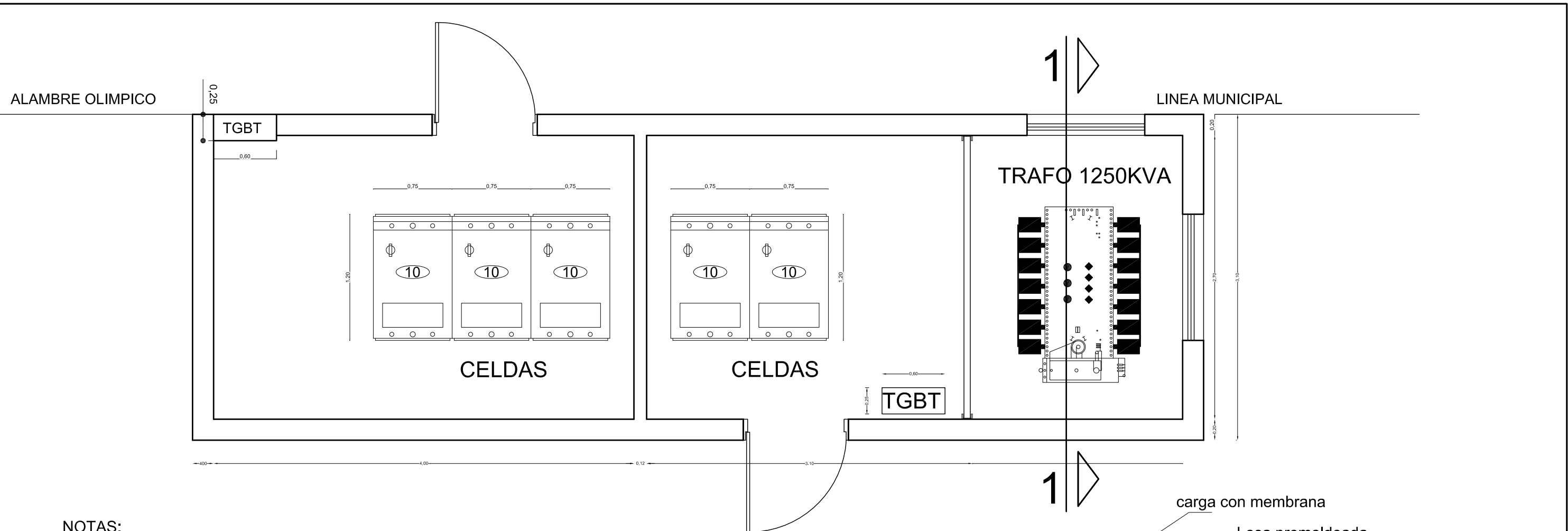
Union Henry Jones 164 Playa Unión

Escala

Escala

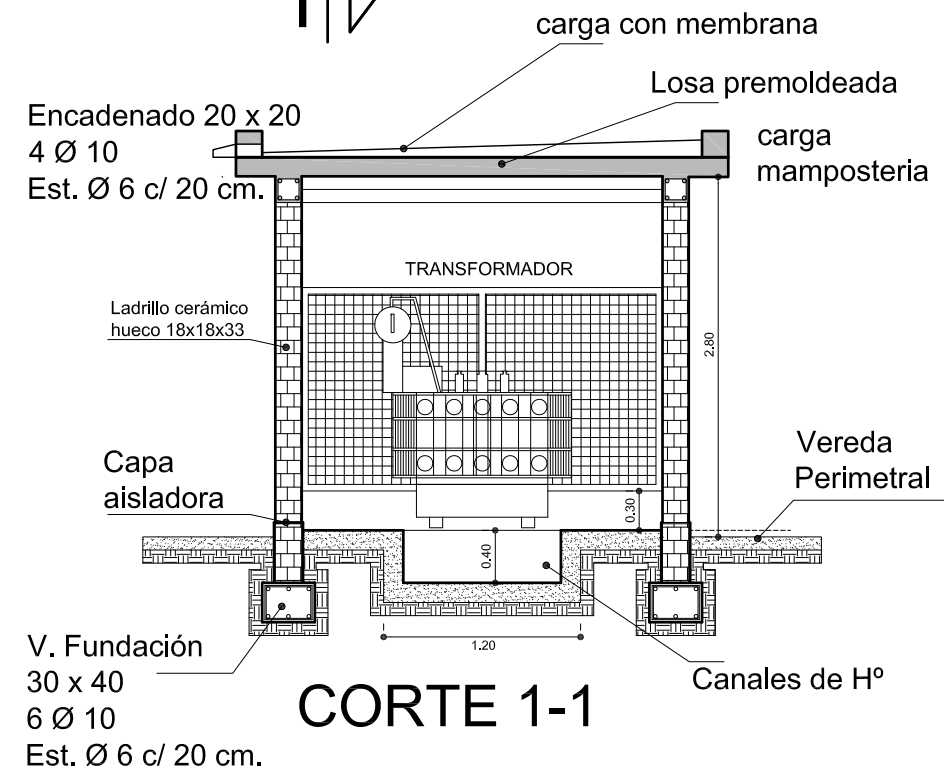
Plano

18



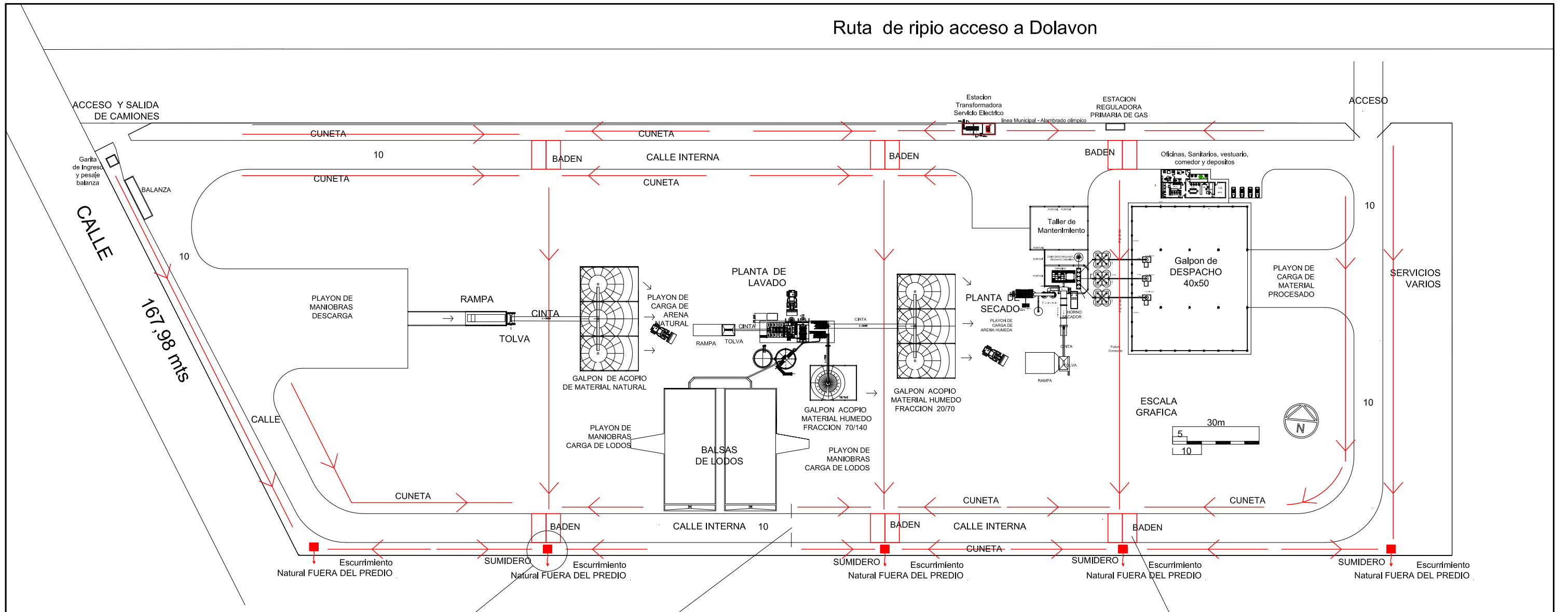
**NOTAS:**

- 1 - La profundidad mínima de implantación de la malla de puesta a tierra será de 0.70 mts. respecto del nivel de terreno natural.
- 2 - En los canales de cables bajo tableros se colocarán pletinas de cobre desnudo de 25 x 4 mm; unidas a la malla de puesta a tierra en ambos extremos mediante chicotes. A los mismos se vincularán todas las barras de puesta a tierra y masas de los equipos.
- 3 - En las columnas del edificio, en el extremo de uno de los hierros de la zapata se soldará una planchuela de hierro con chicote tipo A.
- 4 - En el hormigón de las vigas del encadenado de la base del edificio y bateas se incluirán un conductor CUDS 50 mm<sup>2</sup> que formará un anillo.
- 5 - Este anillo se conectará con morsetos C9 - 02 a los chicotes tipo A provenientes de la malla.
- 6 - Todas las uniones CUDS - CUDS embebidas en el hormigón serán ejecutadas mediante soldadura cuproaluminotérmica o morsetos tipo C9 de bronce estañado.
- 7 - Desde el anillo perimetral de la viga de encadenado, se conectarán con chicotes tipo A, los paños de mallas SIMA de los contrapisos del edificio, al menos en dos puntos en diagonal.
- 8 - Las puertas y portones se conectarán a las bajadas hasta los chicotes tipo A de la malla a través de una trenza flexible de cobre estañado. Las uniones serán abulonadas y protegidas de la corrosión.
- 9 - La carpintería metálica fija se conectará con CU 1 x 6 mm<sup>2</sup> verde/amar. con terminal ojal.
- 10 - Los chicotes de conexión a jabalinas se identificarán en las cámaras con un caño corrugado de 1/2".

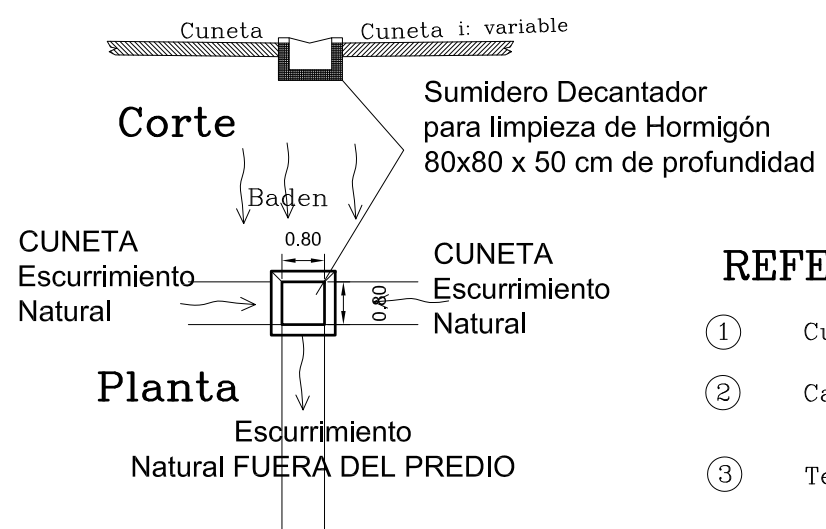


	<b>MUNICIPALIDAD DE DOLAVON</b>		Escala
	Obra: <b>Planta de Procesamiento de Arenas</b>	Ubicación: Parcela del Sector 4 Circunscripción I - Dolavon	Escala
	<b>SERVICIO ELECTRICO - Subestacion Transformadora</b>		Plano
Documentación Técnica	Visación Municipal		<b>19</b>
Roberto Luis Torres Ingeniero Civil MP.1064			

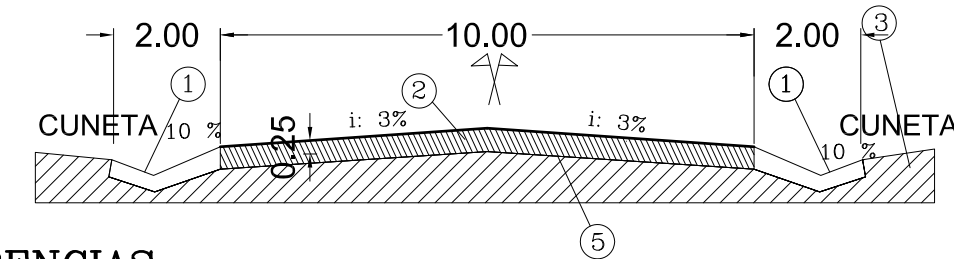
# Ruta de ripio acceso a Dolavon



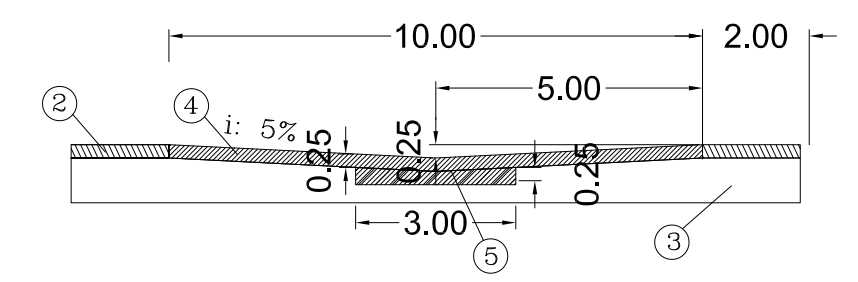
Detalle de SUMIDERO



Perfil Transversal de CALLE:



Detalle de BADEN



**REFERENCIAS:**

- ① Cuneta con escurrimiento longitudinal
- ② Carpeta de Enripiado s/especific. técnicas
- ③ Terreno Natural
- ④ Base Compactada conformando BADEN
- ⑤ Subrasante natural compactada s/especific. técnicas

**RADA TILLY S.A.**  
 TRANSPORTES  
 Mariano Alberto Peralta  
 IRIGOYEN Nº 4855 - COMODORO RIVADAVIA

<b>MUNICIPALIDAD DE DOLAVON</b>		Escala
Obra: <b>Planta de Procesamiento de Arenas</b>	Ubicación: Parcela del Sector 4 Circunscripción I - Dolavon	Escala
<b>DESAGUES PLUVIALES -planta y detalles</b>		Plano
Documentación Técnica	Visación Municipal	<b>20</b>
Roberto Luis Torres Ingeniero Civil MP.1064	Henry Jones 164 Playa Unión	