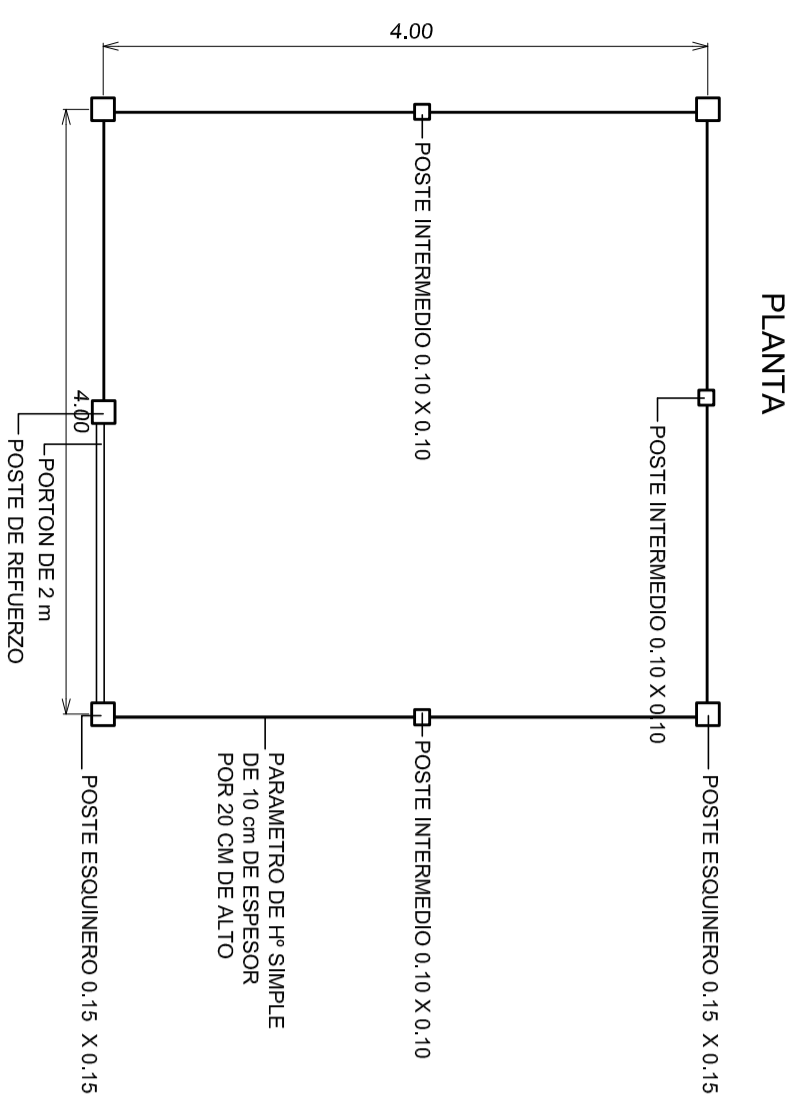
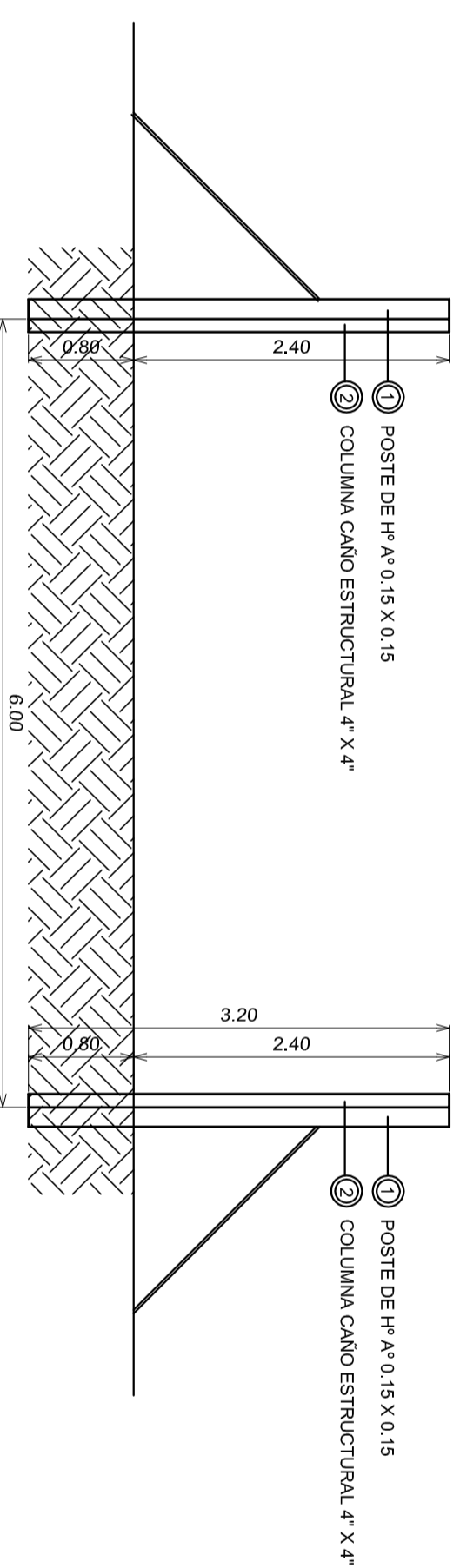


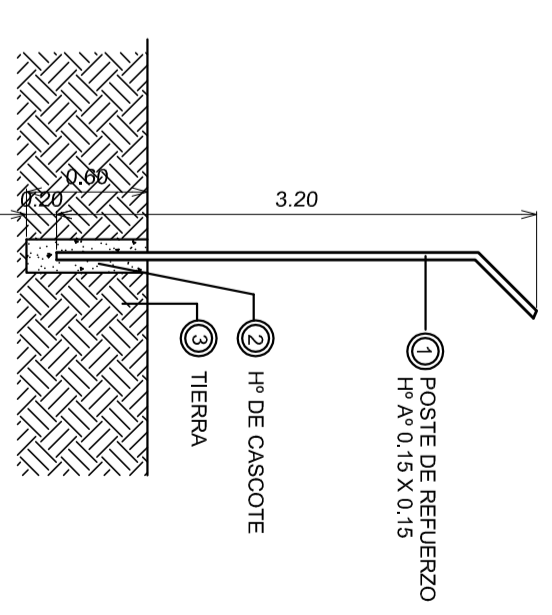
CERCO PERIMETRAL



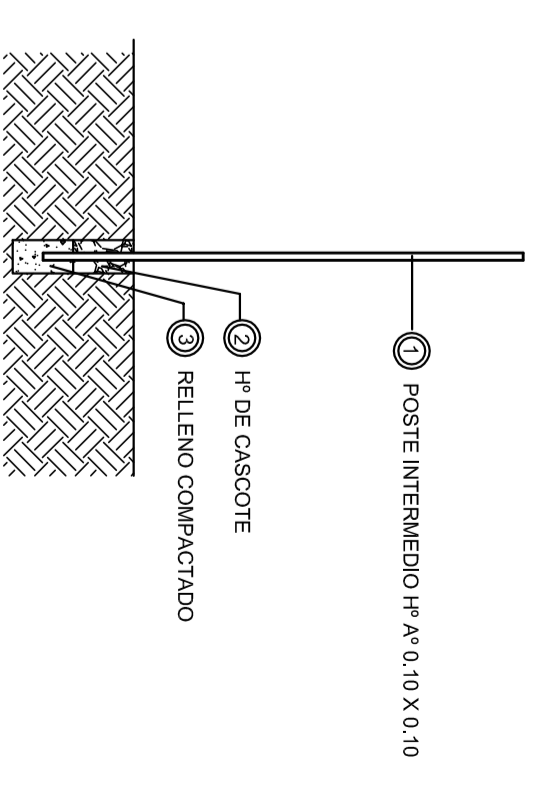
CERCO PERIMETRAL DE LA PLANTA DE TRATAMIENTO



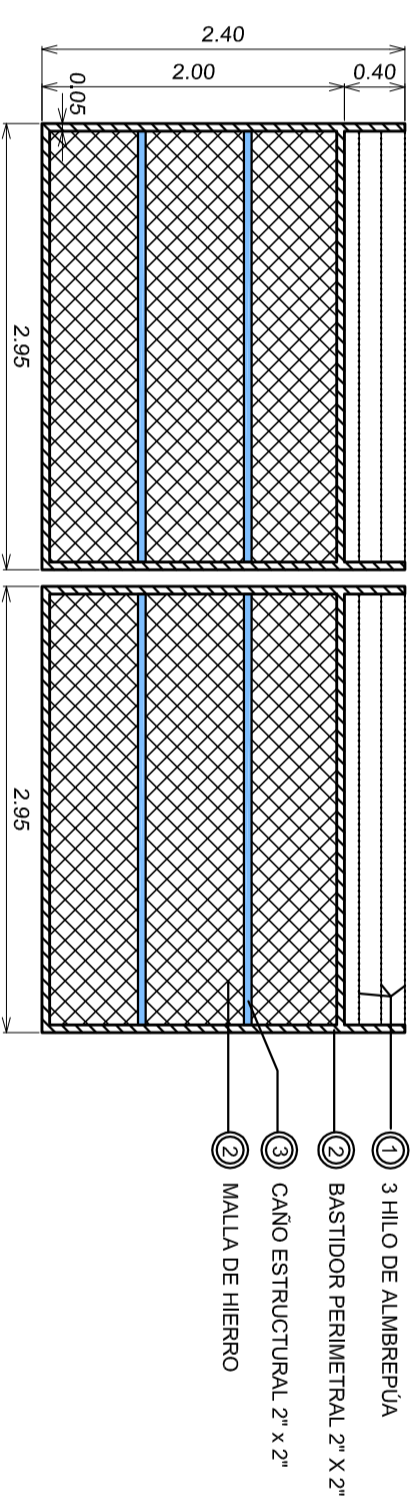
POSTE DE REFUERZO



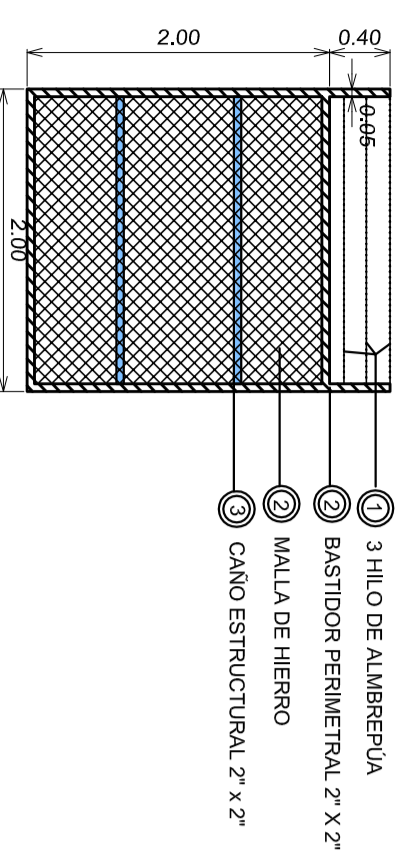
POSTE INTERMEDIO



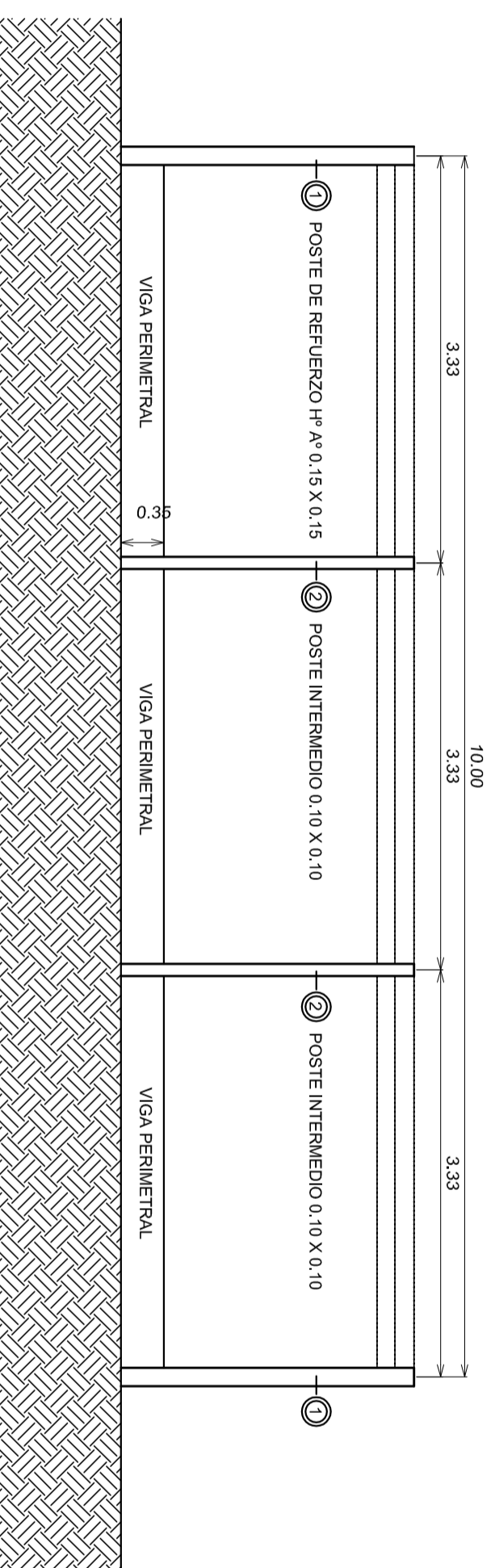
PORTON PRINCIPAL



PORTÓN POSTERIOR



CERCO PERIMETRAL



SECRETARÍA DE INFRAESTRUCTURA, PLANEAMIENTO Y SERVICIOS PÚBLICOS, PROVINCIA DEL CHUBUT

.....**EKO • PLANT** argentina s.r.l. empresa de gerenciamiento y desarrollo eco-tecnológico

Proyecto: Planta de Líquidos Cloacales en la Localidad de Paso del Sapo

Propietario: Localidad de Paso del Sapo

Plano:Detalle Cerco Perimetral de Planta

Proyectó: Ing. Civil - Julio C. DESCALZO Fecha: Enero 2013 Plano N°: 8/9

Dibujó: David Pavon Supervisó: Escala: 1:50