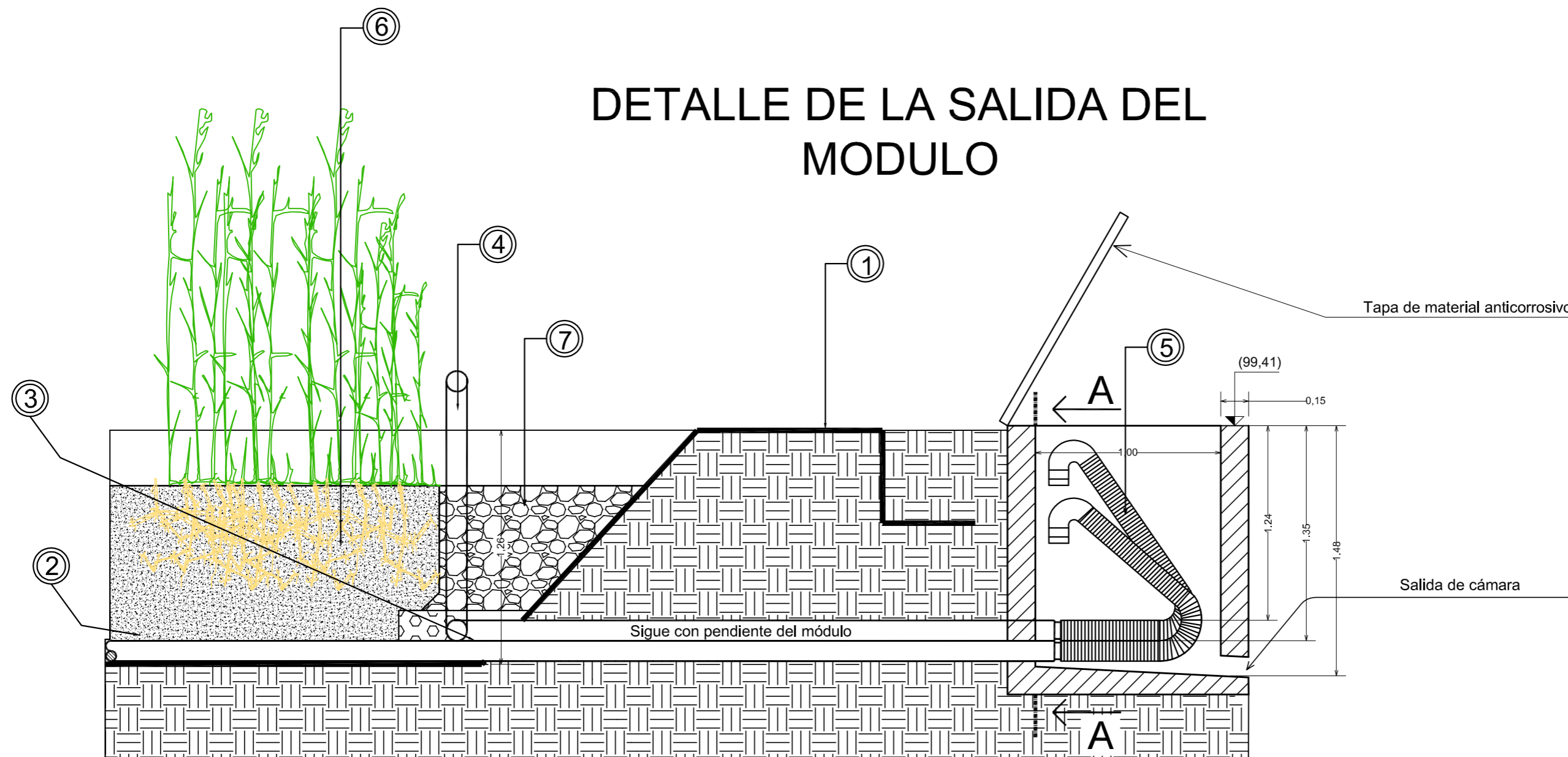
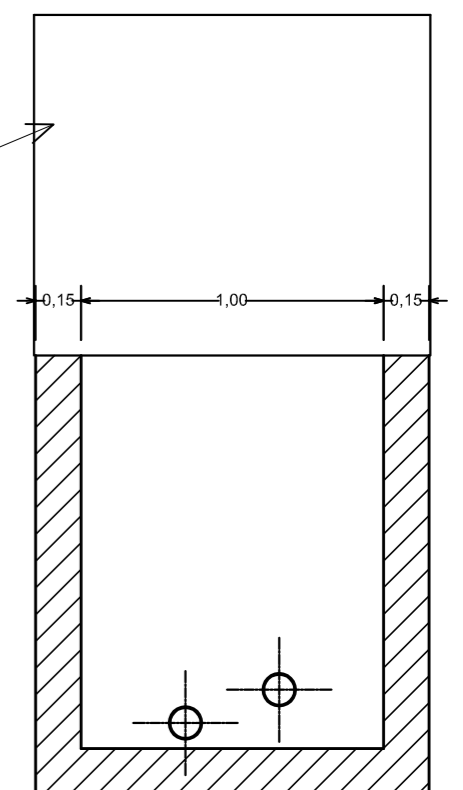


## DETALLE DE LA SALIDA DEL MODULO

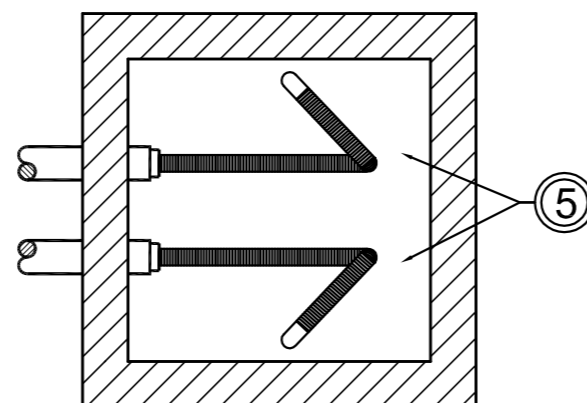


## CORTE A - A



NOTA: La altura de la Cámara depende de la altura del nivel del módulo

## PLANTA (camara)



### REFERENCIAS:

- 1 - MEMBRANA POLIETILENO (Esp. 1,5 mm)
- 2 - PIEDRA CALIZA, (Espesor 15 cm)
- 3 - CAÑO DE PVC 0.110
- 4 - CAÑO DE CONTROL PVC 0.110
- 5 - CAÑO FLEXIBLE 0.110
- 6 - ARENA GRUESA (Espesor. 55 cm)
- 7 - PIEDRA BOLA 0.10 cm

SECRETARÍA DE INFRAESTRUCTURA, PLANEAMIENTO Y SERVICIOS PÚBLICOS, PROVINCIA DEL CHUBUT

.....**EKO PLANT** argentina s.r.l.

empresa de gerenciamiento y desarrollo eco-tecnológico

Proyecto: Planta de Líquidos Cloacales en la Localidad de Paso del Sapo

Propietario: Localidad de Paso del Sapo

Plano:Detalle de la Cámara de Salida de los Módulos

Proyctó: Ing. Civil - Julio C. DESCALZO  
Mat. CPIAA 1446

Fecha: Enero 2013

Plano N°: 7/9

Dibujó: David Pavon

Supervisó:

Escala: 1:20